

TopGear H

ČERPADLA S VNITŘNÍM OZUBENÍM

A.0500.370 – IM-TG H/07.05 CZ (12/2020)

PŮVODNÍ POKYNY

PŘED UVEDENÍM TOHOTO ZAŘÍZENÍ DO PROVOZU NEBO PŘED SERVISNÍM ZÁSAHEM DO ZAŘÍZENÍ SE DŮKLADNĚ SEZNAMTE S OBSAHEM TĚCHTO POKYNŮ K OBSLUZE.



EAC

CE



Prohlášení o shodě ES

Směrnice 2006/42/ES o strojních zařízeních, příloha IIA

Výrobce

SPX Flow Europe Limited - Belgium
Evenbroekveld 2-6
9420 Erpe-Mere
Belgie

Tímto prohlašujeme, že

zubová čerpadla TopGear řady H

Typy: TG H2-32
TG H3-32
TG H6-40
TG H15-50
TG H23-65
TG H58-80
TG H86-100
TG H185-125
TG H360-150

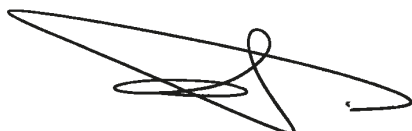
dodaná bez pohonu nebo dodaná jako sestava s pohonem jsou v souladu s příslušnými ustanoveními směrnice 2006/42/ES o strojních zařízeních, příloha I.

Prohlášení výrobce

Směrnice 2006/42/ES o strojních zařízeních, příloha IIB

Částečně zhotovené čerpadlo (jednotka back pull-out), zástupce produktové rodiny zubových čerpadel TopGear řady H, je určeno k začlenění do uvedeného čerpadla (jednotky) a smí být uvedeno do používání až poté, kdy bylo celé strojní zařízení, jehož součástí je posuzované čerpadlo, prohlášeno jako vyhovující ustanovením této směrnice.

Erpe-Mere, 1. dubna 2014



Gerard Santema
Generální ředitel

Obsah

	Prohlášení o shodě ES	2
1.0	Úvod	7
1.1	Všeobecné informace	7
1.2	Příjem, manipulace a uskladnění	7
1.2.1	Příjem	7
1.2.2	Manipulace	7
1.2.3	Skladování	7
1.3	Bezpečnost	8
1.3.1	Všeobecné informace	8
1.3.2	Čerpadla	9
1.3.2.1	Manipulace s čerpadlem	9
1.3.2.2	Instalace	9
1.3.2.3	Před uvedením čerpadla do provozu	10
1.3.2.4	Rozebrání/sestavení krytu spojky	10
1.3.2.5	Typový štítek – Prohlášení o shodě CE	10
1.4	Technické konvence	11
2.0	Popis čerpadla	12
2.1	Určení typu	12
3.0	Všeobecné technické informace	15
3.1	Standardní součásti čerpadla	15
3.2	Princip provozu	15
3.2.1	Činnost samonasávání	16
3.2.2	Přetlakový ventil – princip činnosti	16
3.3	Hlučnost	16
3.4	Obecný výkon	16
3.5	Hlavní vlastnosti	17
	Maximální viskozita	17
3.6	Tlak	18
3.7	Hladina hluku	18
3.7.1	Hladina hluku čerpadla bez pohonu	18
3.7.2	Hladina hluku čerpací jednotky	19
3.7.3	Vlivy	19
3.8	Možnosti materiálů	20
3.9	Možnosti pláště	20
3.10	Vnitřní části	20
3.10.1	Materiály pouzdra	20
3.10.2	Maximální teplota vnitřních částí	21
3.10.3	Provoz při hydrodynamickém mazání	21
3.10.4	Maximální krouticí moment hřídele čerpadla a kombinace materiálů rotoru	22
3.11	Moment setrvačnosti	22
3.12	Axiální a radiální vůle	22
3.13	Dodatečné vůle	23
3.14	Vůle mezi zuby kol	24
3.15	Maximální velikost pevných částíček	24
3.16	Hřídelové ucpávky	25
3.16.1	Těsnicí ucpávka	25
3.16.2	Materiály těsnicích kroužků	25

3.16.3	Mechanické ucpávky	25
3.16.3.1	Mechanické ucpávky dle normy EN12756 (DIN24960) – obecné informace	25
3.16.3.2	Kazetové mechanické ucpávky	26
3.16.4	Provedení reverzní ucpávky např. pro aplikace s využitím čokolády	28
3.16.5	Kazetová ucpávka se třemi PTFE břity	29
3.17	Přetlakový ventil	30
3.17.1	Tlak	31
3.17.2	Ohřev	31
3.17.3	Přetlakový ventil – relativní nastavení	32
3.17.4	Výkresy řezů a seznamy součástí	33
3.17.4.1	Samostatný přetlakový ventil	33
3.17.4.2	Vyhřívání pouzdra pružiny	34
3.17.4.3	Dvojitý přetlakový ventil	34
3.18	Instalace	35
3.18.1	Všeobecné informace	35
3.18.2	Umístění	35
3.18.2.1	Krátké sací potrubí	35
3.18.2.2	Přístupnost	35
3.18.2.3	Instalace ve venkovním prostředí	35
3.18.2.4	Instalace ve vnitřních prostorech	36
3.18.2.5	Stabilita	36
3.18.3	Pohony	36
3.18.3.1	Počáteční krouticí moment	36
3.18.3.2	Radiální zatížení na konci hřídele	37
3.18.4	Otáčení hřídele u čerpadla bez přetlakového ventilu	37
3.18.5	Otáčení hřídele u čerpadla s přetlakovým ventilem	38
3.18.6	Sací a vypouštěcí trubky	39
3.18.6.1	Síly a momenty	39
3.18.6.2	Potrubí	39
3.18.6.3	Odpojovací ventily	40
3.18.6.4	Sací koš	40
3.18.7	Sekundární potrubí	40
3.18.7.1	Vypouštěcí potrubí	40
3.18.7.2	Ohřívací pláště	41
3.18.8	Vylachovací/chladicí média	42
3.18.8.1	Těsnění	42
3.18.8.2	Samostatná mechanická ucpávka	43
3.18.8.3	Dvojitá mechanická ucpávka – tandemové uspořádání	43
3.18.8.4	Dvojitá mechanická ucpávka – těsně navazující uspořádání	44
3.18.8.5	Kazetová mechanická ucpávka	44
3.18.8.6	Sekundární připojení	45
3.18.9	Pokyny pro sestavení	47
3.18.9.1	Přeprava čerpací jednotky	47
3.18.9.2	Základna čerpací jednotky	47
3.18.9.3	Variátory, převodovka, převodové motory, motory	47
3.18.9.4	Elektrický pohon	48
3.18.9.5	Spalovací motory	48
3.18.9.6	Spojka hřídele	49
3.18.9.7	Ochrana pohyblivých součástí	49
3.19	Pokyny pro spuštění	50
3.19.1	Obecné	50
3.19.2	Čištění čerpadla	50
3.19.2.1	Čištění sacího potrubí	50
3.19.3	Odvzdušnění a plnění	50
3.19.4	Kontrolní seznam – prvotní spuštění	51
3.19.5	Spuštění	52

3.19.6	Vypnutí	52
3.19.7	Neobvyklý provoz	52
3.20	Řešení potíží	53
3.20.1	Pokyny pro opětovné použití a likvidaci	55
3.20.1.1	Opětovné použití	55
3.20.1.2	Likvidace	55
3.21	Pokyny pro údržbu	56
3.21.1	Všeobecné informace	56
3.21.2	Příprava	56
3.21.2.1	Okolí (v místě provozu)	56
3.21.2.2	Nástroje	56
3.21.2.3	Vypnutí	56
3.21.2.4	Bezpečnost motoru	56
3.21.2.5	Konzervace	56
3.21.2.6	Čištění vnějších povrchů	56
3.21.2.7	Elektroinstalace	57
3.21.2.8	Vypouštění kapaliny	57
3.21.2.9	Oběhy kapalin	57
3.21.3	Specifické součásti	58
3.21.3.1	Matice a šrouby	58
3.21.3.2	Plastové nebo gumové součásti	58
3.21.3.3	Plochá těsnění	58
3.21.3.4	Filtr na sacím koši	58
3.21.3.5	Kluzná ložiska	58
	Doporučená maziva (rovněž se poradte s dodavatelem!)	58
3.21.3.6	Kluzná ložiska	59
3.21.3.7	Hřídelové ucpávky	60
3.21.4	Front pull-out	62
3.21.5	Back pull-out	62
3.21.6	Nastavení vůlí	62
3.21.7	Určení spojů se závitem	63
3.21.7.1	Spoj se závitem Rp (příklad Rp 1/2)	63
3.21.7.2	Spoj se závitem G (příklad G 1/2)	63
4.0	Pokyny pro sestavení a rozebrání	64
4.1	Všeobecné informace	64
4.2	Nástroje	64
4.3	Příprava	64
4.4	Po demontáži	64
4.5	Kluzná ložiska	65
4.5.1	Všeobecné informace	65
4.5.2	Rozebrání modelů TG H2-32 a TG H3-32	65
4.5.3	Sestavení modelů TG H2-32 a TG H3-32	65
4.5.4	Rozebrání modelů TG H6-40 až TG H360-150	66
4.5.5	Sestavení modelů TG H6-40 až TG H360-150	66
4.6	Přetlakový ventil	67
4.6.1	Demontáž	67
4.6.2	Montáž	67
4.7	Mechanická ucpávka	68
4.7.1	Všeobecné informace	68
4.7.2	Příprava	68
4.7.3	Speciální nástroje	68
4.7.4	Obecné pokyny během sestavení	69
4.7.5	Sestavení stacionárního sedla	69
4.7.6	Sestavení otáčivé části	69

4.7.7	Nastavení mechanické ucpávky	69
4.7.7.1	GS – samostatná mechanická ucpávka	70
4.7.7.2	GG – dvojitá mechanická ucpávka v tandemovém uspořádání	74
4.7.7.3	GD – dvojitá mechanická ucpávka v těsně navazujícím uspořádání	74
4.7.7.4	GC – kazeta mechanické ucpávky	76
5.0	Výkresy řezů a seznamy součástí	79
5.1	TG H2-32 a TG H3-32	79
5.1.1	Hydraulická část	80
5.1.2	Kozlík	80
5.1.3	Možnosti připojení příruby	80
5.1.4	Možnosti S-pláště	81
5.1.4.1	S-plášť na krytu čerpadla	81
5.1.4.2	S-plášť kolem hřídelové ucpávky	81
5.1.5	Možnosti těsnění	81
5.1.5.1	Těsnicí kroužky – PQ	81
5.1.5.2	Samostatná mechanická ucpávka – GS	82
5.1.5.3	Dvojitá mechanická ucpávka v tandemovém uspořádání – GG	82
5.1.5.4	Dvojitá mechanická ucpávka v těsně navazujícím uspořádání – GD	82
5.2	TG H6-40 až TG H360-150	83
5.2.1	Hydraulická část	84
5.2.2	Kozlík	84
5.2.3	Možnosti připojení příruby	85
5.2.4	Možnosti pláště	86
5.2.4.1	S-plášť na krytu čerpadla	86
5.2.4.2	S-plášť kolem hřídelové ucpávky	86
5.2.4.3	T-pláště s připojením příruby na krytu čerpadla	87
5.2.4.4	T-pláště s připojením příruby kolem hřídelové ucpávky	88
5.2.5	Možnosti hřídelové ucpávky	89
5.2.5.1	Těsnicí kroužky PQ se zahlcovacím kroužkem	89
5.2.5.2	Těsnicí kroužky PO bez zahlcovacího kroužku	89
5.2.5.3	Samostatná mechanická ucpávka – GS	89
5.2.5.4	Kazetová mechanická ucpávka – GC	90
5.2.5.5	Dvojitá mechanická ucpávka v tandemovém uspořádání – GG	90
5.2.5.6	Dvojitá mechanická ucpávka v těsně navazujícím uspořádání – GD	90
5.2.5.7	Kazetová mechanická ucpávka – LCT TV (LCT XX)	91
5.2.5.8	Reverzní ucpávka – verze pro čokoládu	92
6.0	Výkresy s rozměry	93
6.1	Standardní čerpadlo	93
6.1.1	TG H2-32 až TG H3-32	93
6.1.2	TG H6-40 až TG H360-150	94
6.2	Připojení přírubou	95
6.2.1	TG H2-32 až TG H3-32	95
6.2.2	TG H6-40 až TG H360-150	95
6.3	Pláště	96
6.3.1	TG H2-32 a TG H3-32	96
6.3.2	TG H6-40 až TG H360-150	97
6.4	Přetlakové ventily	98
6.4.1	Samostatný přetlakový ventil	98
6.4.2	Dvojitý přetlakový ventil	99
6.4.3	Vyhřívaný přetlakový ventil	100
6.5	Podpora držáků	101
6.6	Hmotnosti	101

1.0 Úvod

1.1 Všeobecné informace

Tato provozní příručka obsahuje nezbytné informace o čerpadlech TopGear a musí být před instalací, servisem a údržbou pečlivě prostudována. Příručka musí být uchovávána tak, aby byla snadno přístupná pro obsluhu.

Důležité!

Bez konzultace s místním dodavatelem nesmí být čerpadlo používáno pro jiné účely než doporučené a uvedené.



Kapaliny nevhodné pro čerpadlo mohou způsobit poškození čerpadla s nebezpečím zranění osob.

1.2 Příjem, manipulace a uskladnění

1.2.1 Příjem

Po dodání ihned odstraňte obalové materiály. Ihned po dodání zkontrolujte, zda není zásilka poškozena, a ujistěte se, že typový štítek / určení typu je v souladu s označením na obalu a vaší objednávkou.

V případě, že zjistíte poškození nebo chybějící součásti, ihned sepište a předložte protokol dopravci. Uvědomte místního dodavatele.

Všechna čerpadla mají na typovém štítku vyražené sériové číslo.

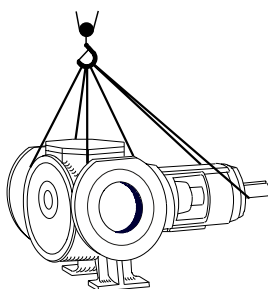
Toto číslo by mělo být uvedeno ve veškeré korespondenci s místním dodavatelem.

První číslice sériového čísla označují rok výroby.

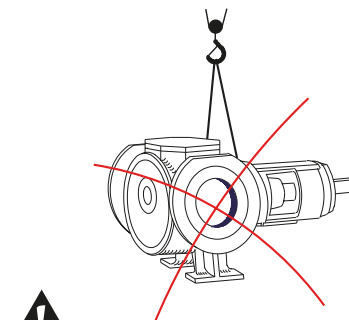
○	CE	TopGear	CE	○
Model: TG				
Serial No:				
SPXFLOW SPX Flow Europe Limited - Belgium Evenbroekveld 2-6, 9420 Erpe-Mere				
Johnson Pump				
www.johnson-pump.com / www.spxflow.com				

1.2.2 Manipulace

Zkontrolujte hmotnost čerpací jednotky. Všechny součásti s hmotností nad 20 kg musí být zvedány pomocí popruhů a vhodných zvedacích zařízení, např. mostového jeřábu nebo průmyslového zvedacího vozíku. Viz část 6.6 Hmotnosti.



Vždy používejte dva nebo více zvedacích popruhů. Ujistěte se, že jsou zajištěny tak, aby nemohlo dojít k jejich vyklouznutí. Čerpací jednotka by měla být ve vzpřímené poloze.



Nikdy nezvedejte čerpací jednotky s použitím pouze dvou bodů upevnění. Nesprávné zvednutí může vést ke zranění nebo poškození čerpací jednotky.

1.2.3 Skladování

Pokud čerpadlo není ihned uvedeno do provozu, hřídel by měla být jednou týdně otočena o celou otáčku. Tím je zajištěno řádné rozložení konzervačního oleje.

1.3 Bezpečnost

1.3.1 Všeobecné informace

Důležité!

Bez konzultace s místním dodavatelem nesmí být čerpadlo používáno pro jiné účely než doporučené a uvedené.

Čerpadlo musí být vždy instalováno a používáno v souladu se stávajícími státními a místními hygienickými a bezpečnostními předpisy a zákony.

Pokud je dodáno čerpadlo ATEX, musí být zohledněna samostatná příručka pro čerpadla ATEX.



- Při manipulaci s čerpadlem vždy používejte vhodný ochranný oděv.



- Před spuštěním čerpadlo řádně ukotvěte, aby nedošlo ke zranění osob nebo poškození čerpadla.



- Na obě strany čerpadla instalujte uzavírací ventily, aby bylo možno před servisním zásahem nebo prováděním údržby uzavřít přívod/výstup. Ujistěte se, že lze čerpadlo vypustit bez nebezpečí zranění osob a bez znečištění okolního prostředí nebo blízkých zařízení.



- Zajistěte řádné zakrytí všech pohyblivých částí, aby nedošlo ke zranění osob.

- Elektrické instalační práce musí být provedeny autorizovaným pracovníkem dle normy EN60204-1 a/nebo místních předpisů. Abyste zabránili nechtěnému spuštění, instalujte uzamykatelný elektrický jistič. Chraňte motor a další elektrická zařízení vhodným příslušenstvím před přetížením. Elektromotory musí být zásobeny dostatečným množstvím chladicího vzduchu.

V prostředích, kde hrozí nebezpečí výbuchu, musí být používány motory klasifikované jako jiskrově bezpečné spolu se zvláštními bezpečnostními zařízeními. Informujte se u státního orgánu zodpovídajícího za taková opatření.



- Nesprávná instalace může způsobit smrtelná zranění.

- Prach, kapaliny a plyny, které mohou způsobit přehřátí, zkratky, korozi a požár, musí být uchovávány mimo dosah motorů a jiných nechráněných zařízení.



- Pokud čerpadlo pracuje s kapalinami nebezpečnými pro osoby nebo životní prostředí, musí být instalována nádoba, do které lze odvést případný únik. Všechny (případné) úniky by měly být sesbírány, aby nedošlo ke znečištění prostředí.

- Šipky a jiné značky na čerpadle by měly zůstat viditelné.



- Pokud povrchová teplota systému nebo jeho součástí přesáhne 60 °C, musí být tyto oblasti označeny varovným textem „Horké povrchy“, aby nedošlo k popáleninám.



- Čerpadlo nesmí být vystaveno náhlým změnám teploty kapaliny bez předchozího přehřátí/předchlazení. Velké změny teploty mohou způsobit vytvoření prasklin nebo výbuch, což může následně vést k závažným zraněním osob.

- Čerpadlo nesmí být provozováno při vyšším než stanoveném výkonu. Viz část 3.5 Hlavní vlastnosti.

- Před zásahem do čerpadla/systému musí být vypnuto napájení a uzamčeno spouštěcí zařízení. Při zásahu do čerpadla postupujte podle pokynů pro rozebrání/sestavení v kapitole 4.0. Pokud pokyny nedodržíte, může dojít k poškození čerpadla nebo jeho součástí. Rovněž tím dojde k porušení záručních podmínek.

- Zubová čerpadla nesmějí nikdy běžet zcela nasucho. Běh nasucho vytváří horko a může způsobit poškození vnitřních součástí, jako jsou nedělená ložiska a hřídelové ucpávky. Pokud je požadován běh nasucho, čerpadlo musí být např. spuštěno na krátkou dobu s přívodem kapaliny.

Poznámka: V čerpadle by mělo zůstat malé množství kapaliny pro zajištění mazání vnitřních součástí. Pokud existuje riziko běhu nasucho po delší dobu, instalujte vhodnou ochranu proti běhu nasucho.

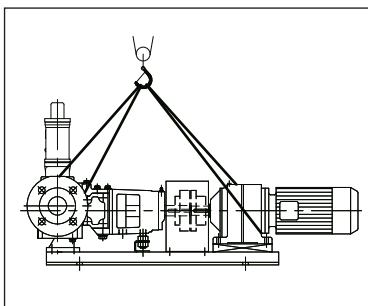
Poradte se s místním dodavatelem.

- Pokud čerpadlo nepracuje uspokojivě, obraťte se na místního dodavatele.

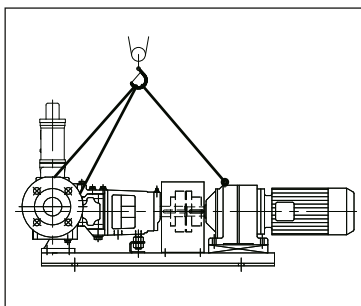
1.3.2 Čerpadla

1.3.2.1 Manipulace s čerpadlem

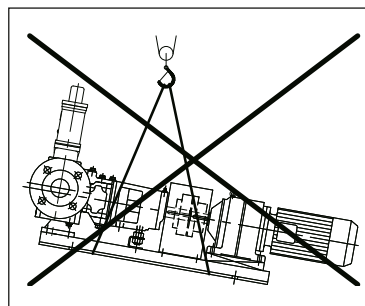
Pro zvedání čerpadla použijte mostový jeřáb, vysokozdvihný vozík nebo jiné vhodné zvedací zařízení.



Zajistěte zvedací popruhy kolem přední části čerpadla a zadní části motoru. Před zvednutím se ujistěte, že je zatížení rovnoměrné.
Upozornění! Vždy používejte dva zvedací popruhy.



Pokud se na čerpadle i motoru nacházejí zvedací oka, lze popruhy připevnit k nim.
Upozornění! Vždy používejte dva zvedací popruhy.



Varování
Nikdy nezvedejte čerpací jednotku s použitím pouze jednoho bodu upevnění. Nesprávné zvednutí může vést ke zranění nebo poškození zařízení.

1.3.2.2 Instalace

Všechna čerpadla by měla být vybavena uzamykatelným bezpečnostním vypínačem, aby během instalace, údržby nebo jiných prací na zařízení nedošlo k náhodnému spuštění.



Varování

Před prováděním jakýchkoli prací na čerpadle musí být vypnutý a uzamčený bezpečnostní vypínač. Náhodné spuštění může způsobit závažné poranění.

Čerpadlo musí být upevněno na rovném povrchu a buď přišroubováno k podkladu, nebo opatřeno gumovými nožkami.

Připojení potrubí k čerpadlu musí být instalováno bez pnutí, bezpečně upevněno k čerpadlu a dobře zajištěno. Nesprávně upevněné potrubí může poškodit čerpadlo a systém.



Varování

Elektromotory musí být instalovány autorizovanými pracovníky dle normy EN60204-1. Nesprávná elektroinstalace může způsobit, že čerpadlo a systém budou pod proudem, což může vést ke smrtelnému zranění.

Elektromotory musí být zásobeny dostatečnou chladicí ventilací. Elektromotory nesmějí být uzavřeny ve vzduchotěsných skříních, krytech apod.

Prach, kapaliny a plyny, které mohou způsobit přehřátí a požár, musí být od motoru odvedeny.



Varování

Čerpadla instalovaná v prostředích s nebezpečím výbuchu musí být opatřena motorem třídy Ex (jiskrově bezpečný). Jiskry způsobené statickou elektřinou mohou způsobit úder a zažehnout výbuch. Zajistěte, aby čerpadlo a systém byly řádně uzemněny. O případných předpisech se informujte u příslušných orgánů. Vadná instalace může vést ke smrtelnému zranění.

1.3.2.3 Před uvedením čerpadla do provozu

Čtete provozní a bezpečnostní příručku čerpadla. Ujistěte se, že instalace byla řádně provedena dle příslušné příručky k čerpadlu.

Zkontrolujte polohu hřídelí čerpadla a motoru. Během přepravy, zvedání a montáže čerpadla mohlo dojít ke změně polohy. Pro bezpečnou demontáž krytu spojky prostudujte kapitolu: Rozebrání/sestavení krytu spojky.



Varování

Čerpadlo nesmí být používáno s jinými kapalinami než s těmi, pro které bylo doporučeno a prodáno. V případě nejasností se obraťte na místního prodejce. Kapaliny, pro které čerpadlo není vhodné, mohou čerpadlo a další součásti zařízení poškodit a rovněž způsobit zranění.

1.3.2.4 Rozebrání/sestavení krytu spojky

Kryt spojky je pevný kryt pro ochranu uživatelů a obsluhy před zachycením a poraněním o otáčející se hřídel / spojku hřídele. Čerpadlo je dodáváno s kryty instalovanými z výroby s certifikovanými maximálními mezerami v souladu s normou DIN EN ISO 13857.



Varování

Kryt spojky nesmí být nikdy sejmut během provozu. Uzamykatelný bezpečnostní vypínač musí být vypnutý a uzamčený. Kryt spojky musí být po sejmutí vždy znovu smontován. Rovněž zajistěte opětovnou montáž případných dalších ochranných krytů. Pokud je kryt spojky připevněn nesprávně, hrozí nebezpečí poranění.

- a) Vypněte a uzamkněte vypínač.
- b) Rozeberte kryt spojky.
- c) Dokončete práci.
- d) Znovu smontujte kryt spojky a případné další ochranné kryty. Ujistěte se, že jsou šrouby řádně utaženy.

1.3.2.5 Typový štítek – Prohlášení o shodě EU

U dotazů ohledně čerpadla, instalace, údržby atd. vždy uveďte sériové číslo uvedené na typovém štítku.

Při změně provozních podmínek čerpadla vždy kontaktujte dodavatele, aby byla zajištěna bezpečná a spolehlivá činnost čerpadla.

To platí také pro změny ve větším měřítku, jako výměna motoru nebo čerpadla ve stávajícím zařízení.

SPXFLOW	SPX Flow Europe Limited - Belgium Evenbroekveld 2-6 9420 Erpe-Mere www.johnson-pump.com / www.spxflow.com	CE EAC
	<hr/>	
Pump type:		
Article No.:		
Unit serial No.:		
Date:		
Johnson Pump		

1.4 Technické konvence

Dynamická viskozita	μ	mPa.s = cP (centipoise)
Kinematická viskozita	$\nu = \frac{\mu}{\rho}$	$\rho = \text{hustota} \left[\frac{\text{kg}}{\text{dm}^3} \right]$ $\nu = \text{kinematická viskozita} \left[\frac{\text{mm}^2}{\text{s}} \right] = \text{cSt (centistokes)}$
Poznámka: V této příručce se používá pouze dynamická viskozita.		
Tlak	p	[bar]
	Δp	Rozdíl tlaků = [bar]
	p_m	Maximální tlak na výstupní přírubě (přípustný tlak) = [bar]
Poznámka: Pokud není uvedeno jinak, v této příručce je tlakem míněn relativní tlak [bar].		
Čistá pozitivní sací výška	NPSHa	Čistá pozitivní sací výška je celkový absolutní vstupní tlak na nasávací přípojce čerpadla minus tlak par čerpané kapaliny. Hodnota NPSHa je udávána v metrech vodního sloupce. Za stanovení hodnoty NPSHa zodpovídá uživatel.
	NPSHr	Požadovaná čistá pozitivní sací výška je hodnota NPSH stanovená po testování a výpočtu výrobcem čerpadla tak, aby nedošlo ke snížení výkonu kvůli kavitaci v čerpadle při jmenovité kapacitě. Hodnota NPSHr se měří na sací přírubě, v okamžiku, kdy pokles kapacity vede k poklesu tlaku nejméně o 4 %.
Poznámka: Pokud není uvedeno jinak, v této příručce platí, že $NPSH = NPSHr$.		
Při výběru čerpadla se ujistěte, že NPSHa je alespoň o 1 m vyšší než NPSHr.		

2.0 Popis čerpadla

Čerpadla TopGear H jsou rotační objemová čerpadla s vnitřním ozubením. Jsou vyrobená z nerezové oceli, tvárné litiny nebo z litiny. Čerpadla TG GM jsou sestavena z modulárních prvků, což umožňuje rozmanité konstrukce: různé hřídelové vycpávky (těsnění a/nebo mechanická ucpávka), ohřívací/ chladicí pláště (pára nebo teplotonosný olej), několik kluzných ložisek, materiálů převodů a hřídelí a osazený přetlakový ventil.

2.1 Určení typu

Vlastnosti čerpadla jsou zakódovány v následujícím typovém označení, které se nachází na typovém štítku.

Příklad:

TG H 58-80 R 2 S S BR 5 B R5 PQTC
1 2 3 4 5 6 7 8 9 10 11 12 13

TG H 360-150 FD R 5 O O UR 6 U R8 GS WV
1 2 3 4 5 6 7 8 9 10 11 12 13

1. Název rodiny čerpadel

TG = TopGear

2. Název řady čerpadel

H = Vysoce náročné aplikace

3. Hydraulika uvedená s výtlakovým objemem na 100 otáček (v dm³) a jmenovitým průměrem otvoru.

TG H2-32

TG H3-32

TG H6-40

TG H15-50

TG H23-65

TG H58-80

TG H86-100

TG H185-125

TG H360-150

4. Aplikace

Nepotravinářské

FD Potravinářské

5. Materiál čerpadla

R Čerpadlo z nerezové oceli

S Čerpadlo z uhlíkové oceli

N Čerpadlo z tvárné litiny

6. Typ připojení

1 Připojení se závitem

2 Příruby PN25

3 Příruby PN20 dle ANSI 150 lbs

4 Příruby PN50 dle ANSI 300 lbs

5 Příruby PN16 dle DIN 2533

7. Možnosti plášťů pro kryt čerpadla

O Kryt čerpadla bez plášťů

S Kryt čerpadla s pláštěm a připojením se závitem

T Kryt čerpadla s pláštěm a připojením přírubou

8. Možnosti plášťů kolem hřídelové ucpávky

- O Hřídelová ucpávka bez plášťů
- S Hřídelová ucpávka s pláštěm a spojem se závitem
- T Hřídelová ucpávka s pláštěm a přírubovým spojem

9. Materiály pouzdra hnaného kola a hnaného kola

- SG Pouzdro hnaného kola z tvrzené oceli se železným hnaným kolem
- CG Pouzdro hnaného kola z karbonu se železným hnaným kolem
- BG Pouzdro hnaného kola z bronzu se železným hnaným kolem
- HG Pouzdro hnaného kola z keramiky se železným hnaným kolem

- SS Pouzdro hnaného kola z tvrzené oceli s ocelovým hnaným kolem
- CS Pouzdro hnaného kola z karbonu s ocelovým hnaným kolem
- BS Pouzdro hnaného kola z bronzu s ocelovým hnaným kolem
- HS Pouzdro hnaného kola z keramiky s ocelovým hnaným kolem
- US Pouzdro hnaného kola z tvrdokovu s ocelovým hnaným kolem

- BR Pouzdro hnaného kola z bronzu s nerezovým hnaným kolem
- CR Pouzdro hnaného kola z karbonu s nerezovým hnaným kolem
- HR Pouzdro hnaného kola z keramiky s nerezovým hnaným kolem
- UR Pouzdro hnaného kola z tvrdokovu s nerezovým hnaným kolem

10. Materiály čepu hnaného kola

- 2 Čep hnaného kola z tvrzené oceli
- 5 Čep hnaného kola z nitridované nerezové oceli
- 6 Čep hnaného kola z lakované oceli

11. Materiály pouzdra na hřídeli

- S Pouzdro z tvrzené oceli
- C Pouzdro z karbonu
- H Pouzdro z keramiky
- U Pouzdro z tvrdokovu
- B Pouzdro z bronzu

12. Materiály rotoru a hřídele

- G2 Rotor ze železa a hřídel z tvrzené oceli
- G5 Rotor ze železa a hřídel z nitridované nerezové oceli
- G6 Rotor ze železa a hřídel z tvrzené lakované nerezové oceli pro těsnění
- G8 Rotor ze železa a hřídel z tvrzené lakované nerezové oceli pro mechanickou ucpávku

- N2 Rotor z nitridované tvárné litiny a hřídel z tvrzené oceli
- N5 Rotor z nitridované tvárné litiny a hřídel z nitridované nerezové oceli
- N6 Rotor z nitridované tvárné litiny a hřídel z tvrzené lakované nerezové oceli pro těsnění
- N8 Rotor z nitridované tvárné litiny a hřídel z tvrzené lakované nerezové oceli pro mechanickou ucpávku

- R2 Rotor z nerezové oceli a hřídel z tvrzené oceli
- R5 Rotor z nerezové oceli a hřídel z nitridované nerezové oceli
- R6 Rotor z nerezové oceli a hřídel z tvrzené lakované nerezové oceli pro těsnění
- R8 Rotor z nerezové oceli a hřídel z tvrzené lakované nerezové oceli pro mechanickou ucpávku

13. Uspořádání hřídelové ucpávky

Verze těsnění bez zahlcovacího kroužku

- PO TC PTFE grafitované těsnicí kroužky
- PO AW Aramidové bílé těsnicí kroužky
- PO CC Těsnicí kroužky z grafitových vláken
- PO XX Součásti verze s těsněním – kroužky na vyžádání

Příklad:

TG H 58-80 R 2 S S BR 5 B R5 PQTC
 1 2 3 4 5 6 7 8 9 10 11 12 13

TG H 360-150 FD R 5 O O UR 6 U R8 GS WV
 1 2 3 4 5 6 7 8 9 10 11 12 13

13. Uspořádání hřídelové ucpávky (pokrač.)**Verze těsnění se zahlcovacím kroužkem**

PQ TC	PTFE grafitované těsnicí kroužky
PQ AW	Aramidové bílé těsnicí kroužky
PQ CC	Těsnicí kroužky z grafitových vláken
PQ XX	Součásti verze s těsněním – kroužky na vyžádání

Verze s reverzní ucpávkou; zpracování čokolády

PR TC	Těsnicí kroužky PTFE grafitované
PR AW	Těsnicí kroužky aramidové bílé
PR XX	Součásti verze s těsněním – kroužky na vyžádání

Samostatná mechanická ucpávka Burgmann typ MG12 použitá se stavěcím kroužkem

GS AV	Samostatná mechanická ucpávka Burgmann MG12; karbon/SiC/FPM (fluorouhlik)
GS WV	Samostatná mechanická ucpávka Burgmann MG12; SiC/SiC/FPM (fluorouhlik)

Samostatná mechanická ucpávka Burgmann typ M7N

GS HV	Samostatná mechanická ucpávka Burgmann M7N; SiC/karbon/FPM (fluorouhlik)
GS HT	Samostatná mechanická ucpávka Burgmann M7N; SiC / karbon / ovinutí PTFE
GS WV	Samostatná mechanická ucpávka Burgmann M7N; SiC/SiC/FPM (fluorouhlik)
GS WT	Samostatná mechanická ucpávka Burgmann M7N; SiC/SiC/PTFE-FFKM

Poznámka: Sady o-kroužků EPDM a FFKM (Chemraz®) jsou k dispozici na vyžádání

Možnost samostatné mechanické ucpávky bez mechanické ucpávky

GS XX	Součásti samostatné ucpávky – ucpávka na vyžádání
-------	---

Kazeta samostatné mechanické ucpávky

GCT WV	Cartex TN3 (se škrticím pouzdrem); SiC/SiC/FPM (fluorouhlik)
GCT WT	Cartex TN3 (se škrticím pouzdrem); SiC/SiC/PTFE
GCQ WV	Cartex QN3 (s břitovým kroužkem); SiC/SiC/FPM (fluorouhlik)
GCQ WT	Cartex QN3 (s břitovým kroužkem); SiC/SiC/PTFE

Poznámka: Sady o-kroužků EPDM a FFKM (Chemraz®) jsou k dispozici na vyžádání

Kazeta dvojité mechanické ucpávky

GCD WV BV	Cartex DN3; SiC/SiC/FPM (fluorouhlik)-SiC/karbon/FPM (fluorouhlik)
GCD WT BV	Cartex DN3; SiC/SiC/PTFE-SiC/karbon/FPM (fluorouhlik)

Poznámka: Sady o-kroužků EPDM a FFKM (Chemraz®) jsou k dispozici na vyžádání

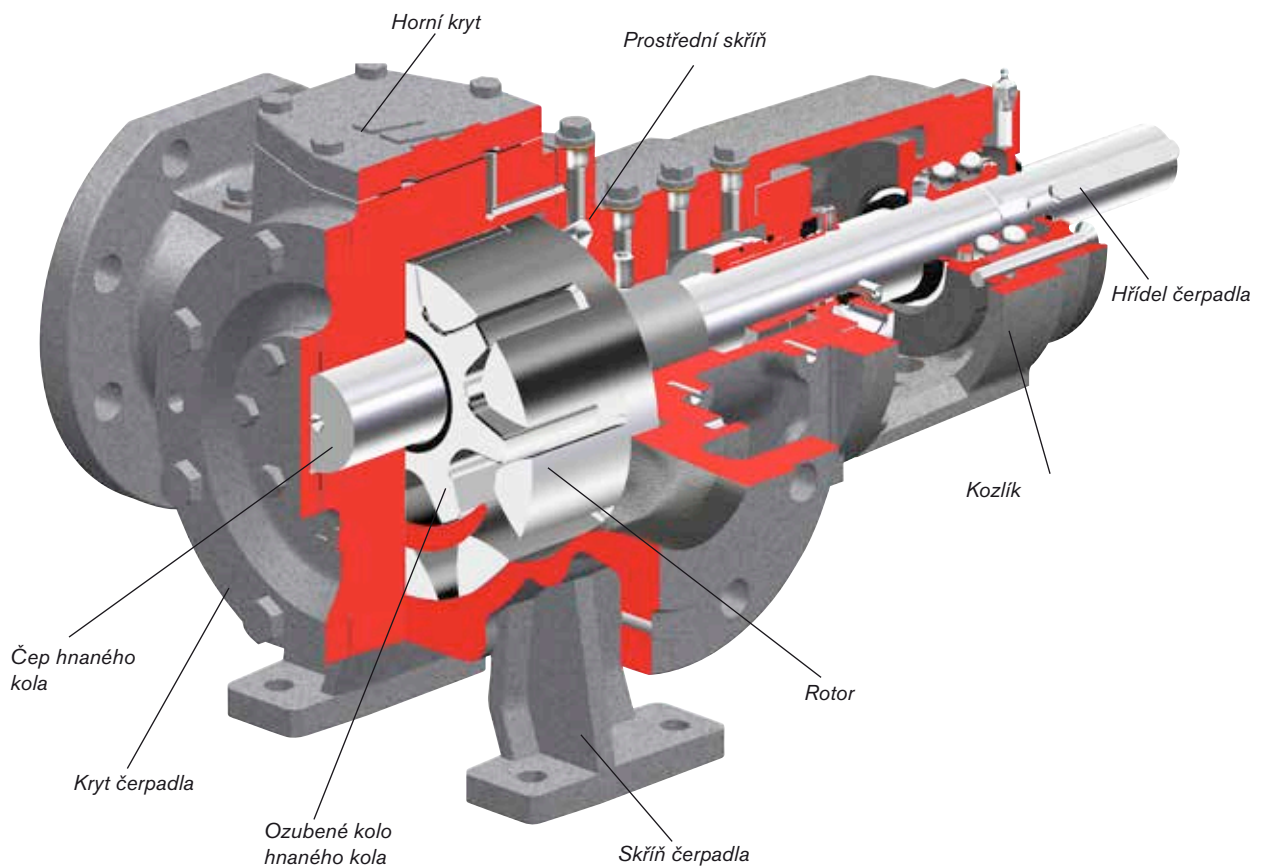
GCX XX XX	Verze s kazetovým těsněním bez kazetového těsnění (kazetové těsnění na vyžádání)
GG XX XX	Dvojitá mechanická ucpávka v tandemovém uspořádání; bez mechanických ucpávek (ucpávky na vyžádání)
GD XX XX	Dvojitá mechanická ucpávka ve verzi v těsně navazujícím uspořádání; bez mechanických ucpávek (ucpávky na vyžádání)

Kazetová ucpávka se třemi PTFE břity

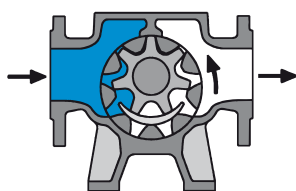
LCT TV	Kazetová ucpávkasetřemi břity; ucpávky z PTFE/o-kroužky z FFKM Viton (fluoroelastomer)
LCT XX	Kazetová ucpávka se třemi břity; ucpávky PTFE / bez o-kroužků

3.0 Všeobecné technické informace

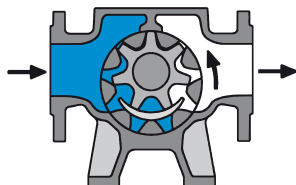
3.1 Standardní součásti čerpadla



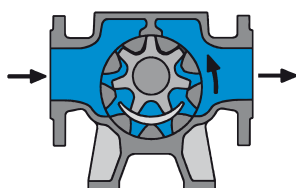
3.2 Princip provozu



Při odklánění zubů ozubených kol rotoru a hnaného kola vzniká podtlak a do nově vzniklých dutin vniká kapalina.



Kapalina se přepravuje v utěsněných kapsách na vypouštěcí stranu. Stěny skříně čerpadla a srpek vytvářejí ucpávku a oddělují stranu sání od strany vypouštění.



Ozubená kola rotoru a hnaného kola zabírají a kapalina je vtlačována do vypouštěcího potrubí.

Změnou otáčení čerpadla se obrátí i tok skrz čerpadlo.

3.2.1 Činnost samonasávání

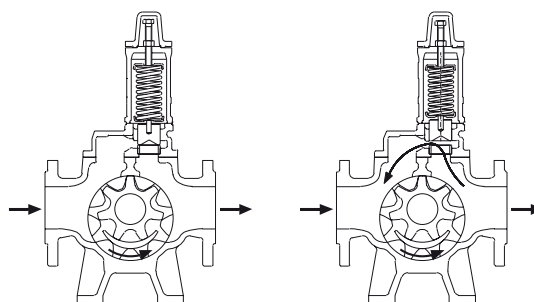
Čerpadla TopGear jsou samonasávací, pokud je v čerpadle dostatek kapaliny pro zaplnění mezer mezi zuby. (Činnost samonasávání viz také část 3.18.6.2 Potrubí).

3.2.2 Přetlakový ventil – princip činnosti

Objemový princip vyžaduje instalaci přetlakového ventilu, který chrání čerpadlo před nadměrným tlakem. Lze ho nainstalovat na čerpadlo nebo do instalace.

Tento přetlakový ventil omezuje rozdíl tlaků (Δp) mezi nasáváním a výstupem, nikoli maximální tlak v rámci instalace.

Pokud například médium nemůže uniknout, když je zablokovaná vypouštěcí část čerpadla, přetlak může způsobit závažné poškození čerpadla. Přetlakový ventil poskytuje únikovou cestu, která přesměrovává médium zpět na nasávací stranu, pokud je dosaženo nastavené hladiny tlaku.



- Přetlakový ventil chrání čerpadlo před přetlakem pouze v jednom směru toku. Přetlakový ventil **neposkytuje** ochranu před přetlakem, pokud se čerpadlo otáčí opačným směrem. Pokud je čerpadlo používáno v obou směrech, je vyžadován dvojitý přetlakový ventil.
- Otevřený přetlakový ventil indikuje, že instalace nefunguje správně. Čerpadlo musí být ihned vypnuto. Před opětovným spuštěním čerpadla problém najdete a vyřešíte.
- Pokud není na čerpadle instalován přetlakový ventil, musí být zajištěny jiné ochrany před nadměrným tlakem.
- **Poznámka:** *Nepoužívejte přetlakový ventil jako regulátor průtoku. Kapalina bude cirkulovat pouze čerpadlem a rychle se zahřeje.*

Pokud je nutná regulace průtoku, obraťte se na místního dodavatele.

3.3 Hlučnost

Čerpadla TopGear jsou rotační objemová čerpadla. Kvůli kontaktu mezi vnitřními součástmi (rotor / hnané kolo), tlakovými variátory atd. vytvářejí větší hluk než např. odstředivá čerpadla. Zohledněn musí být také hluk pocházející od pohonu a instalace. Protože hladina hluku v provozní oblasti může překročit 85 dB(A), je nezbytná ochrana sluchu. Viz také část 3.7 Hladina hluku.

3.4 Obecný výkon

Důležité!

Čerpadlo je určeno k přepravě kapalin dle popisu v cenové nabídce. Pokud se změní jeden nebo více parametrů aplikace, obraťte se na místního dodavatele.

Kapaliny nevhodné pro čerpadlo mohou způsobit poškození čerpadla a představují nebezpečí zranění osob.

Správná aplikace vyžaduje zohlednění všech níže uvedených informací:

Název výrobku, koncentrace a hustota. Viskozita výrobku, částičky ve výrobku (velikost, tvrdost, koncentrace, tvar), čistota výrobku, teplota výrobku, vstupní a výstupní tlak, ot./min. atd.

3.5 Hlavní vlastnosti

Velikost čerpadla je určena výtlačkovým objemem na 100 otáček vyjádřeným v litrech (nebo dm^3), ale zaokrouhleným, za kterým následuje jmenovitý průměr otvoru uvedený v milimetrech.

Velikost čerpadla TG H	d (mm)	B (mm)	D (mm)	Vs-100 (dm^3)	n.max (min^{-1})	n.mot (min^{-1})	Q.th (l/s)	Q.th (m^3/h)	v.u (m/s)	v.i (m/s)	Δp (bar)	p.maw (bar)	p.test (bar)
2-32	32	13,5	65	1,83	1800		0,5	2,0	6,1	0,7	16	20	30
						1450	0,4	1,6	4,9	0,5			
3-32	32	22	65	2,99	1800		0,9	3,2	6,1	1,1	16	20	30
						1450	0,7	2,6	4,9	0,9			
6-40	40	28	80	5,8	1800		1,7	6,3	7,5	1,4	16	20	30
						1450	1,4	5,0	6,1	1,1			
15-50	50	40	100	14,5	1500		3,6	13,1	7,9	1,8	16	20	30
						1450	3,5	12,6	7,6	1,8			
23-65	65	47	115	22,7	1500		5,7	20,4	9,0	1,7	16	20	30
						1450	5,5	19,7	8,7	1,7			
58-80	80	60	160	57,6	1050		10,1	36,3	8,8	2,0	16	20	30
						960	9,2	33,2	8,0	1,8			
86-100	100	75	175	85,8	960	960	13,7	49,4	8,8	1,7	16	20	30
185-125	125	100	224	185	750		23	83	8,8	1,9	16	20	30
						725	22	80	8,5	1,8			
360-150	150	125	280	360	600		36	130	8,8	2,0	16	20	30

Legenda

- d : průměr otvoru (vstupní a výstupní otvor)
 B : šířka ozubeného kola hnaného kola a délka zubů rotoru
 D : okrajový průměr rotoru (vnější průměr)
 Vs-100 : vytlačený objem na 100 otáček
 n.max : maximální přípustná rychlost hřídele v ot./min.
 n.mot : normální rychlost elektromotoru s přímým převodem (při frekvenci 50 Hz)
 Q.th : teoretická kapacita prokluzu při rozdílu tlaků = 0 bar
 v.u : obvodová rychlost rotoru
 v.i : rychlost kapaliny v otvorech při Q.th (vstupní a výstupní otvor)
 Δp : maximální pracovní tlak = rozdíl tlaků
 p.maw : maximální přípustný pracovní tlak = přípustný tlak
 p.test : hydrostatický zkušební tlak

Maximální viskozita

Typ hřídelové ucpávky	Maximální viskozita (mPa.s) *)
Těsnicí ucpávka PO, PQ, PR	80 000
Dvojitá mechanická ucpávka	
Těsně navazující uspořádání – přetlaková GD a GCD	80 000
Tandemové uspořádání – nepřetlaková GG a GCD	5 000
Samostatná mechanická ucpávka	
GS s ucpávkou Burgmann MG12	3 000
GS s ucpávkou Burgmann M7N	5 000
Kazeta GCQ a GCT	5 000
Ucpávka se třemi PTFE břity	80 000

*) Poznámka:

Údaje platí pro newtonské kapaliny při provozní teplotě. Maximální přípustná viskozita mezi kluznými stěnami mechanické ucpávky závisí na povaze kapaliny (newtonská, plastická atd.), rychlosti pohybu stěn ucpávky a konstrukci mechanické ucpávky.

3.6 Tlak

Pro výkonnost ve vztahu k tlaku je třeba brát v úvahu tři druhy tlaku:

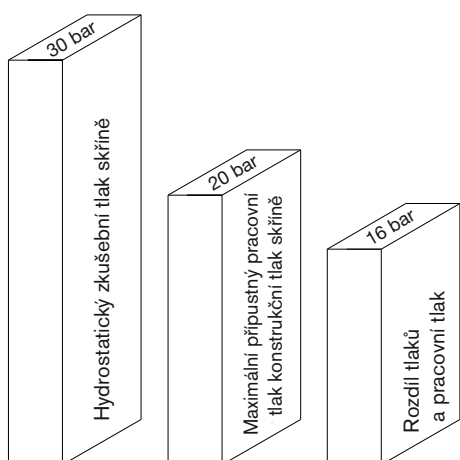
Rozdíl tlaků nebo pracovní tlak (p) je tlak, při kterém čerpadlo normálně pracuje. Maximální rozdíl tlaků pro všechna čerpadla TopGear řady H činí 16 barů.

Maximální přípustný pracovní tlak ($p.m$) je tlak, na který je navrženo těleso čerpadla a jehož lze příležitostně dosáhnout, když provozní tlak překročí běžný provozní tlak, např. když je čerpadlo provozováno s otevřeným pojistným ventilem.

U čerpadel TopGear řady H činí přípustný tlak 20 barů, tj. je o 4 bary vyšší než maximální rozdíl tlaků. Zajišťuje vyšší bezpečnost, jak je to požadováno u rotačních objemových čerpadel API676.

Hydrostatický zkušební tlak = 30 barů; tlak, za kterého se provádí zkoušky tělesa čerpadla. Zkušební tlak představuje 1,5násobek přípustného tlaku.

Na následujícím obrázku je graficky znázorněno několik druhů tlaků.



3.7 Hladina hluku

3.7.1 Hladina hluku čerpadla bez pohonu

Hladina akustického tlaku (L_{pA})

Následující tabulka uvádí přehled A-vážené hladiny akustického tlaku L_{pA} vytvářené čerpadlem bez pohonu, měřené podle normy ISO3744 a vyjádřené v decibelech dB(A). Referenční akustický tlak je 20 μ Pa.

Hodnoty závisí na poloze, odkud se měří, a proto byly měřeny před čerpadlem ve vzdálenosti 1 metru od krytu čerpadla a byla provedena korekce okolního hluku a odrazů.

Uvedené hodnoty jsou nejvyšší naměřené hodnoty za níže uvedených provozních podmínek.

- Pracovní tlak: až 10 barů.
- Čerpané médium: voda, viskozita = 1 mPa.s
- —% n_{max} = — % maximální rychlost hřídele

Velikost čerpadla TG H	n_{max} (min-1)	L_{pA} (dB(A))				L_s (dB(A))
		25 % n_{max}	50 % n_{max}	75 % n_{max}	100 % n_{max}	
2-32	1800	51	62	68	72	9
3-32	1800	53	65	72	76	9
6-40	1800	57	68	76	80	9
15-50	1500	61	72	79	83	9
23-65	1500	63	75	81	85	10
58-80	1050	67	79	85	89	10
86-100	960	69	80	86	90	11
185-125	750	71	82	87	91	11
360-150	600	72	83	89	92	11

Hladina akustického tlaku (L_{WA})

Zvukový výkon L_W je výkon emitovaný čerpadlem jako zvukové vlny a slouží k porovnání hladin hluku strojů. Jde o akustický tlak L_p , který působí na okolní povrchy ve vzdálenosti 1 metru.

$$L_{WA} = L_{pA} + L_s$$

A-vážená hladina zvukového výkonu L_{WA} se uvádí také v decibelech dB(A).

Referenční zvukový výkon činí 1 pW (= 10^{-12} W). L_s je logaritmus okolního povrchu ve vzdálenosti 1 metru od čerpadla, udávaný v dB(A), a je uveden v posledním sloupci výše uvedené tabulky.

3.7.2 Hladina hluku čerpací jednotky

Aby byla stanovena celková hladina hluku čerpací jednotky, je nutné k úrovni hluku vlastního čerpadla přičíst úroveň hluku pohonu (motor, převod ...). Součet několika hladin hluku musí být vypočítán logaritmicky.

Pro rychlé určení celkové hladiny hluku lze použít následující tabulku:

$L_1 - L_2$	0	1	2	3	4	5	6
$L[f(L_1 - L_2)]$	3,0	2,5	2,0	1,7	1,4	1,2	1,0

$$L_{total} = L_1 + L_{corrected}$$

kde L_{total} je celková úroveň hluku čerpací jednotky
 L_1 je nejvyšší hladina hluku
 L_2 je nejnižší hladina hluku
 $L_{corrected}$ je korekce, v závislosti na rozdílu mezi oběma hladinami hluku

Pro více než dvě hodnoty lze tuto metodu opakovat.

Příklad:

Pohonná jednotka	: $L_1 = 79$ dB(A)
Čerpadlo	: $L_2 = 75$ dB(A)
Korekce	: $L_1 - L_2 = 4$ dB(A)
Dle tabulky	: $L_{corrected} = 1,4$ dB(A)
	$L_{total} = 79 + 1,4 = 80,4$ dB(A)

3.7.3 Vlivy

Skutečná hladina hluku čerpací jednotky se může z různých důvodů odchylovat od hodnot uvedených v tabulkách výše.

- Hlučnost se snižuje při čerpání kapalin s vysokou viskozitou díky lepším mazacím a tlumícím vlastnostem. Navíc odporový krouticí moment hnaného kola vzrůstá kvůli vyššímu tření kapaliny, což vede k nižší amplitudě vibrací.
- Hlučnost se zvyšuje při čerpání kapalin s nízkou viskozitou v kombinaci s nízkým pracovním tlakem, protože se hnané kolo může volně pohybovat (menší naplnění, nižší tření kapaliny) a kapalina příliš netlumí.
- Vibrace v potrubí, vibrace základové desky atd. zvýší hlučnost instalace.

3.8 Možnosti materiálů

Celková teplota

Čerpadla řady TG H jsou určena pro vysoké teploty. Celkové teploty pro vybrané materiály tělesa čerpadla jsou uvedeny v tabulce níže.

Velikost čerpadla TG H	Minimální přípustná teplota (°C)			Maximální přípustná teplota (°C)		
	Materiály tělesa			Materiály tělesa		
	Nerezová ocel (R)	Uhlíková ocel (S)	Tvárná litina (N)	Nerezová ocel (R)	Uhlíková ocel (S)	Tvárná litina (N)
2-32	-40	-	-	+200	-	-
3-32			-			-
6-40	-40	-30	-	+250	+300	-
15-50			-			-
23-65			-			-
58-80			-25			+300
86-100			-			-
185-125			-			-
360-150			-			+300

Poznámky:

1. Maximální teplota velikostí TG H2-32 a TG H3-32 je omezena na 200 °C kvůli typu kuličkových ložisek 2RS.
2. Teplotní limity musí být zváženy s ohledem na materiály použité pro pouzdra ložisek a hřídelovou ucpávku.

3.9 Možnosti pláště

S-pláště jsou navrženy pro použití s nasycenou parou nebo s bezpečnými médii. Jsou opatřeny válcovým spojem se závitem dle normy ISO 228-1.

Maximální teplota: 200 °C

Maximální tlak: 10 barů

Upozorňujeme, že maximální tlak 10 barů představuje limitní faktor při použití s nasycenou parou. Nasycená pára o tlaku 10 barů dává teplotu 180 °C.

T-pláště jsou navrženy pro použití s teplotnosným olejem a vztahují se k bezpečnostní normě DIN4754 pro přenos teplotnosného oleje. Tato norma DIN specifikuje připojení přírubou pro teploty od 50 °C výš a pláště z tvárného materiálu pro teploty od 200 °C výš. V provedení T jsou k dispozici obě možnosti.

T-pláště lze použít také pro přehřátou páru nebo nebezpečnější média.

Příruby mají zvláštní tvar s krkem ke sváření na základě rozměrů PN16.

Maximální teplota: 300 °C

Maximální tlak při 300 °C: 12 barů

3.10 Vnitřní části

3.10.1 Materiály pouzdra

Přehled materiálů pouzdra a oblast aplikací

Kód materiálu	S	C	B	H	U
Materiál	Ocel	Karbon	Bronz	Keramika	Tvrđokov
Hydrodynamické mazání	pokud ano pokud ne	do maximálního pracovního tlaku = 16 barů			
	6 barů (*)	10 barů (*)	6 barů (*)	6 barů (*)	10 barů (*)
Odolnost proti korozi	Dostatečná	Dobrá	Dostatečná	Vynikající	Dobrá
Odolnost proti obrusu	Mírná	Žádná	Žádná	Dobrá	Dobrá
Možný chod na prázdko	Ne	Ano	V mírném rozsahu	Ne	Ne
Citlivost na tepelné rázy	Ne	Ne	Ne	Ano dT<90 °C	Ne
Citlivost na bublinky v oleji	Ne	> 180 °C	Ne	Ne	Ne
Stárnutí oleje	Ne	Ne	> 150 °C	Ne	Ne
Použití v potravinářském průmyslu	Ano	Ne (antimon)	Ne (olovo)	Ne (sledovatelnost)	Ano

(*) Toto nejsou absolutní hodnoty. Při funkci aplikace, předpokládané životnosti atd. jsou možné vyšší nebo nižší hodnoty.

3.10.2 Maximální teplota vnitřních částí

Pro některé kombinace materiálů musí být obecné teplotní výkony omezeny.

Maximální přípustná pracovní teplota vnitřních částí závisí na kombinaci použitých materiálů a jejich tepelné rozpinavosti a na uložení s přesahem udržujícím pouzdro ložiska nehybně.

- Některá nedělená ložiska jsou opatřena dodatečným pojistným šroubem. V tomto případě maximální přípustná teplota odpovídá nejpravděpodobnějšímu uložení s přesahem.
- V případě, že pouzdro ložiska není opatřeno pojistným šroubem, protože materiál a konstrukce neumožňují soustředěné zatížení, maximální přípustná teplota je založena na minimálním uložení s přesahem.

Maximální teplota (°C) kombinací materiálu pouzdra hnaného kola a materiálu hnaného kola

Velikost čerpadla TG H	Materiály pouzdra a hnaného kola (°C)												
	Litinové hnané kolo G				Ocelové hnané kolo S				Nerezové hnané kolo R				
	SG*)	CG	BG	HG	SS*)	CS	BS	HS	US	BR	CR	HR	UR
2-32	-	-	-	-	-	-	-	-	-	200	200	200	200
3-32	-	-	-	-	-	-	-	-	-	200	200	200	200
6-40	300	280	240	240	300	250	300	200	240	300	250	200	240
15-50	300	280	240	240	300	250	300	200	240	300	250	200	240
23-65	300	300	250	240	300	280	300	200	240	300	280	200	240
58-80	300	300	250	240	300	280	300	200	240	300	280	200	240
86-100	300	300	250	280	300	280	300	240	240	300	280	240	240
185-125	300	300	250	300	300	280	300	260	240	300	280	260	240
360-150	300	300	250	300	300	280	300	260	240	300	280	260	240

*) Poznámka: Profil tvrdosti ocelového pouzdra (S) a čepu z tvrzené oceli (2) nad 260 °C

Maximální teplota (°C) kombinací materiálu pouzdra rotoru a materiálu prostřední skříně

Velikost čerpadla TG H	Materiály pouzdra na hřídeli (°C)													
	Těleso R – nerezová ocel					Těleso S – ocel					Těleso N – tvárná litina			
	C	H	U	B	S*)	C	H	U	B	S*)	C	H	U	B
2-32	200	200	200	200	-	-	-	-	-	-	-	-	-	-
3-32	200	200	200	200	-	-	-	-	-	-	-	-	-	-
6-40	250	150	240	250	300	280	260	240	300	-	-	-	-	-
15-50	250	150	240	250	300	280	280	240	300	300	300	300	240	300
23-65	250	150	240	250	300	280	280	240	300	300	300	300	240	300
58-80	250	150	240	250	300	280	280	240	300	300	300	300	240	300
86-100	250	150	240	250	300	280	280	240	300	300	300	300	240	300
185-125	250	150	240	250	300	280	280	240	300	300	300	300	240	300
360-150	250	150	240	250	300	280	280	240	300	300	300	300	240	300

*) Poznámka: Profil tvrdosti ocelového pouzdra (S) a hřídele z tvrzené oceli (2) nad 260 °C

3.10.3 Provoz při hydrodynamickém mazání

Hydrodynamické mazání může být důležitým kritériem pro výběr materiálu pouzdra.

Pokud nedělená ložiska pracují s hydrodynamickým mazáním, nedochází k žádnému kontaktu materiálů mezi pouzdem a čepem nebo hřídelí a životnost se výrazně prodlouží.

Pokud pro hydrodynamické mazání nejsou vhodné podmínky, nedělená ložiska jsou v kontaktu s čepem nebo hřídelí a musí být brán zřetel na oděr těchto součástí.

Podmínky hydrodynamického mazání jsou splněny dle následující rovnice:

Viskozita * rychlost hřídele / rozdíl tlaků \geq K.hyd

kde: viskozita [mPa.s]

rychlost hřídele [ot./min.]

rozdíl tlaků [bar]

K.hyd = konstrukční konstanta pro každou velikost čerpadla.

Velikost čerpadla TG H	K.hyd
2-32	6000
3-32	7500
6-40	5500
15-50	6250
23-65	4000
58-80	3750
86-100	3600
185-125	2500
360-150	2000

3.10.4 Maximální krouticí moment hřídele čerpadla a kombinace materiálů rotoru

Maximální přípustný krouticí moment je konstanta nezávislá na rychlosti a nesmí být překročena, aby nedošlo k poškození čerpadla, tj. hřídele čerpadla, osazení rotoru/hřídele a zubů rotoru.

Velikost čerpadla TG H	Mn (jmenovitý krouticí moment) v Nm			Md (počáteční krouticí moment) v Nm		
	G Rotor Železo	N Rotor Nitridovaná tvárná litina	R Rotor Nerezová ocel	G Rotor Železo	N Rotor Nitridovaná tvárná litina	R Rotor Nerezová ocel
2-32	21	–	31	29	–	43
3-32	21	–	31	29	–	43
6-40	67	67	67	94	94	94
15-50	255	255	255	360	360	360
23-65	255	255	255	360	360	360
58-80	390	390	390	550	550	550
86-100	600	600	600	840	840	840
185-125	1300	1300	1300	1820	1820	1820
360-150	2000	2000	2000	2800	2800	2800

Je nutno zkontrolovat jmenovitý krouticí moment (Mn) pro normální pracovní podmínky a jmenovitý krouticí moment instalovaného motoru (Mn.motor), ale převedený na rychlost hřídele čerpadla.

Počáteční krouticí moment (Md) nesmí být během startu překročen. Tuto hodnotu použijte pro nastavený maximální krouticí moment omezovače krouticího momentu, pokud je instalován na hřídeli čerpadla.

3.11 Moment setrvačnosti

TG H	2-32	3-32	6-40	15-50	23-65	58-80	86-100	185-125	360-150
J (10 ⁻³ x kgm ²)	0,25	0,30	0,75	3,5	6,8	32	54	200	570

3.12 Axiální a radiální vůle

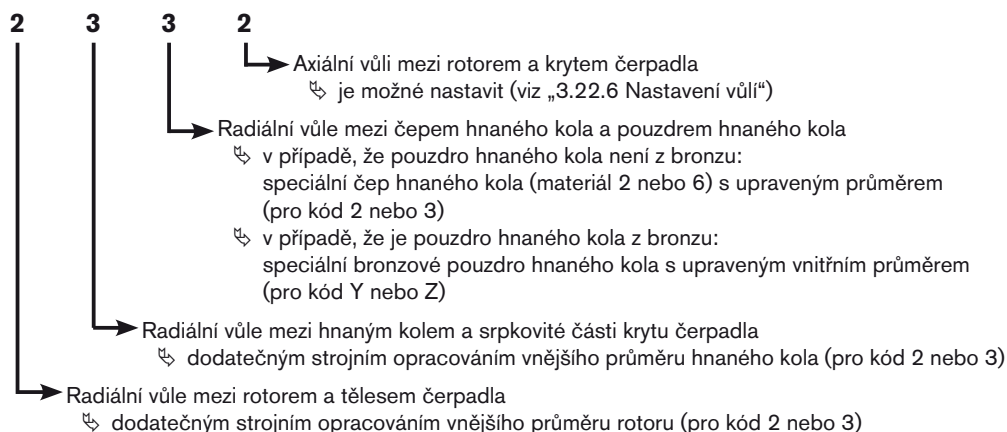
TG H	2-32	3-32	6-40	15-50	23-65	58-80	86-100	185-125	360-150
Min. (μm)	80	80	90	120	125	150	165	190	225
Max. (μm)	134	134	160	200	215	250	275	320	375

3.13 Dodatečné vůle

Pro označení požadovaných vůlí je v objednávce uveden 4místný kód xxxx.
Tyto hodnoty odkazují na následující třídy vůlí:

- C0 = Axiální vůle mezi rotorem a krytem čerpadla nastavená na minimum
- C1 = Standardní vůle (neuvezená, protože je standardní)
- C2 = ~2× standardní vůle
- C3 = 3× standardní vůle

Tyto 4 hodnoty indikují, jaká třída vůle je stanovena pro jakou část čerpadla, např.: kód 2 3 3 2



Kód „1“ vždy představuje „normální stav“ a není zvažován žádný zvláštní postup.

Čísla uvedená v tabulce níže jsou průměrné hodnoty v mikronech (μm).

Radiální vůle na rotoru, vnější průměr hnaného kola – axiální vůle na krytu čerpadla

Velikost čerpadla	C0 (μm) axiální vůle stanovené minimum krytu čerpadla	C1 (μm) normální	C2 (μm) = 2,2 x C1	C3 (μm) = 3 x C1
Kód rotoru	1xxx	1xxx	2xxx	3xxx
Kód hnaného kola	x1xx	x1xx	x2xx	x3xx
Kód sestavy krytu čerpadla	xxx0	xxx1	xxx2	xxx3
TG H2-25	35	107	235	320
TG H3-32	35	107	235	320
TG H6-40	40	125	275	375
TG H15-50	52	160	350	480
TG H23-65	56	170	375	510
TG H58-80	66	200	440	600
TG H86-100	72	220	480	660
TG H185-125	85	255	560	765
TG H360-150	100	300	660	900

Radiální vůle na čepu / ložisku hnaného kola

Velikost čerpadla	C1 (μm) normální	C2 (μm) = 2 x C1	C3 (μm) = 3 x C1
Kód pro upravený čep z materiálu 2 nebo 6 (2 nebo 3)	xx1x	xx2x	xx3x
Kód pro upravené bronzové pouzdro hnaného kola (Y nebo Z)	xx1x	xxYx	xxZx
TG H2-25	90	180	270
TG H3-32	90	180	270
TG H6-40	110	220	330
TG H15-50	150	300	450
TG H23-65	160	320	480
TG H58-80	240	480	720
TG H86-100	275	550	825
TG H185-125	325	650	975
TG H360-150	400	800	1200

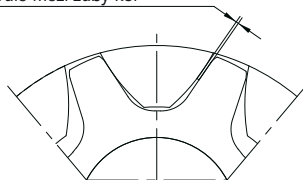


Poznámka: vůle mezi čepem hnaného kola a pouzdrem hnaného kola (3. číslice) by vždy měla být menší nebo rovna vůli hnaného kola (2. číslice). V opačném případě hrozí kontakt mezi hnaným kolem a srpkovitou částí krytu čerpadla.

3.14 Vůle mezi zuby kol

TG H	2-32	3-32	6-40	15-50	23-65	58-80	86-100	185-125	360-150
Min. (μm)	320	320	320	360	400	400	400	440	440
Max. (μm)	640	640	640	720	800	800	800	880	880

Vůle mezi zuby kol



3.15 Maximální velikost pevných částek

TG H	2-32	3-32	6-40	15-50	23-65	58-80	86-100	185-125	360-150
Velikost (μm)	80	80	90	120	125	150	165	190	225

3.16 Hřídelové ucpávky

3.16.1 Těsnicí ucpávka

Velikost čerpadla TG H	2-32 3-32	6-40	15-50 23-65	58-80	86-100	185-125	360-150
Průměr hřídele	16	22	32	40	45	55	65
Šířka části 5x	6	8	8	10	10	10	10
Šířka zahlcovacího kroužku	12	16	16	20	20	20	20

Rozměry v mm

3.16.2 Materiály těsnicích kroužků

TC

Nejuniverzálnější řešení.

Tkané těsnění hřídele sestávající z vláken z PTFE se začleněným grafitem a kluznými látkami (vlákna GORE-GFO). Extrémně nízký součinitel tření, dobrá tepelná vodivost, vysoká poddajnost a objemová stálost. Vhodné pro obecné použití.

Teplota aplikací: -200 °C až +280 °C

Chemická odolnost: pH 0–14

AW

Silná vlákna.

Tkané těsnění hřídele sestávající z bílých vláken ze syntetického aramidu s bezsilikonovou mazací hmotou. Odolnost vůči otěru bez poškození hřídele, vysoká průřezová hustota a pevnost struktury, dobré kluzné vlastnosti. Používá se, pokud je nezbytné silné vlákno, např. cukerné roztoky, polymery, pryskyřice, bitumen, papírenství atd. Zvoleno jako standard pro potravinářské aplikace.

Teplota aplikací: -50 °C až +250 °C

Chemická odolnost: pH 1–13

CC

Grafitová vlákna, chod nasucho, vysoká teplota.

Tkané těsnění hřídele sestávající z čistých grafitových vláken bez impregnace. Nízký součinitel tření a dobré vlastnosti při běhu nasucho. Používá se jako těsnění odolné vůči otěru při vysoké teplotě.

Teplota aplikací: -60 °C až +500 °C

Chemická odolnost: pH 0–14

3.16.3 Mechanické ucpávky

3.16.3.1 Mechanické ucpávky dle normy EN12756 (DIN24960) – obecné informace

V čerpadle TopGear TG H verze GS mohou být vestavěny mechanické ucpávky krátkého typu KU nebo dlouhého typu NU. Do nejmenších velikostí čerpadel H2-32 a H3-32 lze vestavět pouze krátký typ KU.

Do verzí s dvojitou ucpávkou GG a GD lze vestavět pouze krátký typ KU. Dvojitá mechanická ucpávka sestává ze dvou jednotlivě vybraných samostatných mechanických ucpávek.

Pokud je vybrána těsně navazující dvojitá mechanická ucpávka typu GD, je nutno věnovat pozornost axiálnímu zabezpečení prvního stacionárního sedla. Naše čerpadla jsou opatřena vestavěným axiálním zajištěním stacionárního sedla dle normy EN12756 (DIN24960). Výrobce mechanické ucpávky musí spolu s ucpávkami dodat přesný zajišťovací kroužek, protože rozměry musí být přizpůsobeny tvaru sedla.

Velikost čerpadla TG H	2-32 3-32	6-40	15-50 23-65	58-80	86-100	185-125	360-150
Průměr hřídele	16	22	32	40	45	55	65
Krátká EN12756 (DIN 24960)	KU016	KU022	KU032	KU040	KU045	KU055	KU065
L-1K (krátká KU)	35	37,5	42,5	45	45	47,5	52,5
Dlouhá EN12756 (DIN 24960)	–	NU022	NU032	NU040	NU045	NU055	NU065
L-1N (dlouhá NU)	–	45	55	55	60	70	80

Rozměry v mm

Výkon

Maximální výkony, pokud jde o viskozitu, teplotu a pracovní tlak, závisí na značce mechanické ucpávky a použitých materiálech.

Lze zohlednit následující základní hodnoty.

Teplotní rozsah elastomerů použitých pro mechanické ucpávky:

Fluorouhliková pryž (FKM), např. Viton®:	-20 °C/230 °C
Fluorouhliková pryž (FKM), dvojitá vrstva PTFE:	-20 °C/200 °C
Perfluorouhliková pryž Chemraz®/PTFE:	-1 °C/220 °C

Pro aplikace s nízkými teplotami jsou k dispozici následující materiály:

Perfluoroelastomer DuPont Kalrez® Spectrum™ 0040:	-42 °C/220 °C
Fluorovaný elastomer Greene Tweed Xyfluor® 860:	-60 °C/232 °C

* Kalrez®, Chemraz® a Xyfluor® jsou registrované ochranné známky.

Maximální viskozita pro typ GS a GG

3000 mPas: Pro samostatné mechanické ucpávky lehké konstrukce, např. Burgmann MG12

5000 mPas: Pro mechanické ucpávky se silným krouticím momentem (konzultujte s výrobcem).

Maximální přípustná viskozita mezi kluznými povrchy mechanické ucpávky závisí na povaze kapaliny (newtonská, plastická atd.), rychlosti pohybu povrchů ucpávky a mechanické konstrukci.

Maximální viskozita pro dvojitou těsně navazující ucpávku typu GD

Oproti samostatným mechanickým ucpávkám (GS) nebo dvojitým ucpávkám v tandemovém uspořádání (GG) jsou kluzné povrchy mechanické ucpávky GD mazány hradicím médiem pod tlakem, což umožňuje čerpání kapalin s vysokou viskozitou.

Maximální teplota a tlak druhé skříně ucpávky typu GG a GD

Maximální teplota druhé skříně mechanické ucpávky: 250 °C

Maximální přípustný tlak druhé skříně mechanické ucpávky: 16 barů.

Poznámka: Tlak před první mechanickou ucpávkou na straně čerpaného média je nižší než tlak na výstupu.

Potravinářské aplikace

Pro potravinářské aplikace je možné na vyžádání použít ucpávky Burgmann M7N (plochy ucpávek SiC-SiC a o-kroužky z FPM schválené úřadem FDA). Všechny tyto na vyžádání použité ucpávky Burgmann M7N mají „osvědčení o shodě s požadavky FDA“ podobné jako v „Prohlášení o shodě pro materiály přicházející do kontaktu s potravinami“ (viz poslední strany této příručky).

3.16.3.2 Kazetové mechanické ucpávky

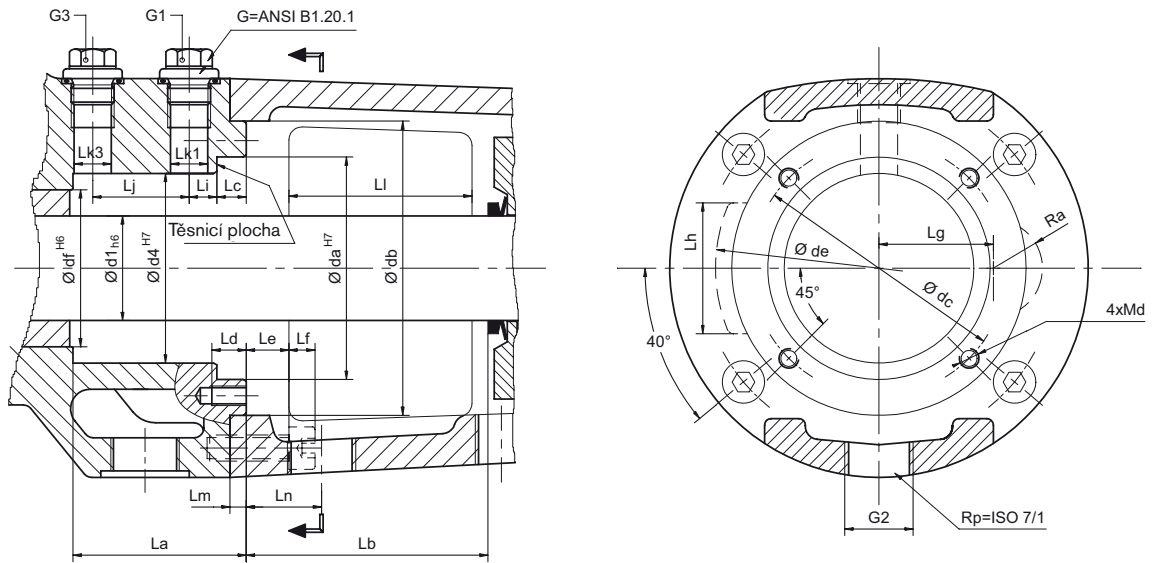
U čerpadel řady TopGear H velikosti H6-40 až H360-150 je možné provést vestavbu univerzálních kazetových mechanických ucpávek.

Je možné využití několika funkcí a složitějších konstrukcí, např. plynové ucpávky, shoda s API atd.

Pokud máte zvláštní aplikaci nebo otázky, obraťte se na místního dodavatele.

Koncová deska nebo těsnění kazetové mechanické ucpávky musí být přizpůsobeny rozměrům vestavby čerpadla TopGear. Viz obrázek na následující straně.

Rozměry vestavby



Velikost čerpadla TG H	Ød1 [mm]	Ød4 [mm]	Øda [mm]	Ødb [mm]	Ødc [mm]	Øde [mm]	Ødf [mm]	4xMd [mm]	La [mm]	Lb [mm]	Lc [mm]	Ld [mm]	Le [mm]	Lf [mm]
2-32	16	32	39	60	49	66	28	4xM6	48	45	11,5	7,5	6	6
3-32	16	32	39	60	49	66	28	4xM6	48	45	11,5	7,5	6	6
6-40	22	45	52	74	62	-	38	4xM6	46	60	6	8,5	12	8
15-50	32	58	68	90	78	-	48	4xM6	53	72	9	9	13	8
23-65	32	58	68	90	78	-	48	4xM6	53	72	9	9	13	8
58-80	40	72	82	110	94	-	58	4xM8	56	90	6	12	15	12
86-100	45	77	87	120	104	-	63	4xM8	55	86	6	12	15	12
185-125	55	90	106	160	124	203	75	4xM8	58	117	6	14	16	16
360-150	65	105	120	170	142	180	88	4xM10	65	118	6	14	19	16

Velikost čerpadla TG H	Lg [mm]	Lh [mm]	Ra [mm]	Li [mm]	Lj [mm]	ØLk1 [mm]	ØLk3 [mm]	Li [mm]	Lm [mm]	Ln [mm]	G1	G3	G2
2-32	-	30	-	11,5	20	8,8	40	6	14	G1/8"	G3/8"		
3-32	-	30	-	11,5	20	8,8	40	6	14	G1/8"	G3/8"		
6-40	-	-	-	8,5	24,5	11,8	62,5	4	18	G1/4"	G3/8"		
15-50	35	-	15	8,5	28,5	11,8	56	5	23	G1/4"	G1/2"		
23-65	35	-	15	8,5	28,5	11,8	56	5	23	G1/4"	G1/2"		
58-80	40	-	23	9,5	30	11,8	19	70	5	30	G1/4"	G1/2"	G3/4"
86-100	45	-	15	9,5	29	11,8	19	70	5	30	G1/4"	G1/2"	G3/4"
185-125	-	95	-	10,5	31	11,8	19	90	6	29	G1/4"	G1/2"	G3/4"
360-150	-	74	-	13	36,5	11,8	19	95	6	36	G1/4"	G1/2"	G3/4"

3.16.4 Provedení reverzní ucpávky např. pro aplikace s využitím čokolády

Pro aplikace čerpání čokolády je navržena verze PR.

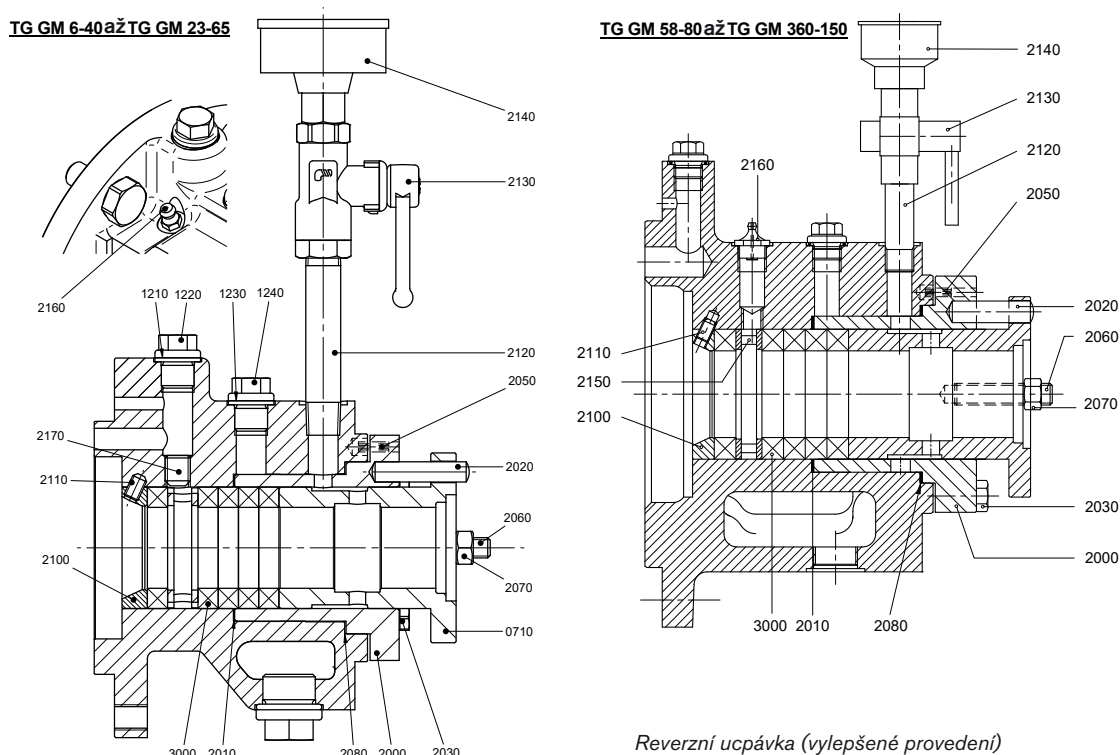
Hřídel čerpadla je utěsněna pomocí těsnicích kroužků a bronzové ložisko hřídele je umístěno vně čerpaného média a je navrženo tak, aby pracovalo jako ucpávkové těsnění. Vzhledem ke skutečnosti, že za normálních podmínek se ložisko hřídele nedostává do kontaktu s čerpaným médiem, je možné jako materiál použít bronz.

Nedělené ložisko je mazáno vnějším přívodem maziva. Mazivo musí dodat koncový uživatel vzhledem ke kompatibilitě s čerpanou kapalinou.

V závislosti na druhu čokolády jsou nastaveny dodatečné vůle na rotoru, hnaném kole, krytu čerpadla a neděleném ložisku hnaného kola. **Dodatečné vůle viz kap. 3.13.**

Velikost čerpadla TG H	6-40	15-30 23-65	58-80	86-100	185-125
Průměr hřídele (mm)	22	32	40	45	55
Šířka částí (mm)	8	8	10	10	10
Počet kroužků	Viz 5.2.5.7				

Rozměry v mm



U tohoto vylepšeného provedení může být oblast těsnění ucpávky zvenčí vyplněna mazacím tukem ještě před vlastním spuštěním čerpadla. Tím se předchází vniknutí čokolády do této oblasti, než dojde k řádnému seřízení ucpávky. V opačném případě, pokud se čokoláda obsahující cukr dostane do oblasti těsnění ucpávky, může uvnitř karamelizovat nebo se pálit a ucpávka hřídele okamžitě ztratí účinnost, i kdyby byla ucpávka následně dotažena. Aby bylo možné provést toto předběžné mazání oblasti těsnění ucpávky, vložili jsme za první těsnicí kroužek zahlcovací kroužek s externí maznicí. Mazací tuk musí být schválen pro potravinářské použití a kompatibilní s čerpaným produktem.

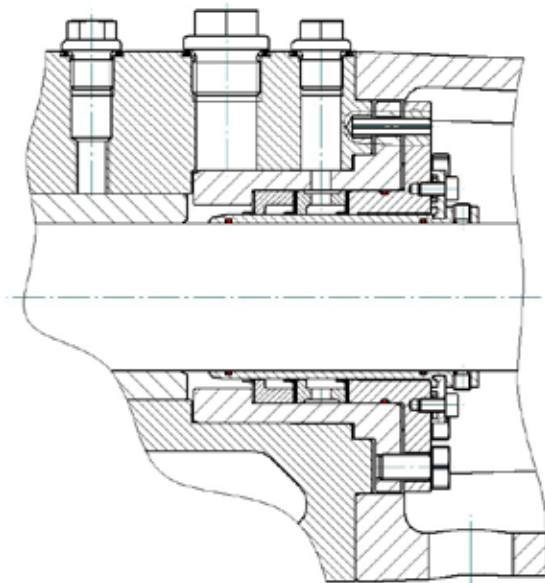
Poznámka: Ucpávka je ve výrobním závodu mírně ručně dotažena. Při čerpání čokolády je třeba ucpávku dotahovat postupně při počátečním spuštění, aby bylo možné dosáhnout minimálních úniků, právě tolik, aby se provádělo mazání těsnicích kroužků. Nadměrný únik čokolády může způsobit přehřívání ucpávky, způsobovat karamelizaci, což vede k nadměrnému opotřebení ucpávky.

3.16.5 Kazetová ucpávka se třemi PTFE bříty

Od 1. července 2015 je k dispozici pro čerpadla TopGear GM a H tato nová varianta ucpávky hřídele (LCT TV). Tuto novou variantu ucpávky hřídele je možné použít k čerpání produktů o viskozitě vyšší než 5,000 mPas jako alternativu k dvojité mechanické ucpávce. V takovém případě se lze vyhnout nutnosti zavádět nákladný tlakový chladicí systém. Tuto variantu lze používat pro střední teploty až do 220 °C a pro maximální tlak 16 barů.

Výhody:

- Kazetový systém – snadná montáž
- Nezávisí na směru otáčení
- Nízké tření a omezená možnost chodu nasucho (dlouhodobý chod nasucho není možný!)
- Těsnící bříty s mimořádnou odolností vůči chemickým látkám
- Není nutné zavádět tlakový chladicí systém
- Nedochází k ucpávání viskózními médii
- Nízkotlaké chlazení nebo nízkotlaké chlazení s detekcí úniků mezi 2. a 3. těsnícím břítem
- Pro údržbu přímo na místě instalace jsou k dispozici sady pro provádění oprav



Materiály:

- | | |
|------------------------------------|--|
| ▪ Těleso a vložka: | Duplexní ocel |
| ▪ Objímka hřídele: | Nerezová ocel |
| ▪ Břitová těsnění ^(*) : | GARLOCK Gylon-BLACK (PTFE) – chod nasucho <u>není</u> povolen. |
| ▪ O-kroužky: | Fluoroelastomer FKM (Viton) |

^(*) Na vyžádání, pokud není možné vyloučit dlouhodobý chod nasucho, je možné použít bříty GARLOCK Gylon-BLUE (PTFE) – kontaktujte obchodního zástupce společnosti SPXFLOW nebo obchodně-technické oddělení na adrese FT.COMENG.BE@SPXFLOW.COM.

3.17 Přetlakový ventil

Příklad

V 35 - G 10 H
1 2 3 4 5

1. Přetlakový ventil = V

2. Označení typu = průměr přívodu (v mm)

18	Velikost přetlakového ventilu pro TG H2-32, TG H3-32, TG H6-40
27	Velikost přetlakového ventilu pro TG H15-50, TG H23-65
35	Velikost přetlakového ventilu pro TG H58-80
50	Velikost přetlakového ventilu pro TG H86-100, TG H185-125
60	Přetlakový ventil pro TG H360-150

3. Materiály

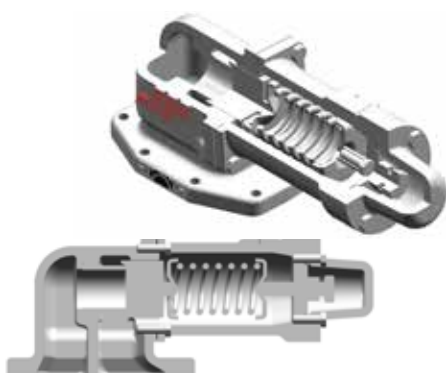
G	Přetlakový ventil z litiny	(ne pro potravinářské aplikace)
S	Přetlakový ventil z oceli	(ne pro potravinářské aplikace)
R	Přetlakový ventil z nerezové oceli	(pro potravinářské aplikace)

4. Třída pracovního tlaku

4	Pracovní tlak 1–4 bary
6	Pracovní tlak 3–6 barů
10	Pracovní tlak 5–10 barů
16	Pracovní tlak 9–16 barů

5. Vyhřívané pouzdro pružiny

H	Vyhřívané pouzdro pružiny přetlakového ventilu
---	--



Přetlakový ventil – vodorovný



Přetlakový ventil – svislý

3.17.1 Tlak

Přetlakové ventily se dělí do 4 tříd pracovních tlaků, tj. 4, 6, 10 a 16, což označuje maximální pracovní tlak pro příslušný ventil. Každá třída má standardně nastavený tlak 1 bar nad uvedeným maximálním pracovním tlakem. Nastavený tlak lze na žádost snížit, nikdy však zvýšit.

Třída pracovního tlaku	4	6	10	16
Standardní nastavený tlak (bar)	5	7	11	17
Rozsah pracovního tlaku (bar)	1 – 4	3 – 6	5 – 10	9 – 16
Rozsah nastaveného tlaku (bar)	2 – 5	4 – 7	6 – 11	10 – 17

3.17.2 Ohřev

Verze s ohřevem je k dispozici pouze s přetlakovým ventilem z oceli (S). Svár na plášti je opatřen dvěma spoji se závitem. Připojení přírubami nejsou k dispozici.

Maximální teplota: 200 °C
Maximální tlak: 10 barů

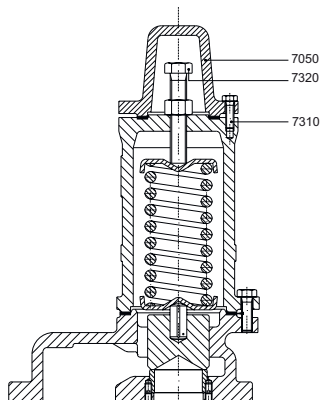
3.17.3 Přetlakový ventil – relativní nastavení

Úprava standardního nastavení tlaku se provádí ve výrobě.

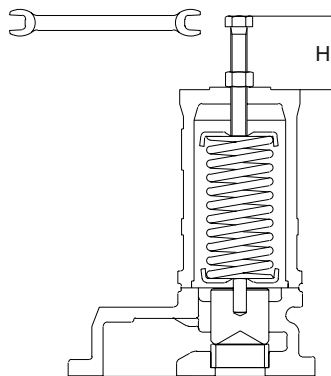
Poznámka: Při testování přetlakového ventilu upevněného na čerpadle se ujistěte, že tlak nikdy nepřekročí nastavený tlak ventilu + 2 bary.

Při nastavení standardního otevíracího tlaku postupujte následovně:

1. Povolte závitořezné šrouby (7310).
2. Odejměte kryt (7050).
3. Změřte rozměry H.
4. Odečtěte poměr pružiny v následující tabulce a určete vzdálenost, o kterou je třeba povolit nebo utáhnout stavěcí šroub (7320).



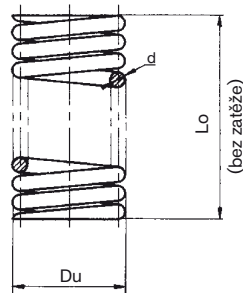
Svislý přetlakový ventil



Změna nastaveného tlaku

Poměr pružiny – přetlakový ventil

TG H velikost čerpádk		Rozměry pružiny					
		Třída tlaku	Du mm	d mm	Lo mm	p/f bar/mm	ΔH [mm] pro úpravu o 1 bar
2-32 3-32 6-40	Vodorovný	4	25,5	3,0	64	0,26	3,85
		6	25,5	3,5	66	0,43	2,33
		10	25,5	4,5	60	1,72	0,58
		16	25,5	4,5	60	1,72	0,58
15-50 23-65	Vodorovný	4	37,0	4,5	93	0,21	4,76
		6	37,0	4,5	93	0,21	4,76
		10	36,5	6,0	90	0,81	1,23
		16	36,5	6,0	90	0,81	1,23
58-80	Svislý	4	49,0	7,0	124	0,32	3,13
		6	49,0	7,0	124	0,32	3,13
		10	48,6	8,0	124	0,66	1,52
		16	48,6	8,0	124	0,66	1,52
86-100 185-125	Svislý	4	49,0	7,0	124	0,16	6,25
		6	48,6	8,0	124	0,33	3,03
		10	49,0	9,0	120	0,55	1,82
		16	62	11	109	0,86	1,16
360-150	Svislý	4	82	11	200	0,12	8,33
		6	82	11	200	0,12	8,33
		10	84	12	200	0,19	5,26
		16	88	14	200	0,32	3,13



Příklad: seřízení standardního nastaveného tlaku ventilu V35-G10 (čerpadlo velikosti 58-80) na 8 barů.

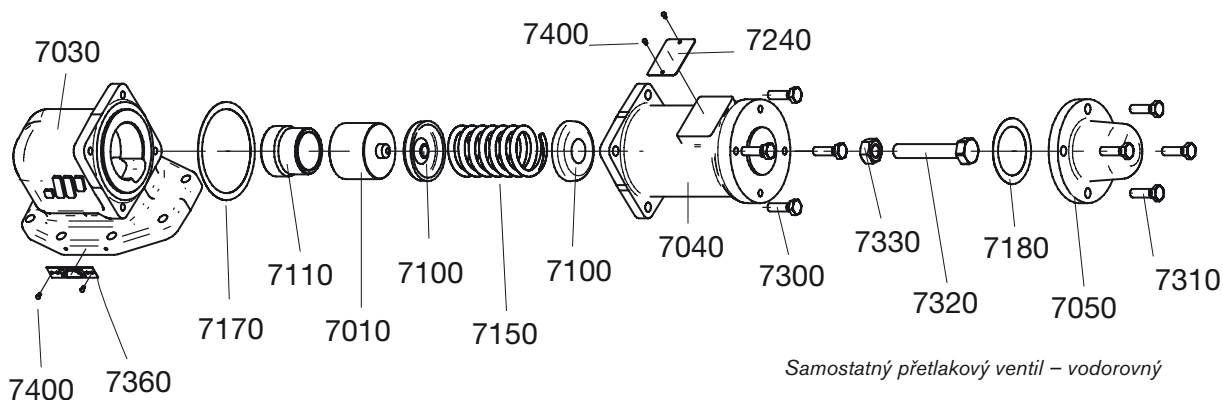
- ⇒ Standardní nastavený tlak ventilu V35-G10 = 11 barů (viz tabulka v části 3.18.1)
- ⇒ Rozdíl mezi aktuálně nastaveným tlakem a požadovaným nastaveným tlakem = 11 - 8 = 3 bary
- ⇒ ΔH pro povolení stavěcího šroubu = 3 x 1,52 mm (viz tabulka výše) = 4,56 mm

Poznámka: Poměr pružiny p/f závisí na rozměrech pružiny.
Pokud je to nutné, tyto rozměry zkontrolujte (viz tabulka výše).

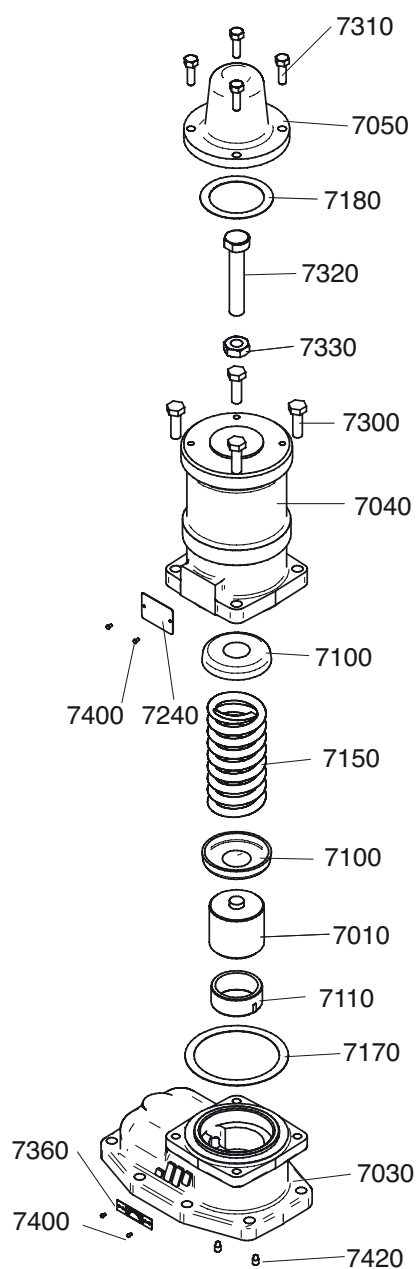
Pokud přetlakový ventil nefunguje správně, čerpadlo musí být ihned vyřazeno z provozu.
Přetlakový ventil musí zkontrolovat místní distributor.

3.17.4 Výkresy řezů a seznamy součástí

3.17.4.1 Samostatný přetlakový ventil



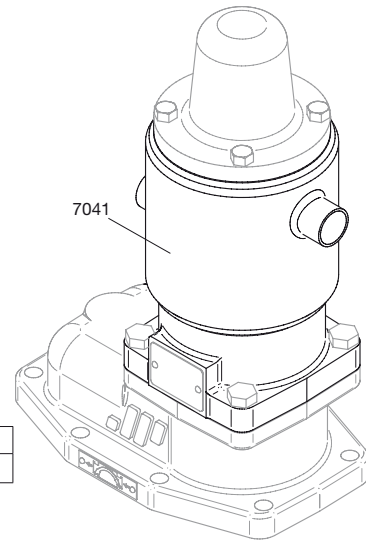
Samostatný přetlakový ventil – vodorovný



Samostatný přetlakový ventil – svislý

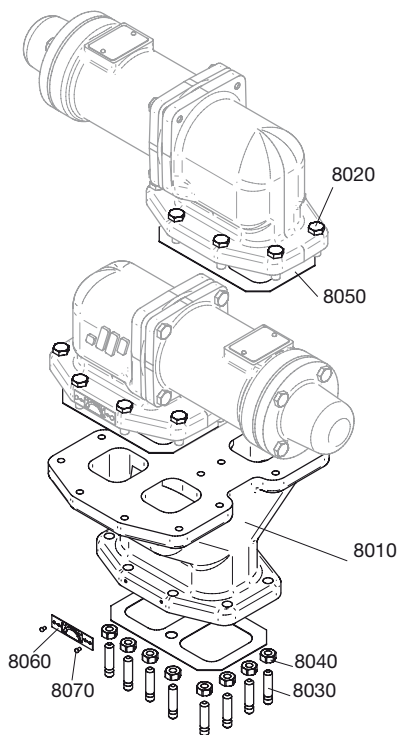
Pozice	Popis	V18	V27	V35	V50	V60	Preventivní	Oprava
7010	Ventil	1	1	1	1	1		
7030	Pouzdro ventilu	1	1	1	1	1		
7040	Pouzdro pružiny	1	1	1	1	1		
7050	Kryt	1	1	1	1	1		
7100	Deska pružiny	2	2	2	2	2		
7110	Sedlo ventilu	1	1	1	1	1		
7150	Pružina	1	1	1	1	1		
7170	Ploché těsnění	1	1	1	1	1	x	x
7180	Ploché těsnění	1	1	1	1	1	x	x
7240	Typový štítek	1	1	1	1	1		
7300	Závitořezný šroub	3	4	4	4	4		
7310	Závitořezný šroub	3	4	4	4	4		
7320	Stavěcí šroub	1	1	1	1	1		
7330	Šestihranná matice	1	1	1	1	1		
7360	Štítek se šípkou	1	1	1	1	1		
7400	Nýt	4	4	4	4	4		
7420	Stavěcí šroub	-	-	2	2	2		

3.17.4.2 Vyhřívané pouzdro pružiny

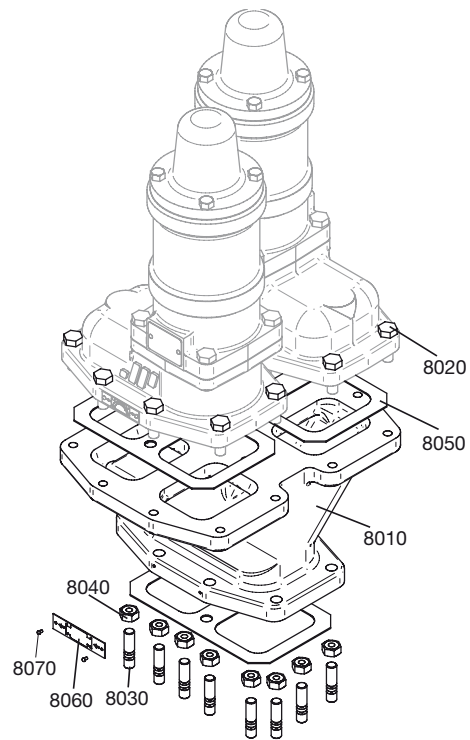


Pozice	Popis	V18	V27	V35	V50	V60	Preventivní	Oprava
7041	Vyhřívané pouzdro pružiny	N/A	1	1	1	1		

3.17.4.3 Dvojitý přetlakový ventil



Dvojitý přetlakový ventil – vodorovný



Dvojitý přetlakový ventil – svislý

Pozice	Popis	V18	V27	V35	V50	V60	Preventivní	Oprava
8010	Y-skříň	N/A	1	1	1	1		
8020	Šroub s válcovou hlavou		16	16	16	16		
8030	Závrtný šroub		8	8	8	8		
8040	Šestihranná matice		8	8	8	8		
8050	Ploché těsnění		3	3	3	3	x	x
8060	Štítek se šípkou		1	1	1	1		
8070	Nýt		2	2	2	2		

3.18 Instalace

3.18.1 Všeobecné informace

Tato příručka poskytuje základní pokyny, které je třeba dodržovat během instalace čerpadla. Proto je důležité, aby si tuto příručku přečetla zodpovědná osoba před sestavením a aby byla příručka následně uchovávána v místě instalace.

Pokyny obsahují užitečné a důležité informace umožňující správnou instalaci čerpadla / čerpací jednotky. Také obsahují důležité informace k předejití případným nehodám a závažným škodám před uvedením do provozu a během provozu instalace.



Nedodržení bezpečnostních pokynů může mít za následek ohrožení osob a také životního prostředí a strojního zařízení a vede ke ztrátě jakýchkoli práv nárokovat odškodnění.

Je bezpodmínečně nutné dbát značek upevněných na strojním zařízení, např. šipky indikující směr otáčení nebo symbolů indikujících připojení kapalin, a uchovávat je v čitelném stavu.

3.18.2 Umístění

3.18.2.1 Krátké sací potrubí

Umístěte čerpadlo / čerpací jednotku co nejbližší zdroji kapaliny a pokud možno pod úroveň přívodu kapaliny. Čím lepší jsou podmínky sání, tím lepší je výkon čerpadla. Viz také část 3.18.6.2 Potrubí.

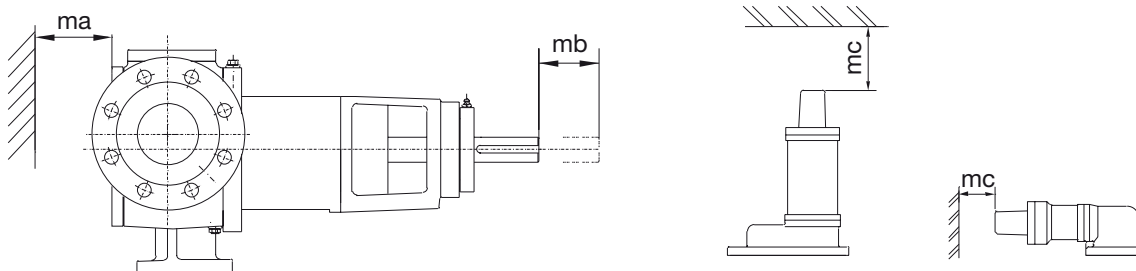
3.18.2.2 Přístupnost

Kolem čerpadla / čerpací jednotky by měl být ponechán dostatečný prostor pro provádění řádných kontrol, izolaci a údržbu čerpadla.

Před čerpadlem by měl být ponechán dostatečný prostor pro demontáž krytu čerpadla, hnaného kola a čepu hnaného kola.

- Při uvolňování krytu čerpadla se odvolávejte na rozměr **ma**
- Při rozebírání otáčejících se součástí (hřídel čerpadla a ucpávka) se odvolávejte na rozměr **mb**
- Při úpravě tlaku přetlakového ventilu se odvolávejte na rozměr **mc**

Rozměry ma, mb, mc jsou uvedeny v kapitole 6.0.



Je nezbytně nutné, aby zařízení pro ovládání čerpadla / čerpací jednotky bylo stále přístupné (i během provozu).

3.18.2.3 Instalace ve venkovním prostředí

Čerpadlo TopGear smí být instalováno v otevřeném prostoru, kuličková ložiska jsou utěsněna gumovými spoji ve tvaru V chránícími čerpadlo před kapající vodou. Ve velmi mokřém prostředí doporučujeme instalovat zastřešení.

3.18.2.4 Instalace ve vnitřních prostorech

Umístěte čerpadlo tak, aby motor měl řádné odvětrávání. Připravte motor k provozu dle pokynů dodaných výrobcem motoru.



Pokud čerpáte hořlavé nebo výbušné produkty, mělo by být zajištěno řádné uzemnění. Součásti jednotky by měly být propojeny uzemňovacími můstky, aby bylo omezeno riziko, které představuje statická elektřina.

Používejte nevýbušné motory nebo motory odolné vůči výbuchům dle místních předpisů. Zajištěte vhodné kryty spojky a vhodné spojky.

Nadměrné teploty



V závislosti na čerpané kapalině mohou být uvnitř a kolem čerpadla dosaženy vysoké teploty. Od 60 °C výš musí zodpovědná osoba zajistit nezbytné ochranné pomůcky a umístit informační štítky „Horké povrchy“.

Při izolaci čerpací jednotky se ujistěte, že je zajištěno dostatečné chlazení od tělesa ložiska. To je nutné pro chlazení ložisek a mazání kozlíku ložiska (viz kap. 3.18.9.7 Ochrana pohyblivých součástí).



Chraňte uživatele před úniky a případným prouděním kapalin.

3.18.2.5 Stabilita

Základna

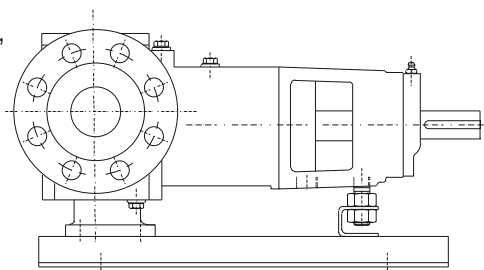
Čerpací jednotka musí být instalována na základové desce nebo na rámu umístěném přesně v rovině na základně. Základna musí být tvrdá, rovná, plochá, nevibrující, aby bylo zaručeno správné vyrovnaní čerpadla/pohonu během provozu. Viz také část 3.18.9 Pokyny pro sestavení a část 3.18.9.6 Spojka hřídele.

Vodorovná montáž

Čerpadla je nutno upevnit vodorovně na nožce, která je jejich součástí. Jiné druhy instalací mají vliv na vypouštění, plnění a funkci mechanické ucpávky atd. Pokud je čerpadlo / čerpací jednotka instalována jinak, obraťte se na místního dodavatele.

Podpora

Přestože jsou nožky pod skříní čerpadla velmi stabilní, pod kozlíkem čerpadla je umístěna dodatečná podpora. Obzvláště při pohonu klínovým řemenem a/nebo spalovacím motorem je tato dodatečná podpora v blízkosti spojky zapotřebí. Je navržena tak, aby absorbovala síly řemenu a vibrace, a přitom umožnila hřídeli čerpadla volně se rozpínat podél její osy.



3.18.3 Pohony

Pokud je dodáno čerpadlo s holou hřídelí, uživatel zodpovídá za pohon a smontování s čerpadlem. Uživatel musí zajistit také ochranu pohyblivých součástí. Viz také část 3.18.9 Pokyny pro sestavení.

3.18.3.1 Počáteční krouticí moment

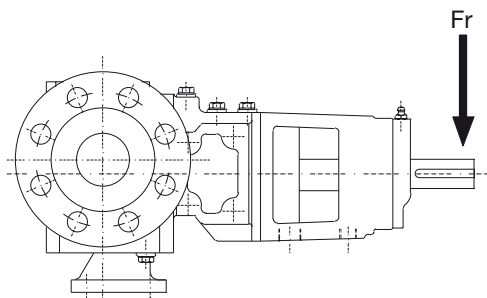
- Počáteční krouticí moment čerpadel s vnitřním ozubením je téměř identický se jmenovitým krouticím momentem.
- Dejte pozor, aby měl motor dostatečně velký počáteční krouticí moment. Proto vyberte motor s kapacitou o 25 % vyšší než příkon čerpadla.

Poznámka: Mechanický pohon s variabilními otáčkami vyžaduje kontrolu dostupného krouticího momentu při nízkých a vysokých otáčkách.

- Frekvenční měniče mohou omezit počáteční krouticí moment.
- Rovněž ověřte, že není překročen maximální přípustný krouticí moment na čerpadle (viz část 3.10.4). V kritických případech může být dodáno zařízení omezující krouticí moment, jako prokluzová nebo trhací spojka.

3.18.3.2 Radiální zatížení na konci hřídele

Konec hřídele čerpadla smí být radiálně zatížen maximální radiální silou (Fr). Viz tabulku.



Velikost čerpadla TG H	Fr (N) - max
2-32/3-32	400
6-40	700
15-50/23-65	1000
58-80/86-100	2000
185-125	3000
360-150	6000

- Tato síla je vypočítána z maximálního přípustného krouticího momentu a maximálního přípustného pracovního tlaku čerpadla.
- V případě použití přímého pohonu s pružnou spojkou nebude uvedená síla překročena, pokud je čerpadlo s pohonem správně vyrovnáno.
- Počínaje typem TG H15-50 lze použít pohon klínovým řemenem.

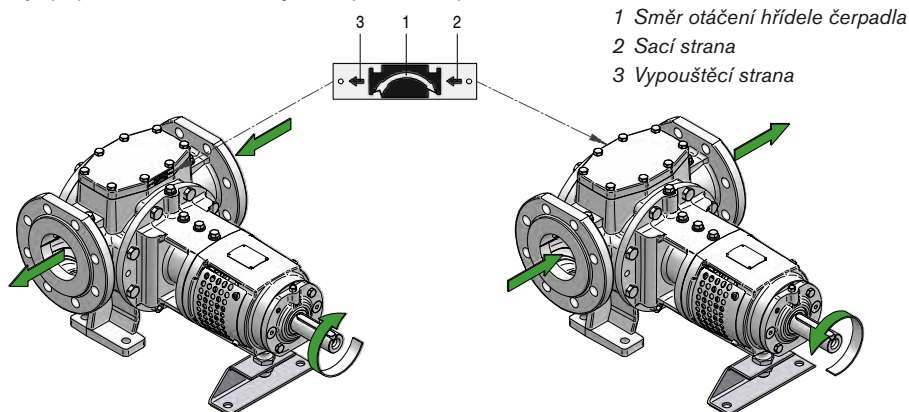
V případě pohonu klínovým řemenem

Maximální přípustná radiální síla dle údajů v tabulce může být zvolena vyšší, ale musí být vypočítána případ od případu prostřednictvím funkce tlaku, krouticího momentu a velikosti řemenice. Poradte se s místním dodavatelem.

3.18.4 Otáčení hřídele u čerpadla bez přetlakového ventilu

Otáčení hřídele určuje, který otvor čerpadla je sací a který je vypouštěcí.

Vztah mezi otáčením hřídele a sací/vypouštěcí stranou indikuje šítek s šipkou indikující směr otáčení. Šítek je připevněn na horním krytu čerpadla bez přetlakového ventilu.



Poznámka: Na otáčení hřídele se vždy nahlíží od konce hřídele směrem k čerpadlu. Pokud není při objednání specifikováno jinak, jsou čerpadla TopGear ve výrobním závodě vyráběna pro otáčení ve směru hodinových ručiček (obrázek vlevo nahoře), což definujeme jako standardní směr otáčení.

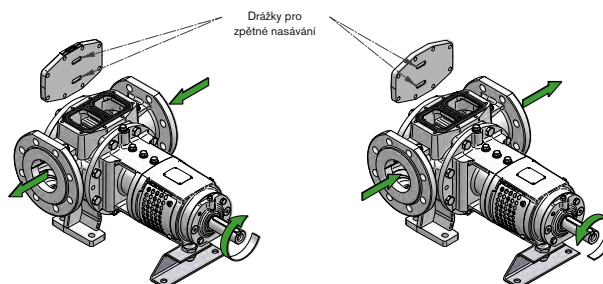


Malé šipky 2 a 3 indikují směr průtoku čerpané kapaliny.

Vždy se ujistěte, že směr otáčení hřídele odpovídá poloze vypouštěcího a sacího otvoru a směru otáčení indikovanému na štítku s šipkou.

Pokud je směr otáčení hřídele správný ve vztahu k poloze otvoru, ale liší se od směru indikovaného na štítku s šipkou, je třeba horní kryt demontovat a otočit o 180°. Dvě drážky pro zpětné nasávání pomáhají odvodu vzduchu nebo plynů při spuštění nebo během provozu. Protože fungují pouze v jednom směru otáčení, měl by být horní kryt umístěn tak, aby byly drážky zpětného sání umístěny směrem ke straně sání. V případě pochybností kontaktujte místního distributora.

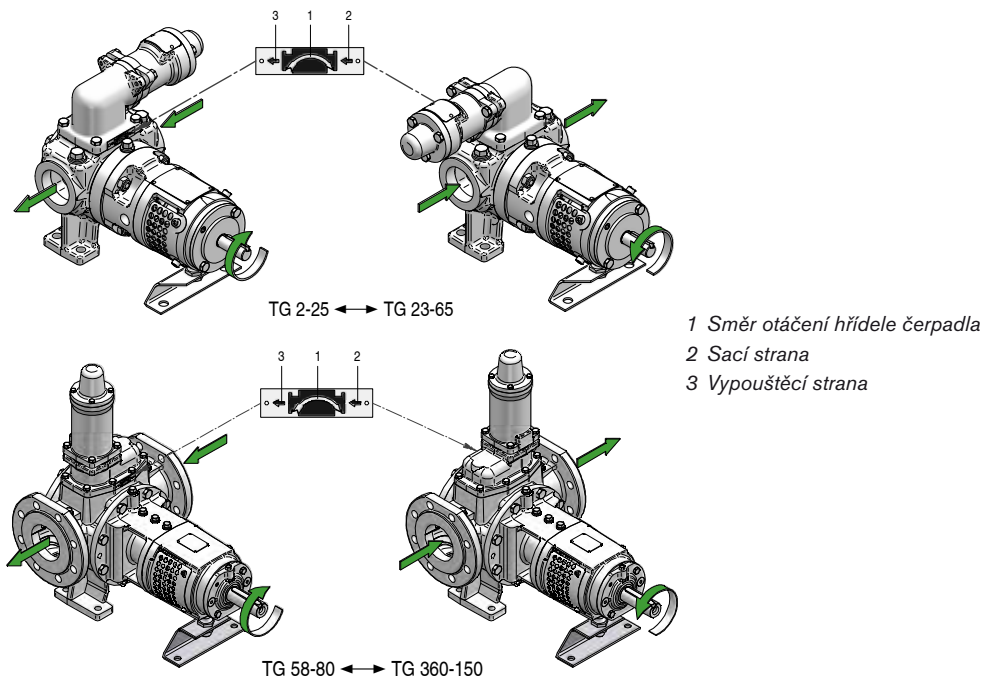
Pokud se čerpadlo otáčí v obou směrech, je třeba horní kryt umístit tak, aby byly drážky zpětného sání umístěny směrem k nejčastěji používané straně sání.



3.18.5 Otáčení hřídele u čerpadla s přetlakovým ventilem

Otáčení hřídele určuje, který otvor čerpadla je sací a který je vypouštěcí.

Vztah mezi otáčením hřídele a sací/vypouštěcí stranou indikuje štítek s šipkou indikující směr otáčení. Štítek je připevněn na pouzdru přetlakového ventilu.



Poznámka: Na otáčení hřídele se vždy nahlíží od konce hřídele směrem k čerpadlu. Pokud není při objednání specifikováno jinak, jsou čerpadla TopGear ve výrobním závodě vyráběna pro otáčení ve směru hodinových ručiček (obrázky vlevo nahoře), což definujeme jako standardní směr otáčení.

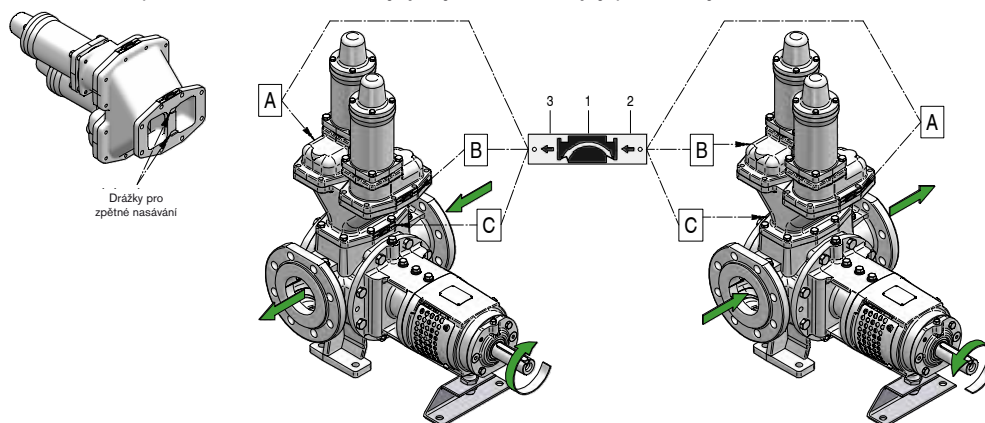


Malé šipky 2 a 3 indikují směr průtoku čerpané kapaliny.

Vždy se ujistěte, že směr otáčení hřídele odpovídá poloze vypouštěcího a sacího otvoru a směru otáčení indikovanému na štítku s šipkou.

Pokud je směr otáčení hřídele správný ve vztahu k poloze otvoru, ale liší se od směru indikovaného na štítku s šipkou, je třeba přetlakový ventil demontovat a otočit o 180 °.

Pokud se čerpadlo otáčí oběma směry, je vyžadován dvojitý přetlakový ventil.



Pokud je instalován dvojitý přetlakový ventil, jsou připojeny tři štítky se šípkami – jeden na každém ventilu (A a B) indikující směr toku kapaliny u každého ventilu (malé šipky 2 a 3) a jeden na Y-skříni (C) indikující nejvhodnější směr otáčení čerpadla (šipka 1).

Dvě drážky pro zpětné nasávání pomáhají odvodu vzduchu nebo plynů při spuštění nebo během provozu. Protože fungují pouze v jednom směru otáčení, Y-skříň by měla být umístěna tak, aby drážky zpětného sání byly umístěny směrem k nejčastěji používané straně sání. Pokud jste na pochybách, obraťte se na místního prodejce.

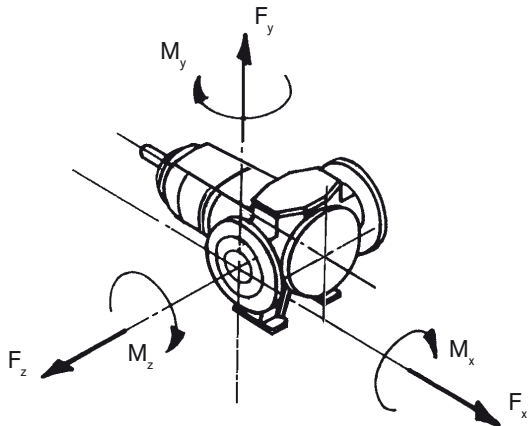
Ujistěte se, že přetlakové ventily jsou upevněny naproti sobě tak, aby štítky se šípkami na přetlakových ventilech (A a B) označovaly opačné směry toku kapalin.

3.18.6 Sací a vypouštěcí trubky

3.18.6.1 Síly a momenty

Poznámka: Nadměrné síly a momenty na přírubách trysek pocházející z potrubí mohou způsobit mechanické poškození čerpadla nebo čerpací jednotky.

Proto by trubky měly být spojeny za sebou, čímž se omezí síly působící na spoje trubek. Zajistěte podporu trubek a ujistěte se, že během provozu čerpadla budou bez pnutí.



Velikost čerpadla TG H	$F_{x,y,z}$ (N)	$M_{x,y,z}$ (Nm)
2-32	4100	650
3-32	4100	650
6-40	4400	770
15-50	5200	1350
23-65	5800	1600
58-80	7100	2750
86-100	8200	3500
185-125	11800	7500
360-150	21200	14300

Maximální přípustné síly ($F_{x,y,z}$) a momenty ($M_{x,y,z}$) na přírubách trysek u čerpadla na pevné základně (např. cementová základová deska nebo pevný rám) jsou uvedeny v tabulce.

Při čerpání horkých kapalin je třeba věnovat pozornost silám a momentům způsobeným tepelnou rozpínatostí a v takovém případě by měly být instalovány dilatační spoje.

Po připojení zkontrolujte, zda se hřídel může volně pohybovat.

3.18.6.2 Potrubí

- Použijte co nejkratší trubky se stejným průměrem a spojovacími otvory jako čerpadlo.
- Průměr trubek je třeba vypočítat prostřednictvím funkce parametrů kapaliny a instalace. Pokud je to nutné, použijte větší průměry pro snížení ztrát tlaku.
- Pokud je čerpána kapalina viskózní, ztráty tlaku v sacím a vypouštěcím potrubí se mohou výrazně zvýšit. Další součásti potrubí, jako ventily, kolena, sací koš a patní ventil, rovněž způsobují ztrátu tlaku.
- Průměry, délka trubek a další součásti by měly být zvoleny tak, aby čerpadlo pracovalo, aniž by došlo k mechanickému poškození čerpadla / čerpací jednotky, se zohledněním minimálního požadovaného vstupního tlaku, maximálního přípustného pracovního tlaku a výkonu a krouticího momentu instalovaného motoru.
- Po připojení zkontrolujte utěsnění trubek.

Sací potrubí

- Kapaliny by pokud možno měly vstupovat do čerpadla z úrovně nad úrovní čerpadla. V případě, že by kapalina měla být nasávána z úrovně nižší než úroveň čerpadla, nakloněná sací trubka by měla mířit k čerpadlu bez případných vzduchových kapes.
- Příliš malý průměr nebo příliš dlouhá sací trubka, příliš malý nebo ucpaný sací koš zvýší ztráty tlaku natolik, že NPSH_a (dostupný NPSH) bude nižší než NPSH (požadovaný NPSH).

Bude docházet ke kavitaci, která způsobí hluk a vibrace. Není vyloučeno ani mechanické poškození čerpadla a čerpací jednotky.

- Pokud je instalován sací koš nebo filtr, je třeba stále kontrolovat ztráty tlaku v sacím potrubí. Rovněž zkontrolujte, zda je vstupní tlak na sací přírubě čerpadla stále dostatečný.
- Pokud čerpadlo pracuje oběma směry, ztráty tlaku je třeba vypočítat pro oba směry.

Funkce samonasávání

Na začátku musí být v čerpadle dostatek kapaliny, která zaplní vnitřní mezery, což umožní čerpadlu vytvořit rozdíl tlaků.

Proto pro čerpání kapalin s nízkou viskozitou musí být instalován patní ventil stejného nebo většího průměru než sací potrubí nebo lze čerpadlo instalovat bez patního ventilu, ale s U-trubkou.

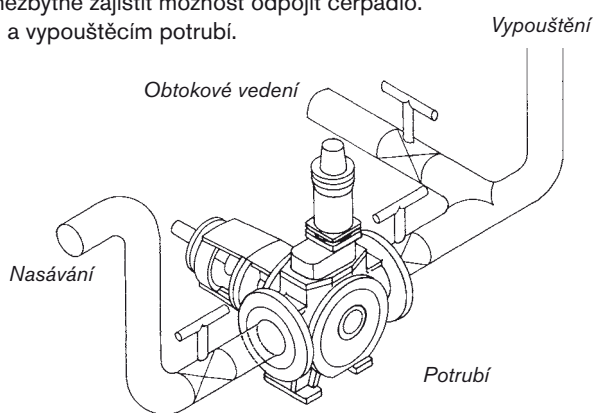
Poznámka: Patní ventil se nedoporučuje při čerpání kapalin s vysokou viskozitou.

- Pro odstranění vzduchu a plynů ze sacího vedení a čerpadla musí být snížen protitlak na vypouštěcí straně. V případě samonasávací funkce by spuštění čerpadla mělo být provedeno s otevřeným vypouštěcím vedením, což umožní vzduchu a plynům uniknout při nízkém protitlaku.
- Další možností v případě dlouhého potrubí nebo při instalovaném zpětném ventilu ve vypouštěcím potrubí je instalace obtokového potrubí s odpojovacím ventilem v blízkosti vypouštěcí strany čerpadla. Tento ventil se otevře v případě nasávání a umožňuje únik vzduchu nebo plynu při nízkém protitlaku. Obtokové vedení by mělo vést zpět do zásobovací nádrže – nikoli do sacího otvoru.

3.18.6.3 Odpojovací ventily

Aby bylo možné provádět řádnou údržbu, je nezbytné zajistit možnost odpojit čerpadlo. Odpojení lze provést instalací ventilů v sacím a vypouštěcím potrubí.

- Tyto ventily musí mít válcovitý průchod stejného průměru jako potrubí (plné vrtání). (Upřednostňovány jsou uzavírací šoupátka nebo kulové uzávěry).
- Při provozu čerpadla musí být ventily zcela otevřené. Výstup nesmí být nikdy regulován prostřednictvím uzavíracích ventilů v sacím nebo vypouštěcím potrubí. Musí být regulován změnou rychlosti hřídele nebo přesměrováním média obtokovým vedením zpět do přívodní nádrže.



3.18.6.4 Sací koš

Cizí částice mohou závažně poškodit čerpadlo. Zabraňte vniknutí těchto částic instalací sacího koše.

- Při výběru sacího koše by měla být věnována velká pozornost velikosti otvorů, aby byly minimalizovány ztráty tlaku. Plocha průřezu sacího koše musí být třikrát větší než sacího potrubí.
- Instalujte sací koš tak, aby bylo možné provádět údržbu a čištění.
- Ujistěte se, že pokles tlaku na sacím koši je vypočítán se správnou viskozitou. Pokud je to nutné, sací koš vyhřívejte, aby se snížila viskozita a pokles tlaku.

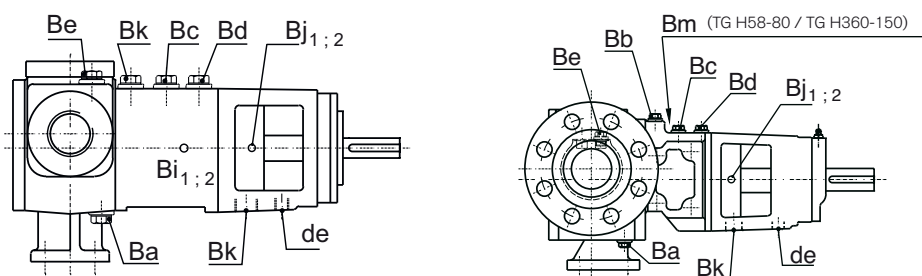
Informace o maximální přípustné velikosti částic jsou uvedeny v části 3.15.

3.18.7 Sekundární potrubí

Rozměry přípojek a zátek jsou uvedeny v kapitole 6.0.

3.18.7.1 Vypouštěcí potrubí

Čerpadlo je opatřeno vypouštěcími zátkami.



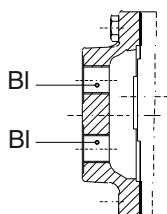
3.18.7.2 Ohřívací pláště

1. Pláště typu S

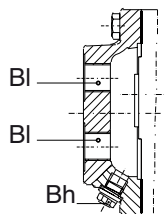
S-pláště jsou navrženy pro použití s nasycenou parou (max. 10 barů, 180 °C) nebo s bezpečnými médii. Jsou opatřeny spoji se závitem BI (rozměry viz kapitulu 6.0).

Připojení lze provést trubkami se závitem nebo trubkovými spoji s těsněním v závitu (kónický závit dle ISO 7/1) nebo může být utěsněno vně závitu prostřednictvím plochých těsnění (válcový závit dle ISO 228/1). Druh závitu viz část 3.21.7.

S-plášť na krytu čerpadla

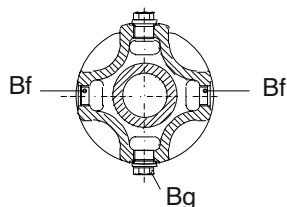


H2-32/H3-32

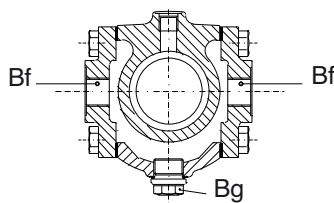


H6-40 – H360-150

S-plášť kolem oblasti hřídele



H2-32/H3-32

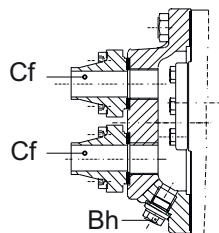


H6-40 – H360-150

2. Pláště typu T

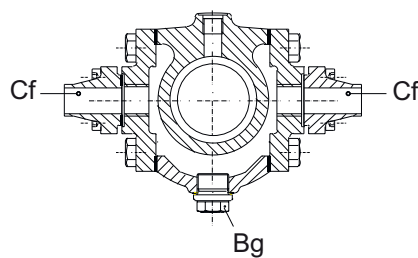
T-pláště jsou opatřeny speciálními ocelovými přírubami (dodanými s čerpadlem), na kterých by kvalifikovaný pracovník měl řádně přivařit trubky. Pláště jsou vyrobeny z tvárné litiny nebo jiného tvárného materiálu. **Rozměry trubek Cf jsou uvedeny v kapitole 6.0.**

T-plášť na krytu čerpadla



H6-40 – H360-150

T-plášť kolem oblasti hřídele



H6-40 – H360-150

3. Plášť na krytu čerpadla

V případě přívodu páry připojte přívodní potrubí v nejvyšší pozici a zpětné potrubí v nejnižší pozici, aby byla srážející se voda odváděna pomocí nejnižšího potrubí. V případě přívodu kapaliny nejsou pozice důležité. K dispozici je vypouštěcí zátku Bh, kterou lze považovat za vypouštěcí potrubí (TG H6-40 – TG H360-150).

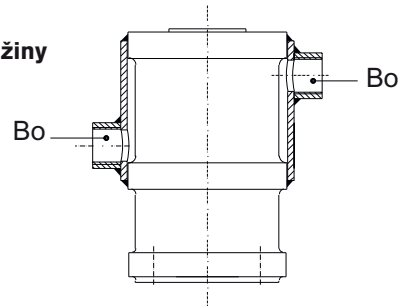
4. Plášť kolem hřídelové ucpávky

Připojte přívodní a zpětné potrubí k oběma přípojkám na prostřední skříni. Na spodní straně prostřední skříň se nachází vypouštěcí zátka (Bg). V případě přívodu páry lze tento odtok připojit k vypouštěcímu potrubí pro odvod vysrážené vody.

Poznámka: Po připojení zkontrolujte těsnost topného okruhu a řádně ho odvzdušněte.

5. Pláště na přetlakovém ventilu – kolem pouzdra pružiny

Pláště na přetlakovém ventilu jsou navrženy pro použití s nasycenou parou (max. 10 barů, 180 °C) nebo s bezpečnými médii (max. 10 barů, max. 200 °C). Jsou opatřeny spoji se závitem Bo (rozměry viz kapitolu 6.0). Připojení lze provést trubkami se závitem nebo trubkovými spoji s těsněním v závitu (kónický závit dle ISO 7/1). Druh závitu viz část 3.21.7.



V případě přívodu páry připojte přívodní potrubí v nejvyšší pozici a zpětné potrubí v nejnižší pozici, aby byla srážející se voda odváděna pomocí nejnižšího potrubí. V případě přívodu kapaliny nejsou pozice důležité.

3.18.8 Vylachovací/chladicí média

Pokud je třeba hřídelovou ucpávku vylachovat nebo chladit, uživatel zodpovídá za výběr vhodného média a zajištění nezbytného potrubí a příslušenství (ventily atd.) potřebného pro zajištění řádné funkce hřídelové ucpávky.

Při instalaci vylachovacího nebo chladicího okruhu vždy používejte nejnižší připojení jako vstup a nejvyšší jako výstup (v případě oboustranného připojení). Tím usnadníte únik případného vzduchu nebo plynů.

Výběr média pro vylachování/chlazení

Věnujte pozornost kompatibilitě čerpané kapaliny s vylachovacím/chladicím médiem. Vyberte těsnící kapalinu tak, aby nemohlo docházet k nežádoucím chemickým reakcím. Zkontrolujte také chemickou odolnost a maximální přípustnou teplotu materiálů konstrukce a elastomerů. Pokud jste na pochybách, obraťte se na místního dodavatele.

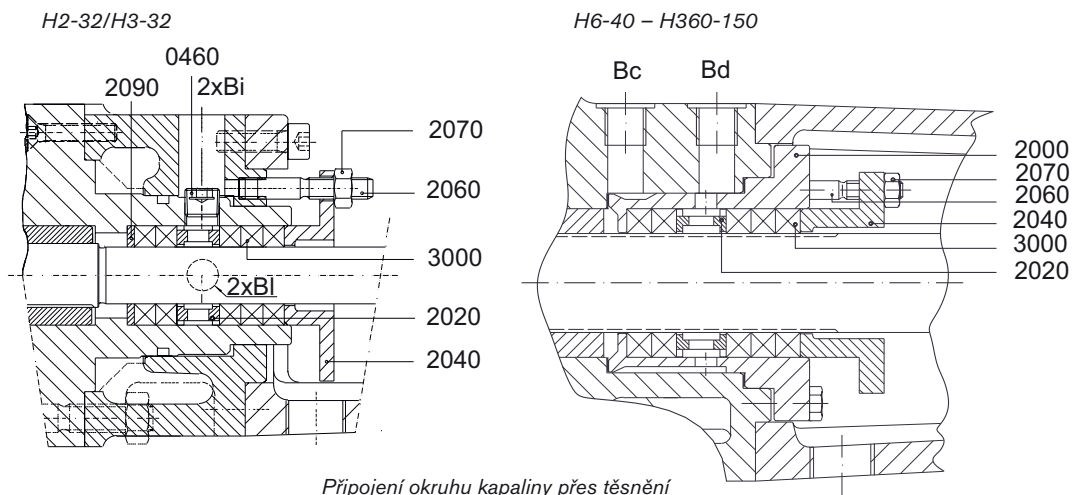
3.18.8.1 Těsnění

Ucpávkové těsnění hřídele může být chlazeno pomocí jednoho připojení nebo proplachováno pomocí dvou připojení prostřednictvím zahlcovacího kroužku ucpávky.

Jedna přípojka chlazení

Vylachovací médium je přiváděno do jedné přípojky, pokud:

- V případě samonasávacího čerpadla je nutno předejit nasávání vzduchu skrz těsnění (3000) nebo pokud těsnící kroužky vyžadují mazání, aby nemohlo dojít k běhu nasucho. Připojte zahlcovací kroužek (2020) k vypouštěcí přírubě nebo k jiné kapalině pomocí **Bd** nebo **Bi**.



- Při vysokém vypouštěcím tlaku musí být těsnění (3000) uvolněno. Připojte přírubu sání pomocí **Bd** nebo **Bi**.
Ujistěte se, že tlak v oblasti zahlcovacího kroužku je vyšší než atmosférický tlak, aby nedocházelo k nasávání vzduchu skrz poslední těsnicí kroužky, čímž by docházelo k vysychání těsnění.
- Čerpaná kapalina musí být chlazena, aby nedocházelo ke kontaktu s atmosférou (pokud je kapalina korozivní nebo jedovatá), nebo pokud je nutné předcházet usazování zbytků abrazivních kapalin na těsnění.
Připojte čistou, jinou kapalinu (např. vodu) pomocí **Bd** nebo **Bi** s tlakem, který je vyšší než tlak před těsněním.
Menší množství této kapaliny pronikne do zpracovávané kapaliny.

Dvě proplachovací přípojky

Vyplachovací médium vyžaduje dvě přípojky, aby byl možný jeho vstup a výstup. Toto uspořádání se používá:

- Pro odvádění průsaků nebo pro chlazení či zahřívání těsnění (3000). Připojte vstup pomocí **Bc** nebo **Bi** a výstup pomocí **Bd** nebo **Bj**. Jako vyplachovací médium lze použít čerpanou kapalinu i jiné médium.

3.18.8.2 Samostatná mechanická ucpávka

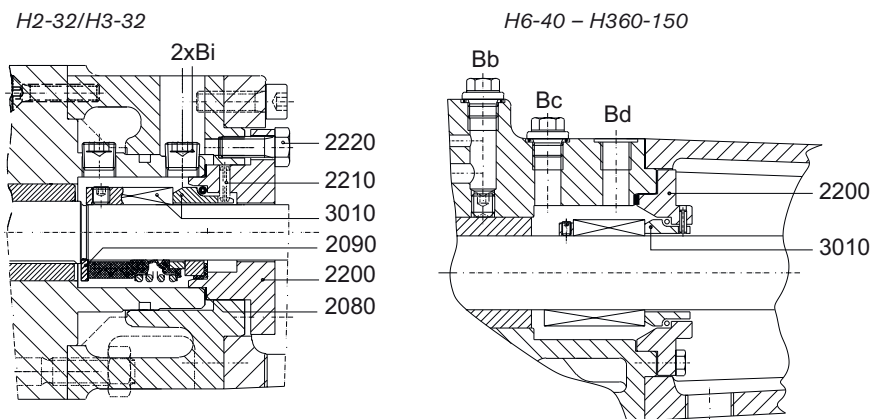
Pro zajištění mazání a chlazení kluzných povrchů umožněte cirkulaci média podél mechanické ucpávky. Postupujte následovně:

Jedno místo připojení

- Připojte přírubu sání nebo vypouštění pomocí spojů **Bd** nebo **Bi**.

Dvě místa připojení

- Připojte přírubu vypouštění pomocí spoje **Bd** nebo **Bi** a přírubu sání pomocí spoje **Bc**.
- Dodejte potrubí s příslušenstvím pro snížení průtoku.
- V případě jednoho nebo dvou míst připojení lze **Bc** použít jako zátku plnění a vypouštění vzduchu.



Připojení oběhu kapaliny přes jednu mechanickou ucpávku

3.18.8.3 Dvojitá mechanická ucpávka – tandemové uspořádání

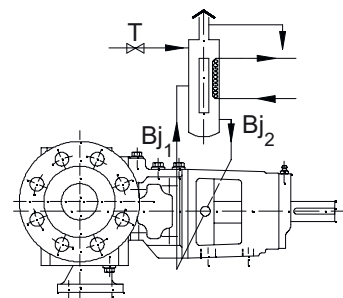
Pro mazání a chlazení kluzných ploch na straně kapaliny této hřídelové ucpávky postupujte dle popisu v části „samostatná mechanická ucpávka“.

Zajistěte prostřednictvím **Bj** přívod média chladicího mechanickou ucpávku na straně s atmosférou. Instalujte nádržku chladicího média ve výšce max. 1 metru nad čerpadlem a nechte médium cirkulovat bez tlaku nebo alespoň bez přetlaku.

Přívod z otevřené nádrže postačí díky principu samotížné cirkulace.

Tlak chladicího média musí být snížen, aby nedošlo k vytlačení otevřené mechanické ucpávky.

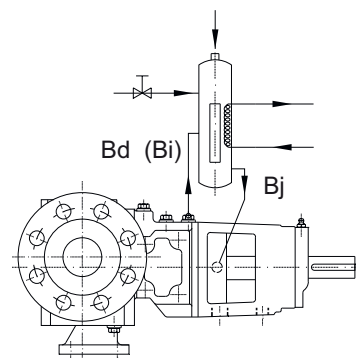
Další možnosti připojení jsou uvedeny v části 3.18.8.6 Sekundární připojení.



Cirkulace vyplachovacího média bez tlaku (GG)

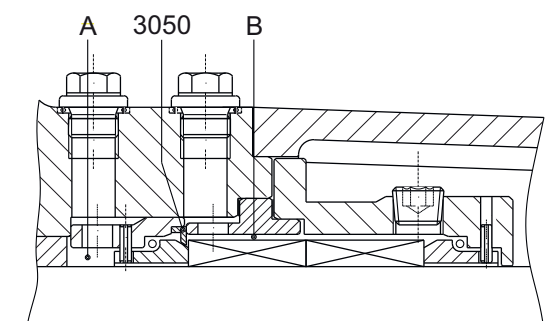
3.18.8.4 Dvojitá mechanická ucpávka – těsně navazující uspořádání

- Použijte připojení **Bd** nebo **Bi** jako výstup chladicího média a jedno z připojení **Bj** jako vstup.
- Použijte připojení **Bc** jako zátku plnění a vypouštění vzduchu (není možné u typů H2-32/H3-32 a s pláští kolem oblasti hřídelové ucpávky).
- Nechte médium cirkulovat mezi kluznými povrchy (**B**) s přetlakem 1-2 bary s oproti tlaku v prostoru ucpávky na straně čerpadla (**A**). Za normálních okolností se tlak v prostoru ucpávky (**A**) shoduje se sacím tlakem plus polovina rozdílu tlaků (Δp).



Těsnící kroužek

Na první mechanické ucpávce (strana s kapalinou) lze připevnit axiální těsnící kroužek (rovněž prostudujte část 4.7.7.3 normy EN12756 (DIN24960).

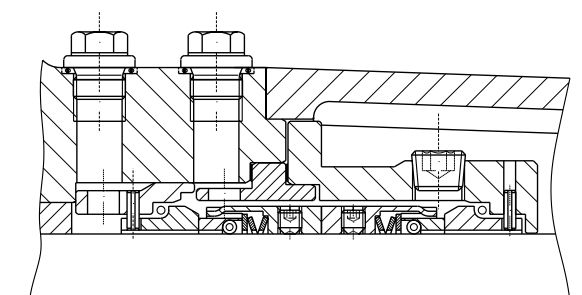


Axiální těsnící kroužek na první mechanické ucpávce

Těsnící kroužek zabraňuje statické části mechanické ucpávky, aby byla vytlačena ze svého sedla v případě, že poklesne nebo vypadne tlak vyplachovacího média (**B**).

Tento těsnící kroužek musí být přizpůsoben pevnému kroužku a musí být dodán spolu s mechanickou ucpávkou.

Některé mechanické ucpávky jsou navrženy tak, že pevný kroužek nelze vytlačit ze sedla. V tomto případě není nutné osazovat těsnící kroužek.



Provedení dvojitě mechanické ucpávky bez pojistného kroužku

3.18.8.5 Kazetová mechanická ucpávka

Kazetová mechanická ucpávka může být dodána v několika konfiguracích:

- Samostatná mechanická ucpávka se škrticím pouzdrém (regulace úniků nebo chlazení parou) (GCT)
- Samostatná mechanická ucpávka s břitovým těsněním (chlazení kapalinou) (GCQ)
- Uspořádání dvojitě ucpávky (GCD)
- Ucpávka se třemi břity (LCT TV / LCT XX): nízkotlaké chlazení nebo nízkotlaké chlazení s detekcí úniků mezi 2. a 3. těsnícím břitem

Podrobnosti a údaje o připojení vyplachovacího/chladicího média – viz obr. v části 4.7.7.4.

3.18.8.6 Sekundární připojení

Je možné několik druhů připojení pro cirkulaci, chlazení nebo vyplachování na hřídelové ucpávce dle kódu ISO nebo plánu API.

Prohlédněte si možné konfigurace pro cirkulaci, chlazení a vyplachování hřídelové ucpávky.

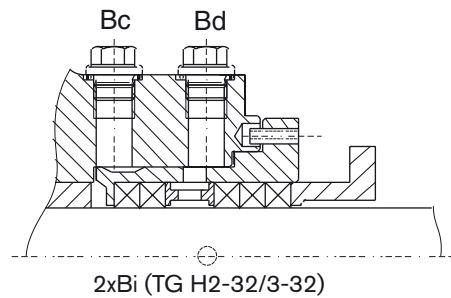
Hřídelová ucpávka	Kód ISO 5199	Plán API 610
PQ	02,03,04,05,06,07,08,09,10,11,12,13	2,11,12,13,21,22,23,31,32,41,51,52,53,54,61,62
GS	02,03,04,05,06,07,08	2,11,12,13,21,22,23,31,32,41
GG, GCT, GCO, GCD-tandem	02,03,04,05,06,07,08,09,10,13	2,11,12,13,21,22,23,31,32,41,51,52,61,62
GD,GCD	08,09,11,12,13	51,53,54,62

Příklady:

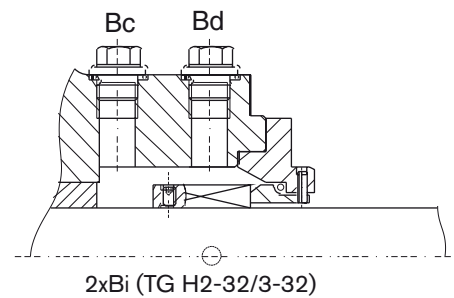
Plán API 02 / kód ISO 00 – cirkulace není zajištěna, ale je možná

Připojení jsou uzavřena zátkami a lze je použít pro případné budoucí větrání prostoru hřídelové ucpávky nebo pro připojení cirkulace či vyplachování. Tato konfigurace je v řadě TopGear H standardní.

PQ



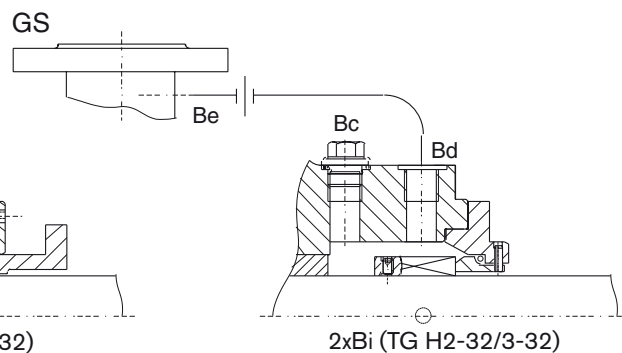
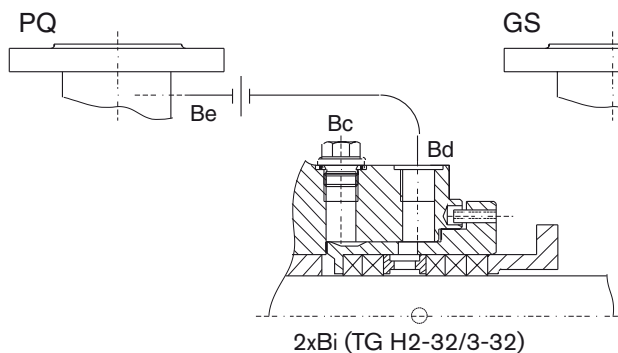
GS



Plány API 11, 13, 21/ kódy ISO 02, 03, 06, 07 – cirkulace čerpané kapaliny

Recirkulace čerpaného produktu skrz plnicí otvor buď z vypouštěcí strany do komory hřídelové ucpávky nebo z komory hřídelové ucpávky na sací stranu čerpadla. Kapalina se vrací interně. Pro snížení kapacity je nutné určité omezení.

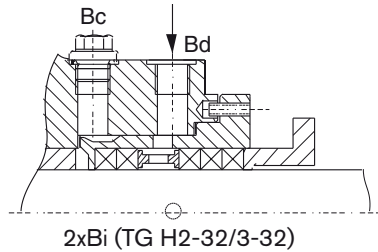
V případě viskózních čerpaných kapalin je vhodné pro snadný únik vzduchu připojit komoru ucpávky k sání čerpadla, pokud je tlak sání blízký atmosférickému tlaku nebo je vyšší a nehrozí nebezpečí, že skrz ucpávku bude nasáván vzduch.



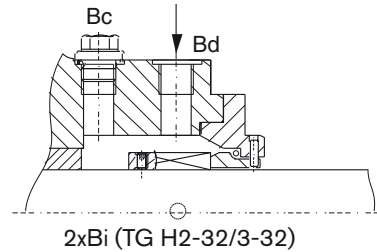
Plány API 12, 22, 31, 32, 41 / kódy ISO 04, 05, 08, 09 – vyplachování čistou kapalinou

Proud čisté kapaliny do komory ucpávky. Kapalinou může být buď čerpaná kapalina recirkulující skrz sací koš nebo odlučovací cyklon a plnicí otvor, nebo čistá kompatibilní kapalina vstříkovaná z externího zdroje. Toto médium přichází do kontaktu s čerpanou kapalinou, takže s ní musí být kompatibilní.

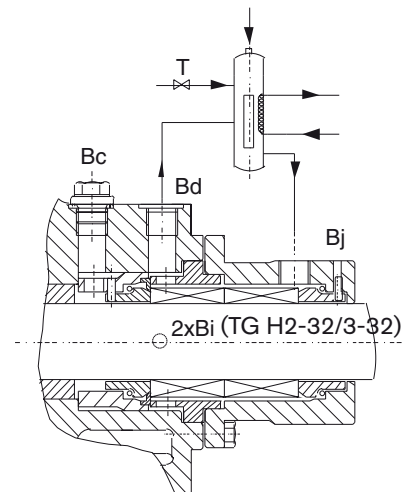
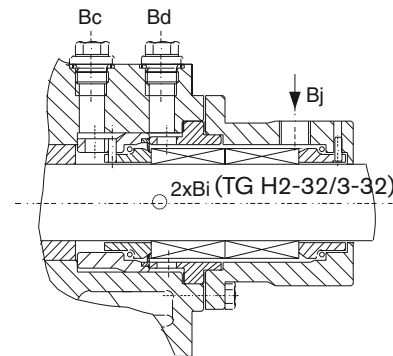
PQ



GS

**Hradicí médium pod tlakem (dvojitá ucpávka)**

Hradicí médium pod tlakem z externí nádrže nebo okruhu je připojeno ke komoře hřídelové ucpávky. Hradicí médium musí být čisté a kompatibilní s čerpanou kapalinou.

**Plány API 53, 54 / kódy ISO 09, 11, 12
Cirkulující chladicí kapalina****Plány API 51, 62 / kódy ISO 08, 13
Necirkulující chladicí kapalina****Plán API 61 / kód ISO 03 – kontrola průsaku a omezení**

(Samostatná kazetová mechanická ucpávka Cartex TN3 GCT)

V případě, že komora ucpávky není připojena, slouží jako kontrola prosakování ucpávky (prosakování skrz první hřídelovou ucpávku). Komora ucpávky může být připojena k potrubí, které odčerpává průsak. Vzhledem k riziku běhu nasucho je toto uspořádání doporučeno pouze pro samostatnou kazetovou mechanickou ucpávku.

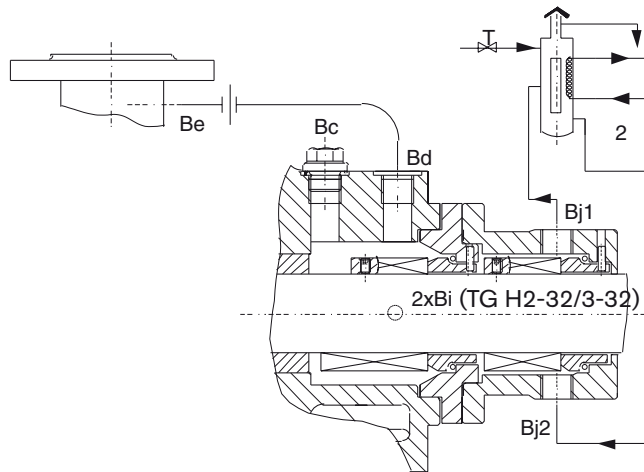
Plány API 51, 62 / kódy ISO 08, 09, 13, 03 – statická chladicí kapalina

(Dvojitá mechanická ucpávka v tandemovém uspořádání GG, samostatná mechanická ucpávka Cartex TN3 GCT, samostatná kazetová mechanická ucpávka Cartex QN3 GCQ, dvojitá kazetová mechanická ucpávka Cartex DN3 GCD).

Lze připojit čisté chladicí médium bez tlaku (kapalina nebo pára) přitékající z externího zdroje.

Plán API 52 / kódy ISO 10, 03 – cirkulující chladicí kapalina

Hřadící médium, které není pod tlakem, přitéká z externího zdroje a cirkuluje mezi oběma hřídelovými ucpávkami.



3.18.9 Pokyny pro sestavení

V případě dodání čerpadla s holou hřídelí zodpovídá za sestavení s pohonem uživatel.

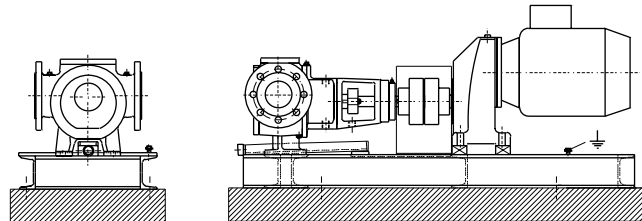
Uživatel musí také zajistit veškerá nezbytná zařízení a vybavení umožňující bezpečnou instalaci a uvedení čerpadla do provozu.

3.18.9.1 Přeprava čerpací jednotky

- Před zvedáním a přepravou čerpací jednotky se ujistěte, že obal má dostatečně pevnou konstrukci a nebude během přepravy poškozen.
- Použijte jeřábové háky na základové desce nebo rámu. (Viz kapitolu 1.0.)

3.18.9.2 Základna čerpací jednotky

Čerpací jednotka musí být instalována na základové desce nebo na rámu umístěném přesně v rovině na základně. Základna musí být tvrdá, rovná, plochá, nevibrující, aby bylo zaručeno vyrovnání čerpadla/pohonu během provozu. (Viz část 3.18.2.5.)



3.18.9.3 Variátory, převodovka, převodové motory, motory

Prostudujte provozní příručku dodavatele, která je součástí dodávky. Pokud příručka není přiložena, obraťte se na dodavatele čerpadla.

3.18.9.4 Elektrický pohon

- Před připojením elektromotoru ke zdroji napájení zkontrolujte platné místní předpisy vašeho dodavatele elektřiny a rovněž normu EN 60204-1.
- Svéřte připojení elektromotorů kvalifikovaným pracovníkům. Přijměte nutná opatření, aby nedošlo k poškození elektrických připojení a rozvodů.

Elektrický jistič

Pro bezpečnou práci na čerpací jednotce instalujte elektrický jistič co nejbližší stroji. Rovněž je vhodné instalovat vypínač zemních unikajících proudů. Spínací zařízení musí splňovat platné předpisy, jak určuje norma EN 60204-1.

Ochrana před přetížením motoru

Pro ochranu motoru před přetížením a zkraty musí být začleněn tepelný nebo termomagnetický jistič. Upravte spínač pro jmenovitý proud absorbovaný motorem.

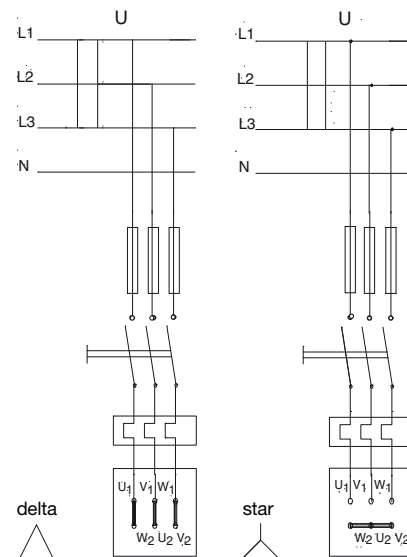
Připojení

- Nepoužívejte s elektrickými motory zapojení do hvězdy kvůli požadovanému vysokému počátečnímu krouticímu momentu.
- Pro jednofázový střídavý proud používejte motory s „posíleným“ počátečním krouticím momentem.
- Zajistěte dostatečně vysoký počáteční krouticí moment pro frekvenci řízené motory a odpovídající chlazení motoru při nízkých otáčkách. Pokud je to nutné, instalujte motor s nuceným větráním.

Elektrická zařízení, svorky a součásti řídicích systémů mohou být při nečinnosti stále pod proudem. Kontakt s nimi může vést k závažným zraněním nebo může způsobit nenapravitelné materiální škody.



Vodič	Motor	
U (volty)	230/400 V	400 V
3 x 230 V	delta	–
3 x 400 V	hvězda	delta



3.18.9.5 Spalovací motory

Při použití spalovacího motoru v čerpací jednotce prostudujte provozní příručku motoru přiloženou v dodávce. Pokud příručka není přiložena, obraťte se na dodavatele čerpadla.

Bez ohledu na tento návod je nutné u všech spalovacích motorů dodržovat tato doporučení:



- Shoda s místními bezpečnostními předpisy
- Výstup výfukových plynů musí být zakrytovaný, aby nedošlo ke kontaktu.
- Startér musí být po spuštění motoru automaticky odpojen.
- Nesmí být měněn předem nastavený maximální počet otáček motoru.
- Před spuštěním motoru je nutno zkontrolovat hladinu oleje.

Poznámka:

- Motor nikdy nespouštějte v uzavřeném prostoru.
- Nikdy nedoplníte palivo při běžícím motoru.

3.18.9.6 Spojka hřídele

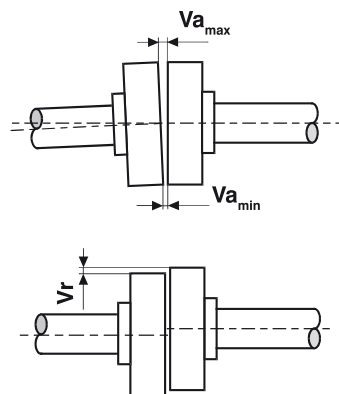
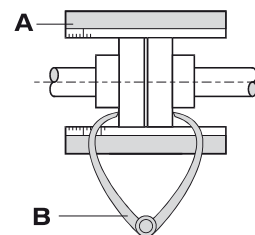
Čerpadla s vnitřním ozubením vyžadují relativně vysoký počáteční krouticí moment. Během provozu dochází k nárazovým zatížením kvůli pulzování, které je nedílně spojeno s principem čerpadla s vnitřním ozubením. Proto vyberte spojku, která poskytuje 1,5násobek krouticího momentu doporučeného pro normální konstantní zatížení.

Seřízení

Hřídele čerpadla a motoru kompletních jednotek jsou přesně předem seřizena ve výrobě. Po instalaci čerpací jednotky je nutno zkontrolovat a v případě potřeby znovu upravit seřízení hřídeli čerpadla a motoru.

Vyrovnaní polovin spojky je možné provést pouze posunutím elektromotoru!

- 1 Na spojku položte pravítko (A). Podle potřeby odeberte nebo přidejte takový počet vyrovnávacích podložek, aby motor byl ve správné výšce a pravítko se dotýkalo obou polovin spojky v celé jejich délce, viz obrázek.
- 2 Stejným způsobem zkontrolujte obě strany spojky ve výšce hřídele. Motor posuňte tak, aby se pravítko dotýkalo obou polovin spojky v celé jejich délce.
- 3 Pro jistotu proveďte ještě kontrolu pomocí hmatadla (B) ve dvou odpovídajících bodech po stranách polovin spojky, jak ukazuje obrázek.
- 4 Tuto kontrolu zopakujte při provozní teplotě a věnujte čas tomu, abyste odchylku vyrovnání minimalizovali.
- 5 Osadte ochranný kryt. Postupujte podle obrázku níže a příslušné tabulky uvádějící maximální přípustné odchylky při vyrovnávání polovin spojky.



Vnější průměr spojky [mm]	Va		Va _{max} - Va _{min} [mm]	Vr _{max} [mm]		
	min [mm]	max [mm]				
81-95	2	5*	4	6*	0,15	0,15
96-110	2	5*	4	6*	0,18	0,18
111-130	2	5*	4	6*	0,21	0,21
131-140	2	5*	4	6*	0,24	0,24
141-160	2	6*	6	7*	0,27	0,27
161-180	2	6*	6	7*	0,30	0,30
181-200	2	6*	6	7*	0,34	0,34
201-225	2	6*	6	7*	0,38	0,38

* = spojka s distanční trubkou

Řemenový pohon

Řemenové pohony rovněž zvyšují zátěž na konci hřídele a ložiscích. Proto je třeba stanovit určitá omezení maximálního zatížení hřídele, viskozity, čerpacího tlaku a otáček.

3.18.9.7 Ochrana pohyblivých součástí



Před uvedením čerpadla do provozu umístěte přes spojku nebo řemenový pohon ochranu. Tato ochrana musí vyhovovat návrhu a konstrukci dle normy EN 953.



V případě čerpadel pracujících při teplotách nad 100 °C se ujistěte, že kozlík a ložiska jsou dostatečně chlazena okolním vzduchem. Otvory v kozlíku nesmí být chráněny, pokud otáčející se součásti nemají žádné výčnělky (klíny nebo klínové drážky), které by mohly způsobit zranění (viz prEN809). Tím se zjednoduší kontrola a údržba hřídelové ucpávky.

3.19 Pokyny pro spuštění

3.19.1 Obecné

Čerpadlo lze zprovoznit, když byly provedeny všechny úpravy uvedené v kapitole 3.18 Instalace.

- **Před uvedením do provozu musí být zodpovědní pracovníci obsluhy informováni o správné obsluze čerpadla / čerpací jednotky a bezpečnostních pokynech. Tato provozní příručka musí být pracovníkům stále k dispozici.**
- **Před uvedením čerpadla / čerpací jednotky do provozu musí být vizuálně zkontrolováno možné poškození. Poškození nebo neočekávané změny musí být ihned hlášeny obsluze závodu.**

3.19.2 Čištění čerpadla

Uvnitř čerpadla se mohou nacházet zbytkové minerální usazeniny vzniklé při testování čerpadla a prvotním mazání pouzdra ložiska. Pokud tyto produkty nejsou pro čerpanou kapalinu přijatelné, čerpadlo by mělo být důkladně vyčištěno. Postupujte podle pokynů uvedených v části 3.21.2.8 Vypouštění kapaliny.

Poznámka: čerpadla pro potravinářství jsou uchovávána pomocí oleje vhodného pro použití v potravinářství. Používaný olej vyhovuje požadavkům NSF H3 (rozpustný). Bez ohledu na to, že olej vyhovuje požadavkům NSF H3, však musí být čerpadlo před uvedením do provozu důkladně vyčištěno.

3.19.2.1 Čištění sacího potrubí

Když čerpadlo TG poprvé uvádíme do provozu, je nutné důkladně vyčistit sací potrubí. Nepoužívejte čerpadlo. Čerpadlo TG není určeno k čerpání kapalin s nízkou viskozitou s nečistotami.

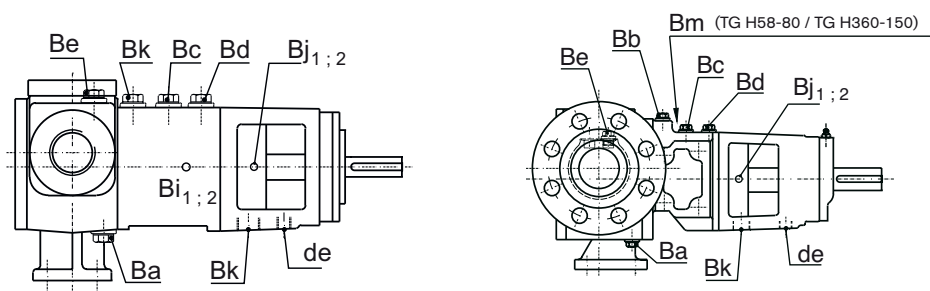
3.19.3 Odvzdušnění a plnění

Pro zajištění správné funkce by čerpadlo mělo být odvzdušněno a naplněno čerpanou kapalinou před prvním spuštěním:

- Odšroubujte plnicí zátku Bb, Bc, Be a Bd. Naplňte čerpadlo kapalinou, kterou bude čerpat. *Současně bude čerpadlo odvzdušněno.*
- Utáhněte plnicí zátky.
- Když čerpadlo TG zapínáte poprvé nebo v případě osazení nových těsnění, musí být šrouby stlačující tato těsnění po 3–4 dnech znovu dotáženy (utahovací momenty jsou uvedeny v části 3.21.3.1).



Plnění čerpadla



3.19.4 Kontrolní seznam – prvotní spuštění

Po důkladném servisním zásahu, nebo když má být čerpadlo poprvé uvedeno do provozu (počáteční spuštění), je třeba postupovat podle následujícího kontrolního seznamu:

Přívodní a vypouštěcí potrubí

- Sací a vypouštěcí potrubí je vyčištěno.
- Je zkontrolována těsnost sacího a vypouštěcího potrubí.
- Sací potrubí je dobře chráněno, aby nedošlo k vniknutí cizích těles.

Vlastnosti

- Kontrolované vlastnosti čerpací jednotky a přetlakového ventilu (typ čerpadla – viz typový štítek, ot./min., pracovní tlak, efektivní výkon, pracovní teplota, směr otáčení, NPSHr atd.).

Elektroinstalace

- Elektroinstalace splňuje místní předpisy.
- Napětí motoru odpovídá napětí elektrické sítě. Zkontrolujte svorkovnici.
- Ujistěte se, že počáteční krouticí moment je dostatečně veliký (nebude použito spuštění se zapojením do hvězdy).
- Ochrana motoru je správně nastavena.
- Směr otáčení motoru se shoduje se směrem otáčení čerpadla.
- Je zkontrolováno otáčení motoru (odpojeného od jednotky).

Přetlakový ventil

- Je instalován přetlakový ventil (na čerpadle nebo v potrubí).
- Přetlakový ventil je ve správné pozici. Směr proudění přetlakového ventilu se shoduje se sacím a vypouštěcím potrubím.
- Pokud má čerpadlo pracovat v obou směrech, ujistěte se, že je instalován dvojitý přetlakový ventil.
- Je zkontrolován nastavený tlak přetlakového ventilu (viz štítek).

Pláště

- Jsou instalovány pláště.
- Byl zkontrolován maximální tlak a teplota topného/chladicího média.
- Je instalováno a připojeno vhodné topné médium nebo chladivo.
- Instalace splňuje bezpečnostní normy.

Hřídelová ucpávka

- Topný nebo chladicí okruh byl zkontrolován na netěsnosti.
- Byl zkontrolován tlak, teplota, povaha a připojení vyplachovacího nebo chladicího média.
- Pokud je osazena dvojitá mechanická ucpávka v těsně navazující konfiguraci, před spuštěním čerpadla musí být natlakováno zásobní médium.
- Při používání verze PR (s reverzní ucpávkou) pro aplikace s využitím čokolády: Ucpávka je ve výrobním závodu mírně ručně dotažena. Při čerpání čokolády je třeba ucpávku dotahovat postupně při počátečním spuštění, aby bylo možné dosáhnout minimálních úniků, právě tolik, aby se provádělo mazání těsnících kroužků. Nadměrný únik čokolády může způsobit přehřívání ucpávky, způsobovat karamelizaci, což vede k nadměrnému opotřebení ucpávky. Zkontrolujte, zda je v provozu externí přívod mazacího tuku k mazání neděleného ložiska při spuštění.

Pohon

- Je zkontrolována souosost čerpadla, motoru, převodovky atd.

Ochrana



Všechny kryty a bezpečnostní zařízení (spojky, otáčející se části, nadměrná teplota) jsou na svém místě a funkční.



V případě čerpadel, která mohou dosáhnout pracovní teploty 60 °C nebo více, zajistěte dostatečné bezpečnostní kryty chránící před náhodným kontaktem.

3.19.5 Spuštění

Když uvádíte čerpadlo do provozu, je třeba postupovat podle následujícího kontrolního seznamu a postupu:

- Čerpadlo je naplněno kapalinou.
- Čerpadlo je dostatečně přehřáté.
- Je přítomno chladicí médium. Může volně cirkulovat?
(**Pozor:** Pokud vlastníte konfiguraci GD, je ucpávka pod tlakem?)
- Sací a vypouštěcí ventily jsou plně otevřeny.
- Spusťte na krátkou dobu čerpadlo a zkontrolujte směr otáčení motoru.
- Spusťte čerpadlo a zkontrolujte nasávání kapaliny (tlak sání).
- Zkontrolujte ot./min. čerpadla.
- Zkontrolujte vypouštěcí potrubí a ucpávku, zda neprosakují.
- Zkontrolujte správnou orientaci čerpadla.
- Pokud je prosakování ucpávkového těsnění (verze PO a PQ) příliš silné, upravte (utáhněte) přítlak těsnění.

Při použití verze PR (s reverzní ucpávkou) pro aplikace využívající čokoládu je třeba ucpávku dotahovat postupně při (počátečním) spouštění, aby bylo možné dosáhnout minimálních úniků, právě tolik, aby se provádělo mazání těsnících kroužků. Nadměrný únik čokolády může způsobit přehřívání ucpávky, způsobovat karamelizaci, což vede k nadměrnému opotřebení ucpávky. Zkontrolujte, zda je v provozu externí přívod mazacího tuku k mazání neděleného ložiska při spouštění.

3.19.6 Vypnutí

Když vyřazujete čerpadlo z provozu, je třeba dodržet následující postup:

- Vypněte motor.
- Zavřete všechna pomocná vedení (topný/chladicí okruh, okruh pro vyplachovací/chladicí médium).
- Pokud je nutno zabránit ztuhnutí kapaliny, vyčistěte čerpadlo, dokud je produkt stále tekutý.

Viz také část 3.21 Pokyny pro údržbu

Poznámka: Pokud kapalina teče zpět z vypouštěcího potrubí do čerpadla, čerpadlo se může otáčet v opačném směru. Tomu lze zabránit uzavřením ventilu na vypouštěcím potrubí během posledních cyklů otáčení.

3.19.7 Neobvyklý provoz

Poznámka: V případě neobvyklé činnosti nebo problémů je nutné čerpadlo ihned vyřadit z provozu. Informujte všechny zodpovědné osoby.

- Před opětovným spuštěním čerpadla zjistěte příčinu problému a vyřešte ho.

3.20 Řešení potíží

Symptom	Příčina	Náprava
Čerpadlo nenasává	Příliš vysoká sací výška	1 <ul style="list-style-type: none"> Zmenšete rozdíl mezi úrovní čerpadla a sací nádrže. Zvětšete průměr sacího potrubí. Zmenšete délku a zjednodušte sací potrubí (použijte co nejméně kolen a dalších dílů armatury). Viz také část 3.18 Instalace.
		2 <ul style="list-style-type: none"> Odstraňte netěsnost.
		3 <ul style="list-style-type: none"> Zvyšte otáčky čerpadla a zmenšete axiální vůli (viz část 3.21 Pokyny pro údržbu).
	Do sacího potrubí vniká vzduch	4 <ul style="list-style-type: none"> Vyčistěte sací koš nebo filtr.
	Velmi nízká viskozita	5 <ul style="list-style-type: none"> Instalujte skříň čerpadla správně. Viz část 3.18 Instalace.
	Sací koš nebo filtr je ucpaný	6 <ul style="list-style-type: none"> V případě 3fázových pohonů zaměňte 2 přípojky. Zaměňte otvor sání a vypouštění. (Pozor! Zkontrolujte umístění přetlakového ventilu.)
Čerpadlo vnechává nebo poskytuje nepravidelný proud	Úroveň kapaliny v sací nádrži příliš poklesla	7 <ul style="list-style-type: none"> Opravte přívod kapaliny Přidejte hladinový spínač
	Výstup je příliš silný	8 <ul style="list-style-type: none"> Snižte otáčky čerpadla nebo instalujte menší čerpadlo. Instalujte obtokové vedení se zpětným ventilem.
	Nasávání vzduchu	9 <ul style="list-style-type: none"> Opravte netěsnost v sacím potrubí. Zkontrolujte nebo vyměňte hřídelovou ucpávku. Zkontrolujte / zajistěte chlazení na hřídelové ucpávce. Připojte zátku Bb k výstupu čerpadla pro zvýšení tlaku ve skříní ucpávky.
	Kavitace	10 <ul style="list-style-type: none"> Zmenšete rozdíl mezi úrovní čerpadla a sací nádrže. Zvětšete průměr sacího potrubí. Zmenšete délku a zjednodušte sací potrubí (použijte co nejméně kolen a dalších dílů armatury). Viz také kapitola 3.18 Instalace.
		11 <ul style="list-style-type: none"> Zkontrolujte teplotu. Zkontrolujte tlak par čerpané kapaliny. Snižte otáčky čerpadla. Pokud je to nutné, instalujte větší čerpadlo.
	Kapalina v čerpadle se vypařuje (např. kvůli zahřátí)	
Nedostatečná kapacita	Otáčky čerpadla jsou příliš nízké	12 <ul style="list-style-type: none"> Zvyšte otáčky čerpadla. Pozor! Nepřekračujte maximální otáčky a zkontrolujte NPSHr.
	Nasávání vzduchu	13 <ul style="list-style-type: none"> Opravte netěsnost v sacím potrubí. Zkontrolujte nebo vyměňte hřídelovou ucpávku. Zkontrolujte / zajistěte chlazení v hřídelové ucpávce. Připojte zátku Bb k výstupu čerpadla pro zvýšení tlaku ve skříní ucpávky.
		14 <ul style="list-style-type: none"> Zmenšete rozdíl mezi úrovní čerpadla a sací nádrže. Zvětšete průměr sacího potrubí. Zmenšete délku a zjednodušte sací potrubí (použijte co nejméně kolen a dalších dílů armatury). Viz také část 3.18 Instalace.
		15 <ul style="list-style-type: none"> Zkontrolujte vypouštěcí potrubí. Zvětšete průměr potrubí. Snižte pracovní tlak. Zkontrolujte příslušenství (filtr, tepelný výměník atd.).
	Příliš vysoký zpětný tlak	
	Přetlakový ventil je nastaven na příliš nízký tlak	16 <ul style="list-style-type: none"> Opravte nastavení tlaku.

Symptom	Příčina	Náprava
Nedostatečná kapacita	Příliš nízká viskozita	17 <ul style="list-style-type: none"> Zvyšte otáčky čerpadla. Pozor! Nepřekračujte maximální otáčky a zkontrolujte NPSHr. Pokud je to nutné, instalujte větší čerpadlo.
		<ul style="list-style-type: none"> Pokud je čerpadlo zahříváno pomocí ohřívacích plášťů nebo elektrického ohřevu, snižte intenzitu ohřevu.
	Axiální vůle	18 <ul style="list-style-type: none"> Zkontrolujte a opravte axiální vůli. Viz část 3.21 Pokyny pro údržbu.
	Uvolňují se plyny	19 <ul style="list-style-type: none"> Zvyšte otáčky čerpadla. Pozor! Nepřekračujte maximální otáčky a zkontrolujte NPSHr. Instalujte větší čerpadlo
Čerpadlo je příliš hlučné	Otáčky čerpadla jsou příliš vysoké	20 <ul style="list-style-type: none"> Snižte otáčky čerpadla. Pokud je to nutné, instalujte větší čerpadlo.
	Kavitace	21 <ul style="list-style-type: none"> Zmenšete rozdíl mezi úrovní čerpadla a sací nádrže. Zvětšete průměr sacího potrubí. Zmenšete délku a zjednodušte sací potrubí (použijte co nejméně kolen a dalších dílů armatury). Viz také část 3.18 Instalace.
	Příliš vysoký zpětný tlak	22 <ul style="list-style-type: none"> Zvětšete průměr potrubí. Snižte pracovní tlak. Zkontrolujte příslušenství (filtr, tepelný výměník atd.).
	Nesouosost spojky	23 <ul style="list-style-type: none"> Zkontrolujte a opravte souosost. Viz také část 3.18 Instalace.
	Vibrace základové desky nebo potrubí	24 <ul style="list-style-type: none"> Zvyšte hmotnost základové desky a/nebo lépe usadte základovou desku / potrubí.
	Poškozená nebo opotřebovaná kuličková ložiska	25 <ul style="list-style-type: none"> Vyměňte kuličková ložiska.
	Čerpadlo má příliš vysokou spotřebu nebo se zahřívá	Otáčky čerpadla jsou příliš vysoké
Ucpávkové těsnění je příliš těsné		27 <ul style="list-style-type: none"> Zkontrolujte nebo vyměňte ucpávkové těsnění.
Nesouosost spojky		28 <ul style="list-style-type: none"> Zkontrolujte a opravte souosost. Viz také část 3.18 Instalace.
Příliš vysoká viskozita		29 <ul style="list-style-type: none"> Zvětšete axiální vůli. Viz část 3.21 Pokyny pro údržbu. Zajistěte zahřívání čerpadla. Snižte otáčky čerpadla. Zvětšete průměr vypouštěcího potrubí.
Rychlé opotřebení	Příliš vysoký zpětný tlak	30 <ul style="list-style-type: none"> Zvětšete průměr potrubí. Snižte pracovní tlak. Zkontrolujte příslušenství (filtr, tepelný výměník atd.).
	Pevná látka v kapalině	31 <ul style="list-style-type: none"> Filtrujte kapalinu.
	Čerpadlo běží nasucho	32 <ul style="list-style-type: none"> Opravte přívod kapaliny. Zajistěte hladinový spínač nebo ochranu před během nasucho. Zahřejte kapalinu. Zastavte nebo omezte nasávání vzduchu.
	Koroze	33 <ul style="list-style-type: none"> Změňte materiály čerpadla nebo parametry aplikace.
Přetěžování motoru	Příliš vysoký zpětný tlak	34 <ul style="list-style-type: none"> Zvětšete průměr potrubí. Snižte pracovní tlak. Zkontrolujte příslušenství (filtr, tepelný výměník atd.).
	Ucpávkové těsnění je příliš těsné	35 <ul style="list-style-type: none"> Zkontrolujte a vyměňte ucpávkové těsnění.
	Příliš vysoká viskozita	36 <ul style="list-style-type: none"> Zvětšete axiální vůli. Viz část 3.21 Pokyny pro údržbu. Zajistěte zahřívání čerpadla. Snižte otáčky čerpadla. Zvětšete průměr vypouštěcího potrubí.
Netěsnost čerpadla	Ucpávkové těsnění příliš prosakuje	37 <ul style="list-style-type: none"> Zkontrolujte nebo vyměňte ucpávkové těsnění.
	Mechanická ucpávka prosakuje	38 <ul style="list-style-type: none"> Vyměňte mechanickou ucpávku.

Symptom	Příčina	Náprava
Rychlé opotřebení mechanické ucpávky	Příliš vysoká viskozita	39 <ul style="list-style-type: none"> Zahřejte čerpadlo. Instalujte dvojitou mechanickou ucpávku.
	Nesprávné odvzdušnění / běh nasucho	40 <ul style="list-style-type: none"> Naplňte čerpadlo kapalinou Zkontrolujte polohu přetlakového ventilu nebo horního krytu.
	Příliš vysoká teplota	41 <ul style="list-style-type: none"> Snižte teplotu. Instalujte vhodnou mechanickou ucpávku
	Příliš dlouhá doba nasávání / běhu nasucho	42 <ul style="list-style-type: none"> Zkraťte sací potrubí. Zajistěte ochranu před během nasucho. Zkontrolujte maximální přípustnou rychlost běhu nasucho pro mechanickou ucpávku.
	Kapalina je abrazivní.	43 <ul style="list-style-type: none"> Filtrujte nebo neutralizujte kapalinu. Instalujte dvojitou mechanickou ucpávku s tvrdými těsnicemi povrchy a hradicím médiem.

Poznámka: Pokud symptomy přetrvávají, čerpadlo musí být ihned vyřazeno z provozu. Kontaktujte místního dodavatele.

3.20.1 Pokyny pro opětovné použití a likvidaci

3.20.1.1 Opětovné použití

Opětovné použití nebo vyřazení čerpadla z provozu by měly být provedeny až po úplném vyprázdnění a očištění vnitřních součástí.



Poznámka:

Pokud provádíte tyto činnosti, dodržujte příslušné bezpečnostní předpisy a učiňte opatření pro ochranu životního prostředí. Kapaliny by měly být vypuštěny a měly by být použity správné osobní ochranné pomůcky dle místních bezpečnostních předpisů.

3.20.1.2 Likvidace

Likvidace čerpadla by měla být provedena až po úplném vypuštění. Postupujte v souladu s místními předpisy.

Pokud je to namístě, rozeberte výrobek a recyklujte materiály součástí.

3.21 Pokyny pro údržbu

3.21.1 Všeobecné informace

Tato kapitola popisuje pouze činnosti, které lze provádět v místě provozu při běžné údržbě. V případě údržby a oprav vyžadujících dílnu se obraťte na místního dodavatele.

- Nedostatečná, nesprávná a/nebo nepravidelná údržba může vést k poruchám čerpadla, vysokým nákladům na opravy a dlouhodobé neschopnosti provozu. Proto byste měli pečlivě dodržovat pokyny uvedené v této kapitole.

Během činností údržby na čerpadle z důvodu kontrol, preventivní údržby nebo odstranění z instalace vždy dodržujte předepsané postupy.



Nedodržení těchto pokynů nebo upozornění může být nebezpečné pro uživatele a/nebo může vést k závažnému poškození čerpadla / skupiny čerpadla.



- Činnosti údržby by měly provádět pouze kvalifikované osoby. Vždy používejte požadovaný ochranný oděv poskytující ochranu před vysokými teplotami a škodlivými a/nebo korozivními kapalinami. Zajistěte, aby si obslužný personál přečetl celou provozní příručku, a zejména označte části týkající se pracovních postupů.



- Společnost SPX nezodpovídá za nehody ani škody způsobené nedodržением pokynů.

3.21.2 Příprava

3.21.2.1 Okolí (v místě provozu)

Protože některé součásti mají velmi malé tolerance a/nebo jsou choulostivé, musí být během údržby v místě provozu zajištěno čisté pracovní prostředí.

3.21.2.2 Nástroje

Pro údržbu a opravy používejte pouze technicky vhodné nástroje, které jsou v dobrém stavu. Zajistěte správnou manipulaci s nimi.

3.21.2.3 Vypnutí

Před zahájením činností údržby a kontroly musí být čerpadlo vyřazeno z provozu. Čerpadlo / čerpací jednotka musí být plně odtlakována. Pokud to čerpaná kapalina umožňuje, nechte čerpadlo vychladnout na teplotu okolního prostředí.

3.21.2.4 Bezpečnost motoru

Učinite vhodná opatření, aby nedošlo ke spuštění motoru během práce na čerpadle. To je obzvláště důležité u elektromotorů, které se spouštějí na dálku.

Postupujte následovně:

- Přepněte elektrický jistič čerpadla do polohy „vypnuto“.
- Vypněte čerpadlo a ovládací skříň.
- Zajistěte ovládací skříň nebo na ni umístěte varovnou tabulku.
- Vyjměte pojistky a vezměte je s sebou na místo práce.
- Neodstraňujte ochranný kryt kolem spojky, dokud se čerpadlo úplně nezastaví.

3.21.2.5 Konzervace

Pokud čerpadlo nebudete delší dobu používat:

- Nejprve čerpadlo vypusťte.
- Poté ošetřete vnitřní součásti minerálním olejem VG46 nebo jinou konzervující kapalinou (např. olejem vhodným pro potravinářské aplikace).
- Čerpadlo musí být jednou týdně krátce zapnuto nebo je nutno jednou týdně otočit hřídeli o celou otáčku. Tím je zajištěna řádná cirkulace konzervačního oleje.

3.21.2.6 Čištění vnějších povrchů

- Povrch čerpadla uchovávejte v co největší čistotě. Tím se zjednoduší kontrola, označení upevněná na povrchu zůstanou viditelná a nezapomenete na maznice.
- Zabráňte vniknutí čisticích prostředků do prostoru kuličkového ložiska. Zakryjte všechny části, které nesmí přijít do kontaktu s kapalinami. V případě utěsněných ložisek nesmí čisticí prostředky přijít do kontaktu s gumovými těsněními. Nikdy nestříkejte na horké části čerpadla vodou, protože některé součásti mohou kvůli náhlému zchlazení prasknout a čerpaná kapalina může vystříknout do okolního prostředí.

3.21.2.7 Elektroinstalace

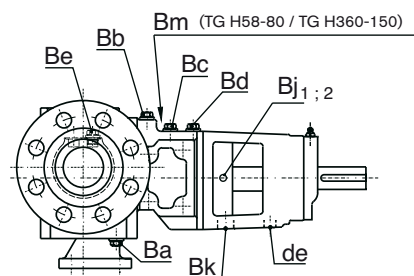
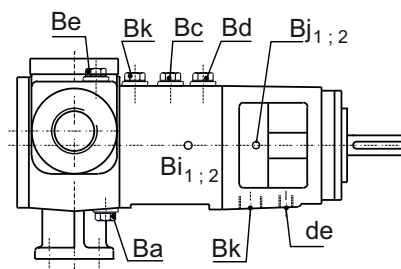
- Činnosti údržby na elektroinstalaci smí provádět pouze školený a kvalifikovaný personál po odpojení elektrického napájecího zdroje. Pečlivě dodržujte místní bezpečnostní předpisy. Dodržujte výše uvedené předpisy, pokud provádíte práci s připojeným zdrojem napájení.
- Zkontrolujte, zda elektrická zařízení, která budete čistit, poskytují dostatečnou úroveň ochrany (např. krytí IP54 znamená ochranu před prachem a stříkající vodou, ale ne před vodním paprskem). Viz normu EN 60529. Zvolte vhodný způsob čištění elektrických zařízení.
- Vadné pojistky měňte pouze za originální pojistky s předepsanou kapacitou.
- Po každé údržbě zkontrolujte, zda součásti elektroinstalace nejsou viditelně poškozeny, a v případě potřeby je opravte.

3.21.2.8 Vypouštění kapaliny

- Uzavřete tlakové a sací potrubí co nejbližší čerpadlu.
- Pokud čerpaná kapalina netuhne, nechte čerpadlo před vypuštěním vychladnout na okolní teplotu.
- V případě kapalin, které při okolní teplotě tuhnou nebo se výrazně zvýší jejich viskozita, je nevhodnější čerpadlo vyprázdnit ihned po vypnutí jeho oddělením od potrubí. Vždy noste ochranné brýle a rukavice.
- Chraňte se ochrannou pokrývkou hlavy. Z čerpadla může vystříknout kapalina.
- Otevřete odvzdušňovací zátky Be, Bb, Bc a Bd.
- Pokud není k dispozici vypouštěcí potrubí, učiňte opatření, aby kapalina neznečistila okolní prostředí.



- Otevřete odvzdušňovací zátku Ba na spodku pouzdra čerpadla.
- Nechte kapalinu vytéct působením gravitace.
- Vyčistěte prostor čerpadla vyplachovacím médiem nebo čisticí kapalinou připojením čistícího systému k následujícím vstupním otvorům:
 - Ba, Be: výtlačková část
 - Ba, Bb: prostor za rotorem
 - Ba, Bd: prostor za pouzdem ložiska a první mechanickou ucpávkou v případě verze s hřídelovými ucpávkami GS, GG a GC
 - Ba, Bc: prostor za pouzdem ložiska a před skříní mechanické ucpávky v případě verze s hřídelovou ucpávkou GD
 - Bc, Bd: oblast těsnění a zahlcovací kroužek v případě verze s hřídelovou ucpávkou PQ
- Znovu připevněte zátky a zavřete případné ventily.



3.21.2.9 Oběhy kapalin

- Odtlakujte pláště a záchytné okruhy kapaliny.
- Rozpojte připojení k pláštům a k cirkulaci okruhů s proplachovacím/chladicím médiem.
- Pokud je to nutné, očistěte pláště a okruhy stlačeným vzduchem.
- Zabraňte úniku kapaliny nebo teplotosného oleje do okolního prostředí.

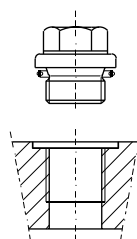
3.21.3 Specifické součásti

3.21.3.1 Matice a šrouby

Matice a šrouby s patrným poškozením nebo součásti s vadným závitem je nutno co nejdříve odstranit a vyměnit za součásti, které spadají do stejné pevnostní třídy.

- Pro utažení použijte nejlépe momentový klíč.
- Uťahovací momenty jsou uvedeny v následující tabulce.

Šroub	Ma (Nm) 8,8 / A4	Zátka s okrajem a plochým těsněním	Ma (Nm)
M6	10	G 1/4	20
M8	25	G 1/2	50
M10	51	G 3/4	80
M12	87	G 1	140
M16	215	G 1 1/4	250
M20	430		
M24	740		
M30	1500		



Zátka s okrajem a elastickou podložkou

3.21.3.2 Plastové nebo gumové součásti

- Nevystavujte součásti vyrobené z gumy nebo plastu (kabely, hadice, těsnění) působení olejů, rozpouštědel, čisticích prostředků nebo jiných chemikálií, pokud k tomu nejsou určeny.
- Tyto součásti musí být vyměněny, pokud jeví známky roztažení, smršnění, ztvrdnutí nebo jiného poškození.

3.21.3.3 Plochá těsnění

- Nikdy nepoužívejte plochá těsnění opakovaně.
- Plochá těsnění a elastické proužky pod zátkami vždy měňte za originální náhradní díly od společnosti SPX.

3.21.3.4 Filtr na sacím koši

Případné filtry nebo sací koše ve spodní části sacího potrubí musí být pravidelně čistěny.

Poznámka: Ucpaný filtr v sacím potrubí může způsobit nedostatečný sací tlak na vstupu.

Ucpaný filtr ve vypouštěcím potrubí může způsobit vyšší vypouštěcí tlak.

3.21.3.5 Kluzná ložiska

Čerpadla TG H2-32 a TG H3-32 jsou vybavena kuličkovými ložisky 2RS s náplní tuhého maziva pro celou dobu životnosti a vhodného pro stanovené provozní teploty. Nevyžadují pravidelné mazání.

Počínaje velikostí TG H6-40 jsou čerpadla vybavena kuličkovými ložisky, která lze pravidelně mazat pomocí maznice na krytu ložiska.

Doporučená maziva (rovněž se poraďte s dodavatelem!)

Dodavatel	NLGI-2	NLGI-3	Dodavatel	NLGI-2	NLGI-3
BP	LS2	LS3	Mobil	Mobilux EP2	
Chevron	Polyurea EP grease-2		SKF	LGMT2	LGMT3
Esso	BEACON 2 (*)	BEACON 3			LGHP2/1 (*)
	BEACON EP2 (*)	UNIREX N3 (*)	Shell	ALVANIA R2	ALVANIA R3
Fina	LICAL EP2	CERAN HV		DARINA GREASE R2	
	MARSON L2		Texaco	Multifak EP-2	
Gulf	Crown Grease No.2	Crown Grease No.3	Total	Multis Complex SHD 220	

(*) Maziva doporučená společností SPX.

Standardní „víceúčelové“ mazivo doporučené společností SPX (třída konzistence NLGI-2) je vhodné pro teplotní rozsah od -50 do 160 °C.

Při vyšších teplotách by standardní mazivo mělo být nahrazeno mazivem pro vysoké teploty (třída konzistence NLGI-3). Toto mazivo je, v závislosti na značce, vhodné pro teploty až do 180 °C.

V případě teplot pod -20 °C, a pokud k doplňování nepoužíváte stejné mazivo doporučené společností SPX, ověřte si výběr nejvhodnějšího maziva pro konkrétní provozní podmínky u svého dodavatele.

Když bude čerpadlo použito v systému nebo za podmínek extrémně vysokých nebo nízkých teplot, je třeba výběr vhodného maziva a správné intervaly mazání konzultovat s vaším dodavatelem maziva.

Nemíchejte dohromady maziva různých tříd a značek. Taková směs by mohla způsobit závažné poškození. Poradte se s místním dodavatelem maziva.

Opětovné mazání

- Počínaje čerpadlem velikosti TG H6-40 vyžadují kuličková ložiska mazání pomocí maznice každých 5 000 provozních hodin nebo každých 12 měsíců (podle toho, co nastane dřív).
- Přidejte mazivo správné třídy (viz část 3.21.3.5). Nepřepřelujte (viz tabulku níže).

Typ čerpadla TG H	Typ ložiska	Množství maziva (g)
2-32	3302-2RS	Bez opětovného mazání
3-32	3302-2RS	Bez opětovného mazání
6-40	3204 nebo 5204A	5
15-50	3206 nebo 5206A	10
23-65	3206 nebo 5206A	10
58-80	3307 nebo 5307A	15
86-100	3308 nebo 5308A	20
185-125	3310 nebo 5310A	25
360-150	7312 BECBJ v páru	40

Kuličková ložiska typu 2RS jsou naplněna mazivem pro celou dobu životnosti a není nutno je znovu mazat.

Obě řady, jak ISO 3000, tak americká AFBMA 5000, jsou přípustné a mají stejné rozměry pro zabudování.

- Po čtyřech mazáních kluzného ložiska je nutné ložisko vyčistit. Vyměňte staré mazivo za nové nebo obnovte kluzná ložiska.
- V případě vysokých teplot musí být kluzná ložiska znovu namazána každých 500 až 1000 provozních hodin:
 - při použití maziva třídy NLGI-2: pro provozní teploty > 90 °C
 - při použití maziva třídy NLGI-3: pro provozní teploty > 120 °C
- Pokud je zátěž extrémně vysoká a mazivo ztratí velké množství oleje, je nutné kluzná ložiska namazat po každém špičkovém provozu. Doporučujeme provést opětovné mazání, dokud čerpadlo stále pracuje, ale až poté, co došlo k nejvyššímu zatížení.

3.21.3.6 Kluzná ložiska

Doporučujeme na čerpadle pravidelně kontrolovat opotřebení na ozubených kolech a kluzných ložiscích, aby nedošlo k nadměrnému opotřebení jiných součástí.

- Rychlou kontrolu lze provést použitím systému front pull-out a back pull-out. Maximální přípustné radiální vůle pro kluzná ložiska jsou uvedeny v tabulce.
- Při výměně kluzných ložisek se obraťte na místního dodavatele.

Velikost čerpadla TG H	Maximální přípustné radiální vůle
2-32 až 6-40	0,10 mm
15-50 až 23-65	0,15 mm
58-80 až 86-100	0,25 mm
185-125	0,30 mm
360-150	0,35 mm

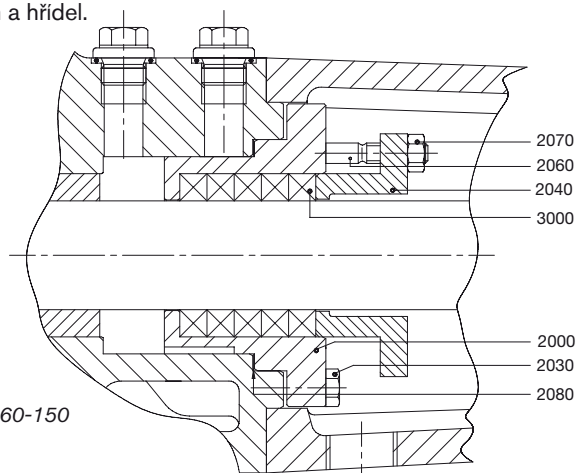
3.21.3.7 Hřídelové ucpávky

A. Ucpávkové těsnění PO

- U čerpadel s ucpávkovým těsněním pravidelně kontrolujte průsaky na těsnění. Mírná netěsnost je normální.
- Pravidelně kontrolujte spojení na zahlcovacím kroužku (pokud je použit).
- Pokud ucpávkové těsnění prosakuje nadměrně nebo pokud čerpadlo vyžaduje servis, staré těsnicí kroužky musí být vyměněny. To lze provést bez rozebrání ložiska a kozlíku.

1. Rozebrání ucpávkového těsnění

1. Povolte těsnicí matky (2070).
2. Zatlačte těsnění (2040) co nejdál.
3. Odstraňte staré těsnicí (3000) kroužky pomocí vytahovače těsnění.
4. Důkladně očistěte prostřední skříň a hřídel.



2. Sestavení ucpávkového těsnění

1. Nejprve ohněte a překruťte těsnicí kroužek dle ilustrace.
2. Obtočte ho kolem hřídele čerpadla a pevně jej přitlačte proti spodní části.
 - Používejte těsnicí kroužky o správném rozměru
 - Nepoužívejte pro zatlačení kroužku na správné místo ostré předměty (např. šroubovák), protože mohou kroužek naříznout. Místo toho použijte rozpůlenou část trubky správné velikosti.
3. Další kroužky umístěte stejným způsobem. Jeden po druhém je zatlačte na místo. Dejte pozor, aby řezy na následných kroužcích byly o pootočený v 90° intervalech.
4. Po nasazení všech kroužků přitlačte těsnicí ucpávku (2040) k poslednímu nasazenému těsnicímu kroužku a utáhněte rukou matice křížovým způsobem.

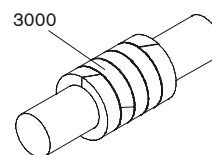
Špatně



Správně



Ohnutí a zkroucení těsnicích kroužků



TG H6-40 až TG H360-150: 5 ks

Neutahujte matice nadměrně!

Abý nedošlo k běhu nasucho, ucpávkové těsnění hřídele musí vždy mírně prosakovat.

3. Záběh čerpadla

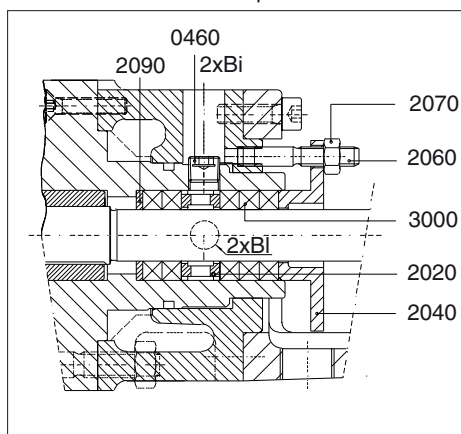
1. Naplňte čerpadlo a spusťte ho.
2. Nechte nové těsnicí kroužky několik hodin pracovat.
Poznámka: Během této doby bude ucpávkové těsnění prosakovat víc než obvykle!
3. Při záběhu čerpadla zkontrolujte, zda se nepřehřívá. Dejte pozor na rotující hřídel!
4. Po době záběhu mírně utáhněte těsnicí matky křížovým způsobem, dokud ucpávkové těsnění nepropouští více než několik kapek za minutu.

B. Ucpávkové těsnění PQ

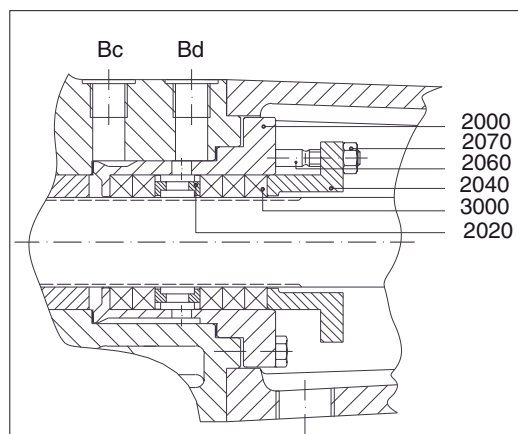
- U čerpadel s ucpávkovým těsněním pravidelně kontrolujte průsaky na těsnění. Mírná netěsnost je normální.
- Pravidelně kontrolujte spojení na zahlcovacím kroužku (pokud je použit).
- Pokud ucpávkové těsnění prosakuje nadměrně nebo pokud čerpadlo vyžaduje servis, staré těsnicí kroužky musí být vyměněny. To lze provést bez rozebrání ložiska a kozlíku.

1. Rozebrání ucpávkového těsnění

1. Povolte těsnicí matky (2070).
2. Zatlačte těsnění (2040) co nejdál.
3. Odstraňte staré těsnicí (3000) kroužky pomocí vytahovače těsnění.
4. Zahlcovací kroužek (2020), který má na vnějším obvodu drážku, lze odstranit pomocí malého háčku nebo vytahovače těsnění.
5. Důkladně očistěte prostřední skříň a hřídel.



TG H2-32 – TG H3-32



TG H6-40 – TG H360-150

2. Sestavení ucpávkového těsnění

1. Nejprve ohněte a překruťte těsnicí kroužek dle ilustrace.
2. Obtočte ho kolem hřídele čerpadla a pevně jej přitlačte proti spodní části.
 - Používejte těsnicí kroužky o správném rozměru
 - Nepoužívejte pro zatlačení kroužku na správné místo ostré předměty (např. šroubovák), protože mohou kroužek naříznout. Místo toho použijte rozpůlenou část trubky správné velikosti.
3. Další kroužky umístěte stejným způsobem. Jeden po druhém je zatlačte na místo. Dejte pozor, aby řezy na následných kroužcích byly o pootočený v 90° intervalech.
4. Po nasazení všech kroužků přitlačte těsnicí ucpávku (2040) k poslednímu nasazenému těsnicímu kroužku a utáhněte rukou matice křížovým způsobem.

Neutahujte matice nadměrně!

Aby nedošlo k běhu nasucho, ucpávkové těsnění hřídele musí vždy mírně prosakovat.

3. Záběh čerpadla

1. Naplňte čerpadlo a spusťte ho.
2. Nechte nové těsnicí kroužky několik hodin pracovat.
Poznámka: Během této doby bude ucpávkové těsnění prosakovat víc než obvykle!
3. Při záběhu čerpadla zkontrolujte, zda se nepřehřívá. Dejte pozor na rotující hřídel!
4. Po době záběhu mírně utáhněte těsnicí matky křížovým způsobem, dokud ucpávkové těsnění nepropouští více než několik kapek za minutu.

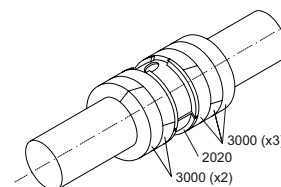
Špatně



Správně



Ohnutí a zkroucení těsnicích kroužků



C. Reverzní ucpávka PR

Při čerpání čokolády je třeba ucpávku dotahovat postupně při (počátečním) spouštění, aby bylo možné dosáhnout minimálních úniků, právě tolik, aby se provádělo mazání těsnicích kroužků. Nadměrný únik čokolády může způsobit přehřívání ucpávky, způsobovat karamelizaci, což vede k nadměrnému opotřebení ucpávky. Pokud těsnění prosakuje nadměrně nebo pokud čerpadlo vyžaduje servis, staré těsnicí kroužky musí být vyměněny. To lze provést pouze rozebráním ložiska a kozlíku.

Pravidelně kontrolujte externí maznici, abyste měli jistotu, že je nedělené ložisko dostatečně mazáno, především při spouštění. Věnujte pozornost kompatibilitě mazacího tuku a čerpané kapaliny.

D. Mechanická ucpávka

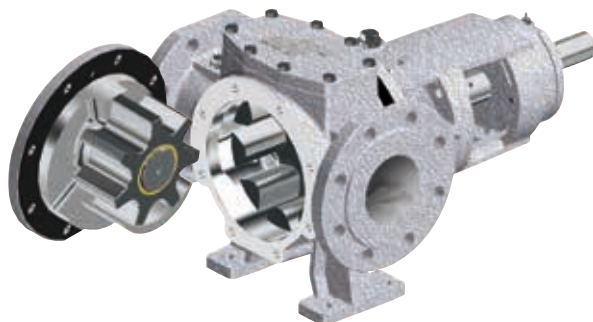
Pokud mechanická ucpávka nadměrně prosakuje, je nutné ji vyměnit za novou stejného typu.

Poznámka: Materiály mechanické ucpávky se vybírají striktně v souladu s povahou čerpané kapaliny a provozními podmínkami. Proto čerpadlo musí pracovat pouze s kapalinou, pro kterou bylo zakoupeno. Pokud se kapalina nebo provozní podmínky změní, je nutné osadit mechanickou ucpávku vhodnou pro nové provozní podmínky.

3.21.4 Front pull-out

Čerpadla TG mají také systém front pull-out. Pro odstranění zbytků kapalin nebo kontrolu opotřebení ložiska hnaného kola lze kryt čerpadla stáhnout z pouzdra čerpadla bez odpojení sacího a vypouštěcího potrubí.

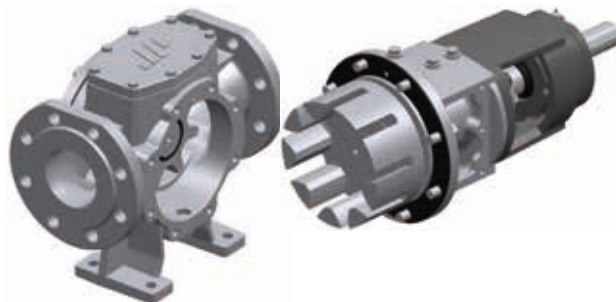
Viz kapitoly 4.0 Rozebrání/sestavení a část 6.6 Hmotnosti.



3.21.5 Back pull-out

Pro vypláchnutí čerpadla nebo kontrolu opotřebení kluzného ložiska lze prostřední skříň, hřídel a rotor snadno stáhnout dozadu bez odpojení sacího a vypouštěcího potrubí. Pokud je použita trubková spojka, pohonný mechanismus není třeba posouvat.

Viz kapitoly 4.0 Rozebrání/sestavení a část 6.6 Hmotnosti.



3.21.6 Nastavení vůlí

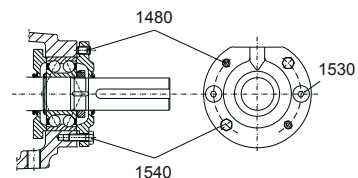
Čerpadla TG jsou dodávána se správným nastavením axiálních vůlí. V některých případech je však třeba axiální vůle upravit:

- Pokud je třeba kompenzovat rovnoměrné opotřebení rotoru a hnaného kola.
- Když je průtok příliš malý při čerpání kapalin s nízkou viskozitou a je třeba omezit prokluz.
- Pokud je kapalina více viskózní, než bylo očekáváno, tření uvnitř čerpadla lze snížit zvětšením axiální vůle.

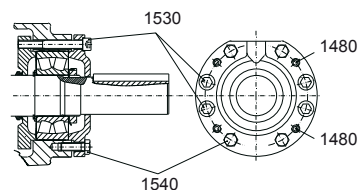
Při nastavení axiální vůle postupujte následovně:

Jmenovitá axiální vůle	
Velikost čerpadla TG H	(s _{ax}) [mm]
2-32 – 6-40	0,10 – 0,15
15-50 – 23-65	0,10 – 0,20
58-80 – 86-100	0,15 – 0,25
185-125 – 360-150	0,20 – 0,40

1. Povolte stavěcí šrouby (1480).
2. Utáhněte šrouby (1540).
3. Hřídel čerpadla s valivým ložiskem a rotor budou přitlačeny ke krytu čerpadla. Axiální vůle je poté nulová.
4. Instalujte měřidlo na kozlík ložiska.
5. Přiložte spároměr ke konci hřídele a inicializujte měřidlo.
6. Povolováním šroubů (1540) a utahováním stavěcích šroubů (1480) posouváte rotor a valivé ložisko dozadu.
7. Utáhněte stavěcí šrouby tak, aby se vzdálenost mezi koncem hřídele a kozlíkem ložiska zvětšila o požadovanou vůli.
8. Znovu zajistěte hřídel utahováním šroubů (1540). Nastavenou vůli lze opět změnit. Proto by se vůle při posouvání konce hřídele dozadu měla zvětšit o 0,02 mm.



TG H2-32 – TG H185-125



TG H360-150

3.21.7 Určení spojů se závitem

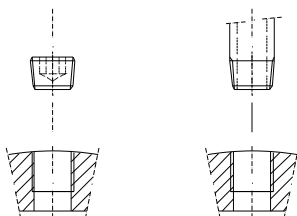
Pro ujasnění typu dodané ucpávky spoje se závitem označujeme spoje dle norem ISO 7/1 a ISO 228/1 následovně.

3.21.7.1 Spoj se závitem Rp (příklad Rp 1/2)

Pokud není k dispozici rovný povrch ucpávky, označujeme spoj Rp dle normy ISO 7/1. Tento spoj musí být v závitu utěsněn. Zátky nebo trubkové spoje musí být opatřeny kónickým závitem dle normy vnějšího závitu ISO 7/1 (příklad ISO 7/1 – R1/2).

Kónická zátka
ISO 7/1 - R1/2

Kónické zakončení trubky
ISO 7/1 - R1/2



ISO 7/1	Typ	Symbol	Příklad
Vnitřní závit	Válcový (rovnoběžný)	Rp	ISO 7/1 – Rp 1/2
Vnější závit	Vždy kónický (zkosený)	R	ISO 7/1 – R 1/2

3.21.7.2 Spoj se závitem G (příklad G 1/2)

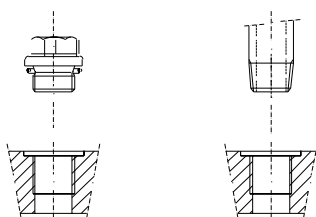
Pokud je k dispozici spoj se závitem rovného povrchu ucpávky, označujeme ho G dle normy ISO 228/1.

Tento spoj lze utěsnit těsněním. Zátky nebo trubkové spoje musí být opatřeny kroužkem ucpávky a válcovým vnějším závitem dle normy ISO 228/1 (příklad ISO 228/1 – G1/2).

Zátky nebo trubkové spoje opatřené kónickým závitem dle normy vnějšího závitu ISO 7/1 (příklad ISO 7/1 – R1/2) lze rovněž použít.

Zátka s nákrůžkem
ISO 228/1 - G1/2

Kónické zakončení trubky
ISO 7/1 - R1/2



ISO 228/1	Třída vůle	Symbol	Příklad
Vnitřní závit	Pouze jedna třída	G	ISO 228/1 – G 1/2
Vnější závit	Třída A (standardní)	G	ISO 228/1 – G 1/2
	Třída B (zvětšená vůle)	G...B	ISO 228/1 – G 1/2 B
ISO 7/1	Typ	Symbol	Příklad
Vnější závit	Vždy kónický (zkosený)	R	ISO 7/1 – R 1/2

4.0 Pokyny pro sestavení a rozebrání

4.1 Všeobecné informace

Nedostatečné nebo nesprávné sestavení či rozebrání může vést k poruše čerpadla, vysokým nákladům na opravy a dlouhodobé nefunkčnosti. Informace vám podá místní dodavatel.

Rozebrání a sestavení smí provádět pouze školené osoby. Takové osoby by měly mít znalosti o čerpadle a dodržovat následující pokyny.



Nedodržení pokynů nebo nedbání upozornění může vést k poškození uživatele nebo závažnému poškození čerpadla a/nebo čerpací jednotky. Společnost SPX nezodpovídá za nehody ani škody způsobené takovou nedbalostí.

4.2 Nástroje

- | | |
|---|---|
| - Sada plochých klíčů | Šířka 8 až šířka 30 |
| - Sada šestihranných klíčů | Šířka 2 až šířka 14 |
| - Klíč na hřídelové matice | HN 2-4-6-7-8-10-12 |
| - Šroubovák | |
| - Bezodrazová palice | Gumová, plastová nebo olověná... |
| - Kartón, papír, jelenice | |
| - Vytahovač těsnění | Pro verzi PQ, PO, PR |
| - Vytahovač spojek | |
| - Vytahovač kuličkových ložisek | |
| - Montážní olej | Například Shell ONDINA 15
Esso BAYOL 35
Například OKS 477 |
| nebo mazivo | Max. teplota = 150 °C
Žáruvzdorný typ |
| - Loctite 241 | Druh je uveden v části 3.21.3.5 |
| - Loctite 648 | Viz také část 3.21.6 |
| - Mazivo na kuličková ložiska | Viz také část 3.17.3 |
| - Měřidlo pro nastavení axiální vůle | |
| - Měřidlo pro měření výšky
stavěcího šroubu přetlakového ventilu | |

4.3 Příprava

Veškeré činnosti popsané v této kapitole je nutné provádět v dílně vhodné pro opravy nebo v mobilní dílně zařízené v pracovním prostředí.

Vždy pracujte v čistém prostředí. Všechny citlivé části, jako ucpávky, ložiska, mechanické ucpávky hřídele atd., uchovávejte co nejdéle v příslušném obalu.

Vždy postupujte podle pokynů v části 3.21 s ohledem na:

- vypnutí provozu čerpadla
- sestavu těsnících kroužků
- demontáž čerpadla ze systému
- mazání ložisek
- jednotky back pull-out a front pull-out
- seřízení axiální vůle
- seřízení přetlakového ventilu

4.4 Po demontáži

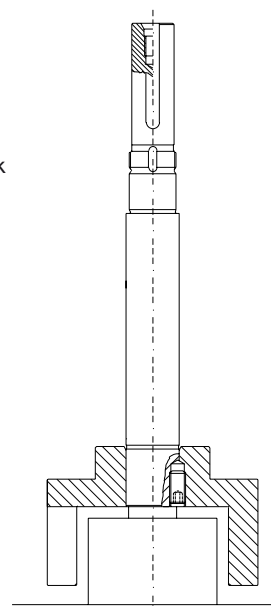
- Po každém rozebrání pečlivě očistěte součásti a zkontrolujte, zda nejsou poškozené. Vyměňte všechny poškozené součásti.
- Poškozené součásti vyměňte za originální díly.
- Při sestavování použijte nová grafitová těsnění. Nikdy nepoužívejte plochá těsnění, která již byla použita.

4.5 Kluzná ložiska

4.5.1 Všeobecné informace

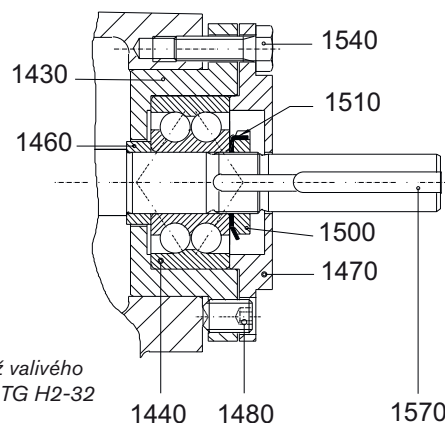
- Nikdy nepoužívejte opakovaně vymontované ložisko nebo uzavírací desku!
- Pro rozebrání a sestavení ložiska (a spojky) používejte správné nástroje, aby kontrola čerpadla proběhla bez jakýchkoli nárazových zatížení. Nárazy mohou poškodit křehké materiály nedělených ložisek a mechanické ucpávky.
- Kluzné ložisko má na hřídeli uložení s přesahem a na kozlíku ložiska uložení s vůlí.
- Kluzné ložisko lze snadno připevnit po zahřátí na 80 °C. Poté se snadno nasune na hřídel čerpadla.
- Vždy tlačte na vnitřní kroužek ložiska. Tlačení na vnější kroužek můžete poškodit valivé součásti mezi rotorem a hřídelí.
- Podepřete hřídel čerpadla na straně rotoru, nikoli samotný rotor! Axiální síla na rotor – hřídel čerpadla může poškodit smršťený spoj.
- Kluzná ložiska typu 2RS v modelech TG H2-32 a TG H3-32 jsou utěsněná a namazaná pro celou dobu životnosti. Ložiska jiných velikostí čerpadel je nutné mazat na pouzdru.

Poznámka: Přidejte mazivo správné třídy a vhodného typu. Nenanášejte nadměrné množství maziva.



4.5.2 Rozebrání modelů TG H2-32 a TG H3-32

1. Nejprve demontujte polovinu pružné spojky pomocí vytahovače spojek.
2. Odstraňte klíč (1570), stavěcí šrouby (1480) a závitořezné šrouby (1540).
3. Odstraňte víko ložiska (1470).
4. Lehkým klepáním na okraje pojistné podložky (1510) vyjměte podložku z drážky pojistné matice (1500).
5. Povolte pojistnou matici (1500) a sejměte ji z hřídele.
6. Odstraňte pojistnou podložku (1510).
7. Sejměte ložisko spolu s tělesem ložiska (1430) z hřídele čerpadla. Použijte vhodný vytahovač.
8. Demontujte opěrný kroužek (1460).



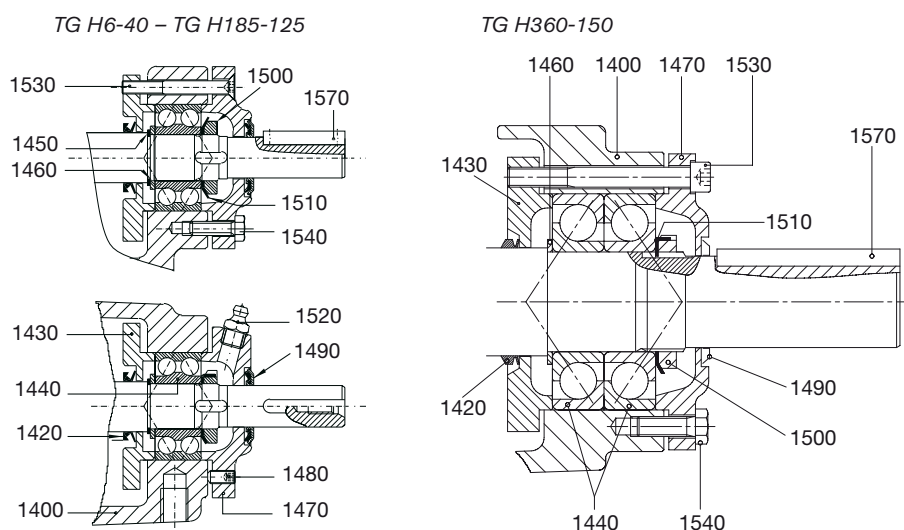
Demontáž a montáž valivého ložiska v modelech TG H2-32 a TG H3-32

4.5.3 Sestavení modelů TG H2-32 a TG H3-32

1. Umístěte těleso ložiska (1430) a opěrný kroužek (1460) na hřídel čerpadla.
2. Nasaďte nové ložisko (1440) na hřídel čerpadla proti opěrnému kroužku (1460).
3. Nasaďte novou pojistnou podložku (1510).
4. Nasaďte pojistnou matici (1500) a zafixujte ji ohnutím okraje pojistné podložky (1510) do jedné z drážek na pojistné matici (1500).
5. Umístěte vnější víko ložiska na ložisko.
6. Připevněte stavěcí šrouby (1480) a závitořezné šrouby (1540).
7. Upravte axiální vůli (viz kapitolu 3.21.6).
8. Osadte klíč (1570) a polovinu pružné spojky.

4.5.4 Rozebrání modelů TG H6-40 až TG H360-150

1. Nejprve demontujte polovinu pružné spojky pomocí vytahovače spojek.
2. Odstraňte klíč (1570), stavěcí šrouby (1480), závitořezné šrouby (1540) a dlouhé šrouby (1530).
3. Odstraňte víko ložiska (1470) a V-ucpávku (1490).
4. Odmontujte kozlík ložiska (1400).
5. Lehkým klepáním na okraje pojistné podložky (1510) vyjměte podložku z drážky pojistné matice (1500).
6. Povolte pojistnou matici (1500) a sejměte ji z hřídele čerpadla.
7. Odstraňte pojistnou podložku (1510).
8. Odsuňte vnitřní víko ložiska (1430) a V-ucpávku (1420) od ložiska.
9. Sejměte ložisko (ložiska) (1440) z hřídele čerpadla pomocí vhodného vytahovače.
10. Demontujte opěrný kroužek (1460), vnější pojistné kroužky (1450) (pouze modely TG H6-40 až TG H23-65), vnitřní víko ložiska (1430) a V-ucpávku (1420).



Kuličková ložiska TG H6-40 – TG H360-150

4.5.5 Sestavení modelů TG H6-40 až TG H360-150

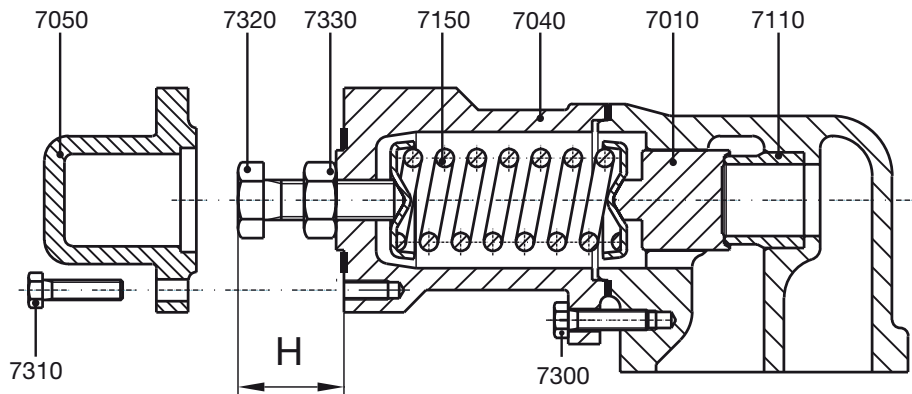
1. Umístěte V-ucpávku (1420) a vnitřní víko ložiska (1430) na hřídel čerpadla.
2. Nasadte na hřídel čerpadla vnější pojistné kroužky (1450) (pouze modely TG H6-40 až TG H23-65) a opěrný kroužek (1460).
3. Nasadte na hřídel nové ložisko (1440). Přitlačte ho k opěrnému kroužku (1460).
4. V případě modelu TG H360-150 jsou osazena dvě kuličková ložiska (1440) v páru v O-konfiguraci.
5. Nasadte novou pojistnou podložku (1510).
6. Nasadte pojistnou matici (1500) a zafixujte ji ohnutím okraje pojistné podložky do jedné z drážek na pojistné matici (1500).
7. Ložisko namažte.
8. Očistěte kozlík ložiska (1400). Připevněte ho na prostřední skříň pomocí šroubů (1410).
9. Umístěte vnější i vnitřní víko ložiska na ložisko. Obě víka k sobě připevněte pomocí dlouhých šroubů (1530).
10. Připevněte stavěcí šrouby (1480) a závitořezné šrouby (1540).
11. Upravte axiální vůli (viz část 3.21.6).
12. Osadte V-ucpávku (1490), klín (1570) a polovinu pružné spojky.

4.6 Přetlakový ventil

- Přetlakový ventil nerozebírejte, dokud zcela neuvolníte pružinu
- **Před uvolněním pružiny změřte pozici stavěcího šroubu, aby bylo možno později nastavit pružinu na původní tlak otevření ventilu**

4.6.1 Demontáž

- Vyšroubujte šrouby (7310) a kryt (7050).
- Změřte a poznamenejte si přesnou polohu stavěcího šroubu (7320). (Viz rozměr H.)
- Povolujte matici (7330) a stavěcí šroub (7320), dokud se pružina (7150) zcela neuvolní.
- Odstraňte pouzdro pružiny (7040) povolením šroubů (7300).
- Nyní je přístupná pružina (7150), ventil (7010) a sedlo ventilu (7110).



Montáž a demontáž přetlakového ventilu

4.6.2 Montáž

- Zkontrolujte těsnicí plochu sedla ventilu (7110) i ventilu (7010).
- Mírné poškození povrchu lze napravit obroušením vhodnou brusnou pastou. V případě silného poškození však musí být sedlo ventilu (pozor na uložení lisované za tepla) a ventil vyměněny.
- Vždy osadte pružinu správného typu s původními rozměry a vhodný stavěcí šroub (viz část 3.17.3).
- Připevněte pouzdro pružiny (7040) a šrouby (7300).
- Připevněte stavěcí šroub (7320) a matici (7330). Stavěcí šroub utáhněte na naměřenou vzdálenost H.
- Tuto pozici zajistěte utažením matice (7330).

Poznámka: Pokud je osazena pružina / stavěcí šroub jiného typu, tlak otevření přetlakového ventilu musí být hydraulicky upraven.

- Připevněte kryt (7050) a šrouby (7310).

4.7 Mechanická ucpávka

Pokyny pro montáž a nastavení mechanické ucpávky – čerpadla typů GS, GG a GD.

4.7.1 Všeobecné informace

- Všechny osoby zodpovědné za údržbu, kontrolu a sestavení musí být náležitě kvalifikované.
- Použijte konkrétní pokyny dodané s mechanickou ucpávkou, kterou budete osazovat/nastavovat.
- Montáž a nastavení mechanických ucpávek musí být prováděny v čisté dílně.
- Použijte technicky vhodné nástroje v dobrém stavu. Zajistěte správnou manipulaci s nimi.

4.7.2 Příprava

Zkontrolujte, zda osazovaná mechanická ucpávka má správné rozměry a konstrukci a ověřte, zda ji lze sestavit dle následujících pokynů:

- Nastavení rozměrů je založeno na normě EN12756 (DIN24960) o mechanických ucpávkách, na standardní axiální vůli a na standardních součástech čerpadla.
- U čerpadel verzi GS, GG (kromě velikostí TG H2-32 a TG H3-32) může být délka první mechanické ucpávky stejná jako u ucpávky EN (DIN) L1K (krátká verze) nebo u ucpávky EN (DIN) L1N (dlouhá verze). Druhá mechanická ucpávka verze GG má vždy krátkou délku shodnou s DIN-L1K. Modely TG H2-32 a TG H3-32 umožňují pouze krátké mechanické ucpávky L1K EN12756 (DIN24960).
- Verze GD má vždy obě mechanické ucpávky krátké délky shodné s EN (DIN) L1K.
- Pokud délka mechanické ucpávky není dle normy EN12756 (DIN24960), je třeba přepočítat délku a vzdálenost vestavby (pomocí údajů uvedených v tabulce 4.7.7.1).
- U dvojité mechanické ucpávky verze GD (těsně navazující) může dojít k problémům při montáži ucpávky kratší než L1K. V takových případech bude nutné některé součásti vyměnit.
- Připevňujte mechanickou ucpávku k čerpadlu ve svislé poloze s krytem čerpadla směřujícím dolů. Dodržujte níže uvedený postup sestavení.
- Mechanická ucpávka musí být nastavena bez axiální vůle mezi krytem čerpadla a rotorem. Rotor i hřídel jsou přitlačeny ke krytu čerpadla.
 - Standardní axiální vůle je započítána v seřizovacích vzdálenostech X a Y (hodnota X viz tabulku 4.7.7.1 a hodnota Y viz tabulku 4.7.3).
 - Zkontrolujte povrch hřídele. Chraňte ostré hrany páskou nebo jiným vhodným nástrojem.

4.7.3 Speciální nástroje

- Kónické ochranné pouzdro (9010).
- Stavěcí deska pro nastavení vzdálenosti Y = 1 mm (9020) pro verzi GG.
- Stavěcí nástroje pro nastavení vzdálenosti Y (9040) pro verzi GD.
- Stavěcí bloky různé délky pro sestavení stavěcí výšky X (verze GS a GG).
- Sada závitových šroubů pro dočasné připevnění krytu ucpávky nebo nástrojů (9030 a 9050).
- Doporučené mazivo: OKS477 (vhodné také pro EP gumu)
- Shammy

Speciální nástroje pro montáž mechanické ucpávky

Pro verzi	Položka	Počet	Pro velikost čerpadla TG H						
			2-32/3-32	6-40	15-50/23-65	58-80	86-100	185-125	360-150
GS, GG, GD	9010	1	x	x	x	x	x	x	x
GS	9020	2	Seřizovací vzdálenost Y v mm						
	9030	2	–	M6x10	M6x16	M8x20	M8x20	M8x25	M10x30
GD	9040	1	Seřizovací vzdálenost Y v mm						
	9050	2	0,6	8,9	11,9	10,3	10,8	10,3	12,2
			M6x10	M6x20	M6x20	M8x20	M8x20	M8x20	M10x25

Použité symboly:

A: Naměřená vzdálenost od neděleného ložiska ke skříni

X: Seřizovací vzdálenost naměřená od první mechanické ucpávky u modelů GS a GG (viz tabulku 4.7.7.1)

Y: Seřizovací vzdálenost od druhé mechanické ucpávky u modelů GG a GD (viz tabulku 4.7.3)

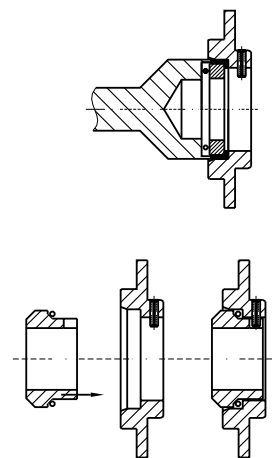
4.7.4 Obecné pokyny během sestavení

- Nedotýkejte se povrchů mechanické ucpávky rukou nebo prsty. Otisky prstů mohou způsobit její netěsnost. V případě potřeby povrchy ucpávky očistěte. Použijte jelenici.
- Pokud jsou povrchy mechanické ucpávky vyrobeny z materiálu, který není samomazný, doporučujeme namazat je malým množstvím čerpané kapaliny nebo řídkým olejem.
Nepoužívejte mazivo!
- Při sestavení namažte o-kroužky. Dejte pozor na kompatibilitu maziva a gumového materiálu.
Nikdy nepoužívejte na o-kroužky z EP gumy minerální olej.
- Při osazování ucpávek PTFE musí být hřídel velmi hladká. Sestavení ucpávek PTFE usnadníte zahřátím pevného kroužku ve vodě při 100 °C po dobu 15 minut. Předem sestavte otočný kroužek na maketě hřídele a zahřejte kroužek i hřídel ve vodě při 100 °C po dobu 15 minut. Poté nechte vše vychladnout. Pro zajištění těsnosti musí být ucpávky PTFE asi 2 hodiny ponechány v klidu, aby si o-kroužky udržely nově získaný tvar.
- V případech, kdy je mechanická ucpávka opatřena šrouby pro upevnění na otáčející se část hřídele, je doporučeno tyto šrouby odšroubovat, odmastit otvory i šrouby a poté je zajistit přípravkem Loctite (obvykle typu 241 nebo žáruvzdorného typu 648).
- Pokud mechanická ucpávka není opatřena stavěcím šroubem, např. Sealol typ 043 nebo Burgmann MG12, je nutné dodat stavěcí kroužek se stavěcími šrouby. Stavěcí šrouby odejměte od stavěcího kroužku a odmastěte otvory i šrouby stavěcího kroužku.

Poznámka: Stavěcí kroužek dodaný společností SPX zajistí spolehlivé upevnění. Nehrozí nebezpečí jeho povolení proměnlivým zatížením. Společnost SPX nemůže zaručit spolehlivé upevnění při použití jiných stavěcích kroužků.

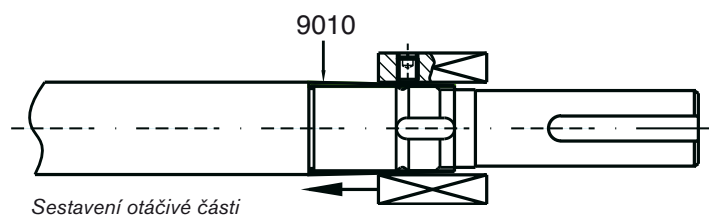
4.7.5 Sestavení stacionárního sedla

1. Osadte stacionární sedlo (sedla) do skříně.
2. Použijte vhodné nástroje pro zastrčení sedla v kolmém směru do pouzdra sedla.
3. Chraňte povrch sedla kusem papíru nebo hobry a namažte gumové těsnící prvky mazivem. Tím usnadníte montáž.
Pozor: Nepoužívejte na EP gumu minerální olej.
4. Po sestavení zkontrolujte kolmost povrchu sedla vůči ose otáčení hřídele.



4.7.6 Sestavení otáčivé části

1. Namažte hřídel malým množstvím maziva.
Upozornění pro EP gumu: Nepoužívejte minerální olej!
2. Chraňte ostré hrany hřídele páskou nebo jiným ochranným nástrojem.
3. Použijte kónické montážní pouzdro (9010) na stupňovitý profil hřídele (viz obr.).
4. Přitlačte otáčivé součásti na stavěcí rameno nebo stavěcí kroužek.
5. Na stavěcí šrouby naneste kapku žáruvzdorného přípravku Loctite a osadte stavěcí šrouby do otáčivé části. Utáhněte šrouby.

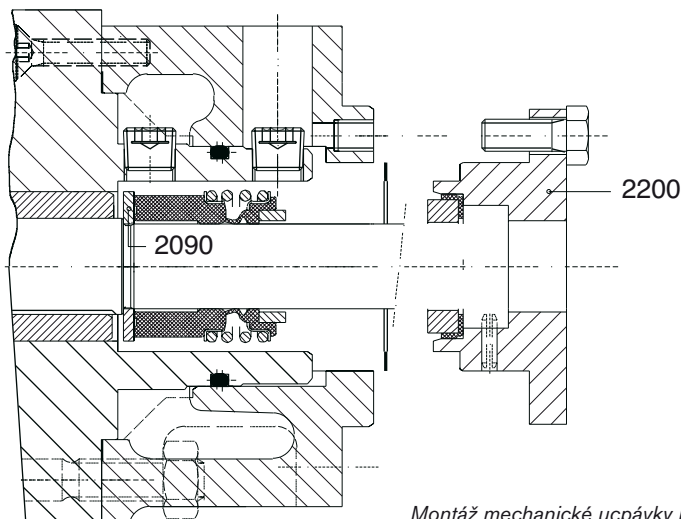


4.7.7 Nastavení mechanické ucpávky

4.7.7.1 GS – samostatná mechanická ucpávka

1. Mechanická ucpávka bez stavěcích šroubů (např. Sealol typ 043 a Burgmann typ MG12) – čerpadla velikostí TG H2-32 a TG H3-32

Mechanická ucpávka je upevněna proti nákrůžku (2090), viz obr. Nastavení není nutné, pokud délka vestavby mechanické ucpávky odpovídá délce dle normy EN12756 (DIN24960) L_{1K} . Pokud je délka vestavby mechanické ucpávky kratší než L_{1K} , nákrůžek musí být přizpůsoben správné délce vestavby.



Montáž mechanické ucpávky bez stavěcího kroužku

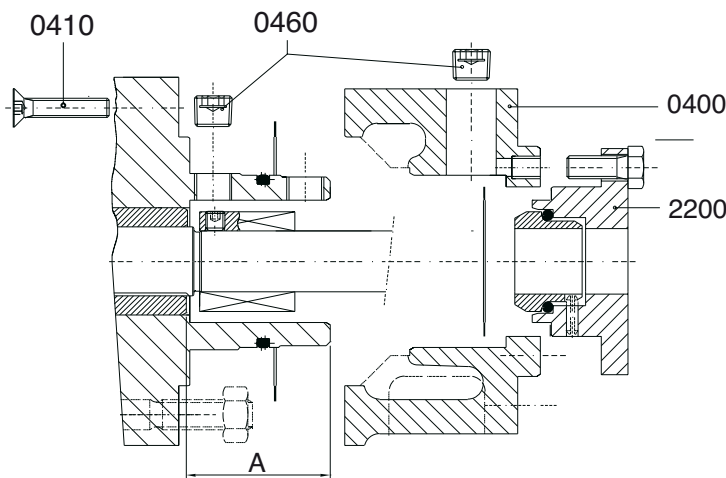
2. Mechanická ucpávka připevněná na hřídeli čerpadla pomocí stavěcích šroubů

A. Velikosti TG H2-32 a TG H3-32

Aby bylo možno sestavit a upravit tyto typy mechanických ucpávek, je nutné odstranit kryt pláště (0400) a zátky (0460) dle vyobrazení níže.

Obecně platí, že nákrůžek (2090) nesmí být použit, protože jeho pevná šířka neumožňuje úzké tolerance nezbytné pro tento typ mechanické ucpávky.

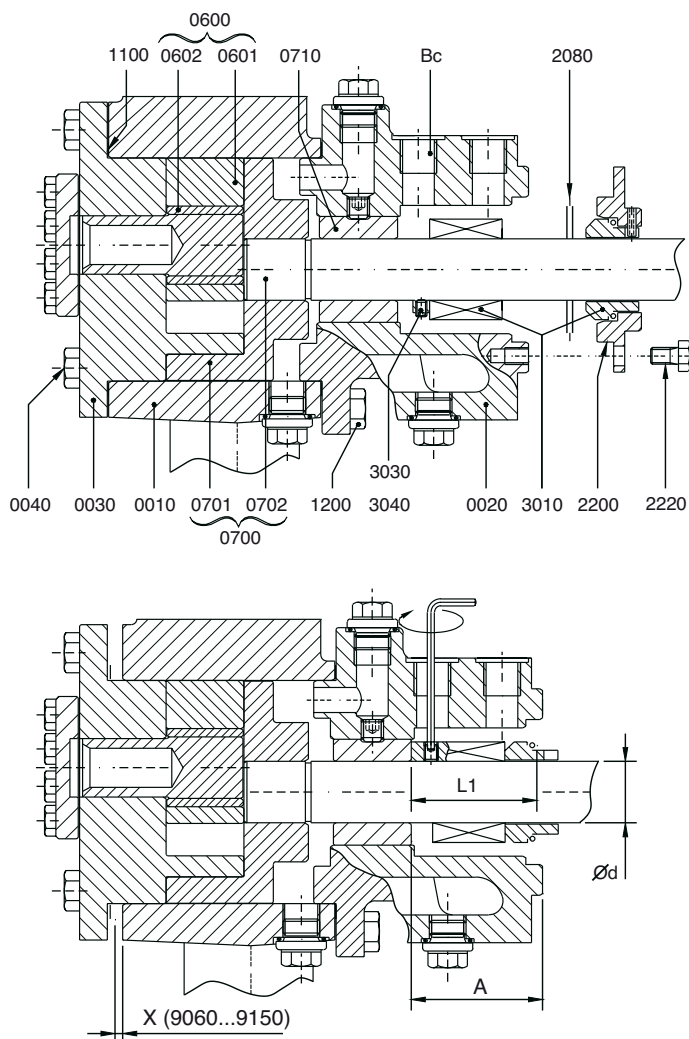
Nejprve nastavte otočnou část mechanické ucpávky a připevněte ji k hřídeli čerpadla pomocí stavěcích šroubů. Po nastavení a upevnění může montáž pokračovat dle obrázku. Utěsněte zátky (0460) pomocí pryskyřičné těsnicí látky vhodné pro vyšší teploty (např. Loctite 648). Způsob nastavení je stejný jako u větších čerpadel a je popsán v následujících odstavcích.



B. Velikosti TG H6-40 až TG H360-150

Mechanická ucpávka musí být vždy nastavena a připevněna na hřídeli čerpadla pomocí stavěcích šroubů. V případě mechanické ucpávky bez stavěcích šroubů (např. Sealol typ 043 a Burgmann typ MG12) musí být pro nastavení hřídelové ucpávky na hřídeli čerpadla použit speciální stavěcí kroužek se šrouby (3030 a 3040).

1. Změřte vzdálenost A.
 2. Vyhledejte vzdálenost X v tabulce. Pokud se délka mechanické ucpávky liší od standardní ucpávky L1K nebo L1N, přepočítejte hodnotu X pomocí údajů z tabulky na straně 72.
 3. Položte předem sestavený kryt čerpadla (0030) na pracovní stůl.
 4. Připevněte ploché těsnění (1100).
 5. Umístěte ve stejné vzdálenosti 2 nebo 3 stavěcí distanční bloky výšky X na ploché těsnění (1100). Přesnost výšky X je odstupňována po 0,25 mm.
 6. Připevněte skříň čerpadla (0010).
 7. Připevněte hnané kolo s pouzdem (0600) a rotor s hřídelí (0700).
 8. Přitlačte rotor s hřídelí ke krytu čerpadla (0030).
 9. Smontujte otáčivou část mechanické ucpávky (3010) nebo stavěcí kroužek (3030).
 10. Utáhněte stavěcí šrouby a zajistěte je přípravkem Loctite.
 11. Pokud je použit stavěcí šroub (3030) připevněte nyní otáčivou část mechanické ucpávky (3010).
 12. Odstraňte distanční bloky.
 13. Sestavte kryt čerpadla (0030) pomocí šroubů.
 14. Zkontrolujte hladkost povrchů ucpávky. V případě potřeby povrch očistěte.
 15. Namažte povrch kapkou řídkého oleje nebo čerpané kapaliny.
- Nemažte karbonový povrch!**
16. Smontujte ploché těsnění (2080) a kryt mechanické ucpávky (2200) s předem sestaveným sedlem.



Hodnoty pro přepočítání seřizovací vzdálenosti X

Typ čerpadla TG H	Průměr hřídele [mm]	EN12756 (DIN24960) KU (krátký typ)			EN12756 (DIN24960) NU (dlouhý typ)	
		l_{1k} [mm]	B	B (se stavěcím kroužkem)	L_{1N-max} [mm]	B
2-32/3-32	16	35	46,1	0	–	–
6-40	22	35,7	34,7	44,7	45	42,2
15-50/23-65	32	42,5	36,7	46,7	55	49,2
58-80	40	45	35,7	45,7	55	45,7
86-100	45	45	36,3	46,3	60	51,3
185-125	55	47,5	34,3	44,2	70	56,8
360-150	65	52,5	36,3	46,3	80	63,8

Standardní délka (L_{1k} nebo L_{1N-max}):

A = naměřená hodnota

$X = A - B$

S nestandardní délkou = L:

A = naměřená hodnota – hodnota B viz EN (DIN) KU

$X = A - B - L + L_{1k}$

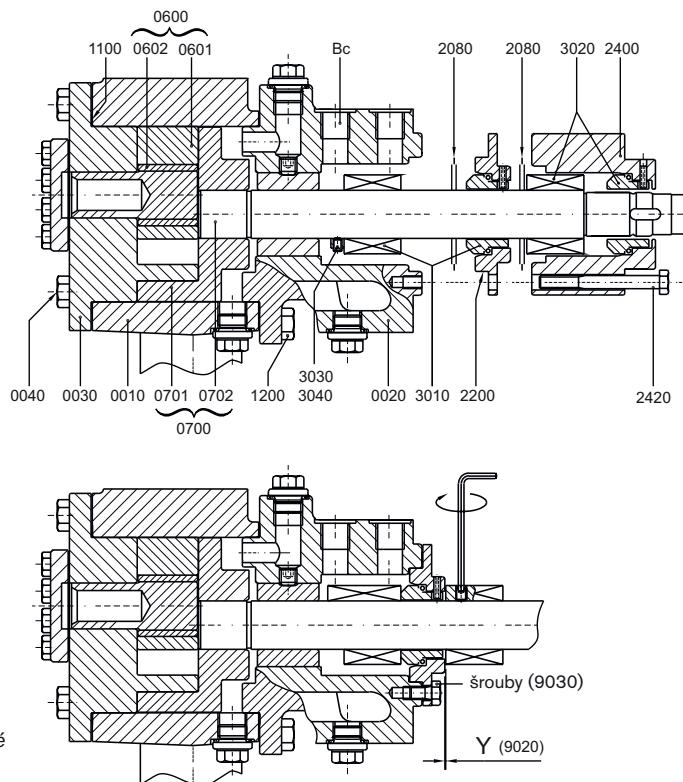
Rozměry tloušťky pro sestavení stavěcí výšky X

Hřídelová ucpávka GS a GG			Pro mechanickou ucpávku EN (DIN) KU							Pro mechanickou ucpávku EN (DIN) NU						
Rozměr A [mm]			TG H 2-32/ 3-32	TG H 6-40	TG H 15-50/ 23-65	TG H 58-80	TG H 86-100	TG H 185-125	TG H 360-150	TG H 6-40	TG H 15-50/ 23-65	TG H 58-80	TG H 80-100	TG H 185-125	TG H 360-150	
Naměřená			B:	46,13	34,68	36,7	35,73	36,28	34,33	36,33	42,18	49,2	45,73	51,28	56,78	63,83
dolní mez	horní mez	A hlavní	Stavěcí výška X [mm]							Stavěcí výška X [mm]						
48,65	48,90	48,78	2,65													
48,90	49,15	49,03	2,90													
49,15	49,40	49,28	3,15													
49,40	49,65	49,53	3,40													
49,65	49,90	49,78	3,65													
46,20	46,45	46,33		11,65						4,15						
46,45	46,70	46,58		11,90						4,40						
46,70	46,95	46,83		12,15						4,65						
46,95	47,20	47,08		12,40						4,90						
47,20	47,45	47,33		12,65						5,15						
47,45	47,70	47,58		12,90						5,40						
53,00	53,25	53,15			16,45						3,95					
53,25	56,50	53,40			16,70						4,20					
53,50	53,75	53,65			16,95						4,45					
53,75	54,00	53,90			17,20						4,70					
54,00	54,25	54,15			17,45						4,95					
54,25	54,50	54,40			17,70						5,20					
54,50	54,75	54,65			17,95						5,45					
54,75	55,00	54,90			18,20						5,70					
56,40	56,65	56,53				20,80						10,80				
56,65	56,90	56,78				21,05						11,05				
56,90	57,15	57,03				21,30						11,30				
57,15	57,40	57,28				21,55						11,55				
57,40	57,65	57,53				21,80						11,80				
57,65	57,90	57,78				22,05						12,05				
57,90	58,15	58,03				22,30						12,30				
58,15	58,40	58,28				22,55						12,55				
55,30	55,55	55,43					19,15						4,15			
55,55	55,80	55,68					19,40						4,40			
55,80	56,05	55,93					19,65						4,65			
56,05	56,30	56,18					19,90						4,90			
56,30	56,55	56,43					20,15						5,15			
56,55	56,80	56,68					20,40						5,40			
56,80	57,05	56,93					20,65						5,65			
57,05	57,30	57,18					20,90						5,90			
57,30	57,55	57,43					21,15						6,15			
58,30	58,55	58,43						24,10						1,65		
58,55	58,80	58,68						24,35						1,90		
58,80	59,05	58,93						24,60						2,15		
59,05	59,30	59,18						24,85						2,40		
59,30	59,55	59,43						25,10						2,65		
59,55	59,80	59,68						25,35						2,90		
59,80	60,05	59,93						25,60						3,15		
60,05	60,30	60,18						25,85						3,40		
60,30	60,55	60,43						26,10						3,65		
66,30	66,55	66,43							32,10						9,65	
66,55	66,80	66,68							32,35						9,90	
66,80	67,05	66,93							32,60						10,15	
67,05	67,30	67,18							32,85						10,40	
67,30	67,55	67,43							33,10						10,65	
67,55	67,80	67,68							33,35						10,90	
67,80	68,05	67,93							33,60						11,15	
68,05	68,30	68,18							33,85						11,40	
68,30	68,55	68,43							34,10						11,65	

Poznámka: Mechanická ucpávka EN (DIN) KU se stavěcím kroužkem
Odečtete šířku stavěcího kroužku od stavěcí výšky X
(Normální šířka stavěcího kroužku = 10 mm)

4.7.7.2 GG – dvojitá mechanická ucpávka v tandemovém uspořádání

1. Sestavte první mechanickou ucpávku pomocí stejného postupu jako u samostatné mechanické ucpávky typu GS (viz část 4.7.7.1).
2. Zajistěte kryt mechanické ucpávky (2200) dvěma šrouby (9030), ale neutahujte je. Ponechte ploché těsnění (2080) nestlačené.



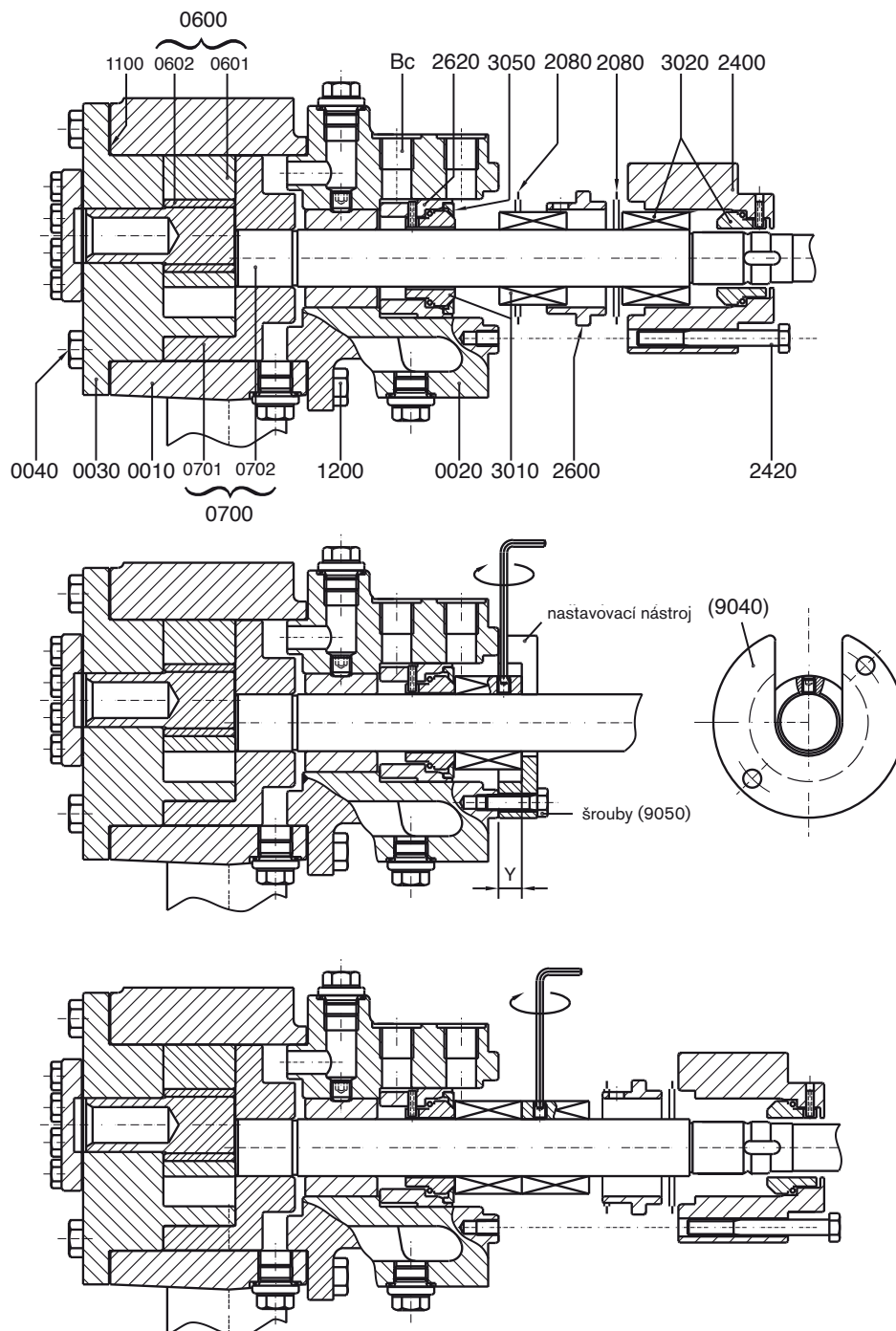
Sestavení dvojité mechanické ucpávky v tandemovém uspořádání (GG)

3. Umístěte 2 distanční destičky (9020) tloušťky 1 mm ($Y=1$ mm) na kryt ucpávky (neplatí pro TG H2-32 a TG H3-32, pokud $Y=0$).
4. Sestavte druhou mechanickou ucpávku (3020).
5. Odstraňte distanční destičku (9020) a dva šrouby (9030).
6. Připevněte druhé ploché těsnění (2080) a skříň mechanické ucpávky (2400).

4.7.7.3 GD – dvojitá mechanická ucpávka v těsně navazujícím uspořádání

1. Sestavte skříň čerpadla (0010) s krytem čerpadla (0030), kompletem hnaného kola (0600), rotorem s hřídelí (0700) a předem sestavenou prostřední skříní (0020).
2. Utáhněte šrouby (0040/0210 a 1200).
3. Předem připevněte stacionární sedla do prostřední skříně (0020) a do krytu ucpávky (2400).
4. Umístěte čerpadlo do svislé pozice s krytem směřujícím dolů a přitiskněte rotor i hřídel ke krytu čerpadla.
5. Nasadte pojistný kroužek (3050), pokud je k dispozici.
6. Zkontrolujte hladkost povrchů ucpávky. V případě potřeby povrch očistěte.
7. Namažte povrchy kapkou řídkého oleje nebo čerpané kapaliny. **Nemažte karbonový povrch!**
8. Připevněte otočnou část první mechanické ucpávky (3010).
9. Upravte délku ucpávky na vzdálenost Y pomocí speciálního nástroje ve tvaru „U“ (9040). (Viz kapitolu 4.7.3 Speciální nástroje).
10. Zajistěte stavěcí nástroj pomocí dvou šroubů (9050).

11. Utáhněte šrouby mechanické ucpávky a zajistěte je přípravkem Loctite.
12. Odstraňte stavěcí nástroj (9040) a dva šrouby (9050).
13. Sestavte otočnou část druhé mechanické ucpávky (3020). Přitiskněte ji k první mechanické ucpávce a zajistěte šrouby pomocí přípravku Loctite.
14. Zkontrolujte hladkost povrchů ucpávky. V případě potřeby povrch očistěte.
15. Namažte povrchy kapkou řídkého oleje nebo čerpané kapaliny. Nemažte karbonový povrch!
16. Nasadte ploché těsnění (2080), distanční kroužek (2600), druhé ploché těsnění (2080) a kryt ucpávky (2400) s předem připevněným sedlem.



Sestavení dvojité mechanické ucpávky v těsně navazujícím uspořádání (GD)

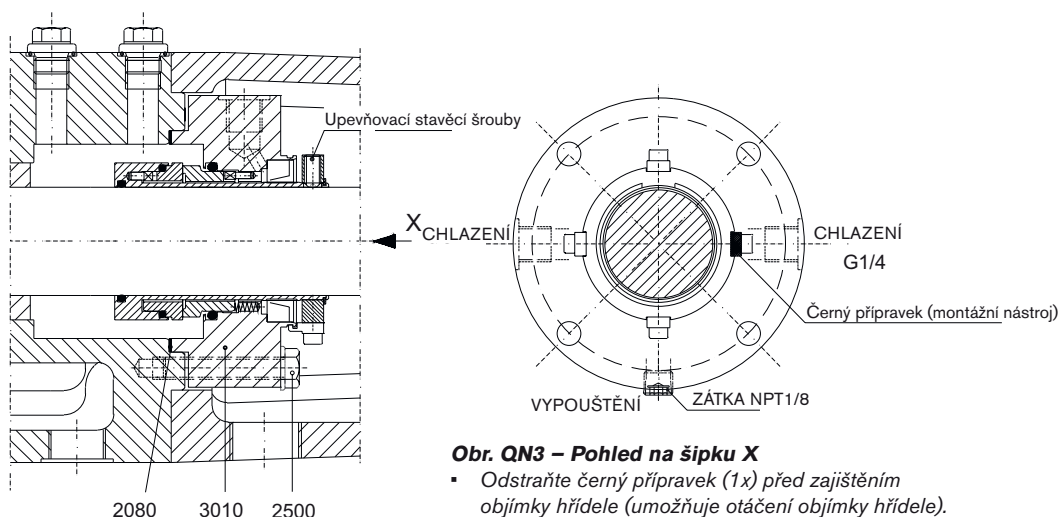
4.7.7.4 GC – kazeta mechanické ucpávky

A. Všeobecné informace

1. Očistěte hřídel a skříň a zkontrolujte, zda jsou těsnicí povrchy v dobrém stavu. Vždy použijte nové ploché těsnění (2080) v dobrém stavu. Zajistěte, aby pomocné připojovací otvory byly ve vhodné poloze a přístupné k použití. Přesné pozice jsou uvedeny na obrázcích a v podrobných pokynech v dalších odstavcích.
2. Namažte o-kroužek uvnitř objímky hřídele (maziva viz části 4.7.4 a 4.7.5). Použijte kónické montážní pouzdro (9010) na stupňovitý profil hřídele (viz část 4.7.6). Umístěte kazetu na hřídel a připevněte ke skříni čerpadla.
3. Přišroubujte desku kazetové ucpávky pevně k pouzdru čerpadla. Aby se hřídel během sestavení mohla otáčet, odstraňte černě zabarvený montážní přípravek, ale neobarvené přípravky nechte na místě. Přípravky zajišťují správnou axiální pozici mechanické ucpávky a středu objímky hřídele.
4. Pokračujte v sestavování čerpadla a upravte axiální vůli čerpadla (viz část 3.21.6).
5. Upevněte objímku hřídele kazetové ucpávky k hřídeli čerpadla pomocí stavěcích upínacích šroubů. Zajistěte stavěcí šrouby přípravkem Loctite. Jakmile je kazeta připevněna k hřídeli čerpadla a k pouzdru čerpadla, všechny montážní přípravky musí být odstraněny. Uschovejte přípravky na bezpečném místě pro opětovnou montáž kazetové ucpávky v případě rozebrání z důvodu opravy.
6. Plastové čepičky na otvorech spojů se závitem by před uvedením do provozu měly být odstraněny.
7. Učiňte nezbytná bezpečnostní opatření, abyste během obsluhy a údržby předešli zraněním, např. z důvodu úniku kapaliny nebo páry, kontaktu s otáčejícími se částmi a horkými povrchy.

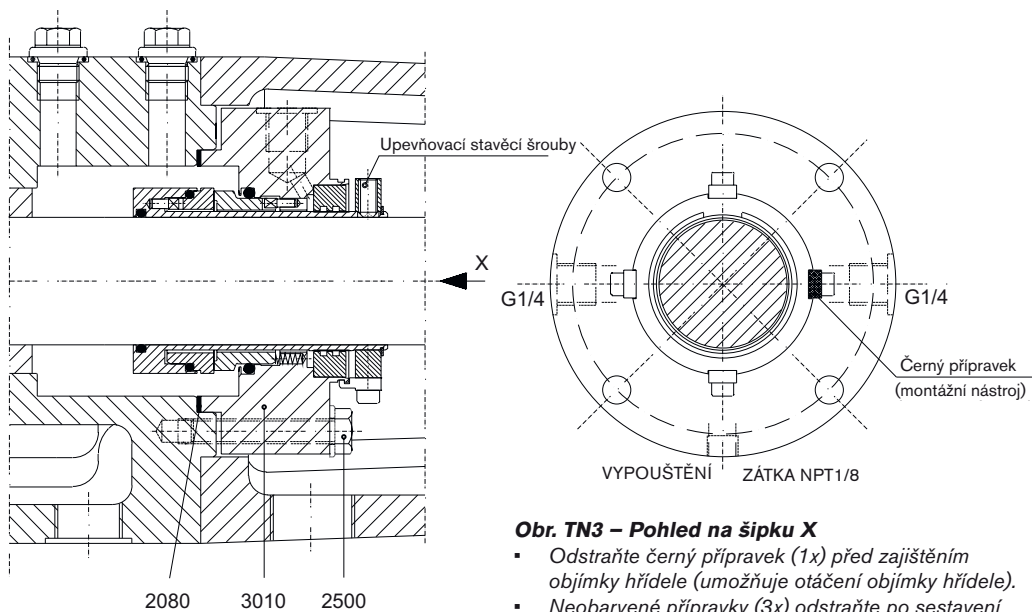
B. Samostatná kazeta mechanické ucpávky Burgmann QN3 a TN3

1. Umístěte kazetu dle následujících obrázků.
2. Umístěte vypouštěcí spoj ucpávky TN3 (1x NPT 1/8) vždy do spodní části.
3. Na kazetě QN3 musí být vypouštěcí spoj (1x NPT 1/8) vždy odzátkován nebo připojen k uzavřenému vypouštěcímu potrubí. Normální pozice je ve spodní části a umožňuje odtok chladicí kapaliny.
4. Po otočení nahoru lze otvor NPT 1/8 použít jako odvětrávací, ale v tomto případě musí být svorka opatřena dalším přístupovým otvorem.



Obr. QN3 – Pohled na šipku X

- Odstraňte černý přípravek (1x) před zajištěním objímky hřídele (umožňuje otáčení objímky hřídele).
- Neobarvené přípravky (3x) odstraňte po sestavení čerpadla a nastavení axiální vůle.

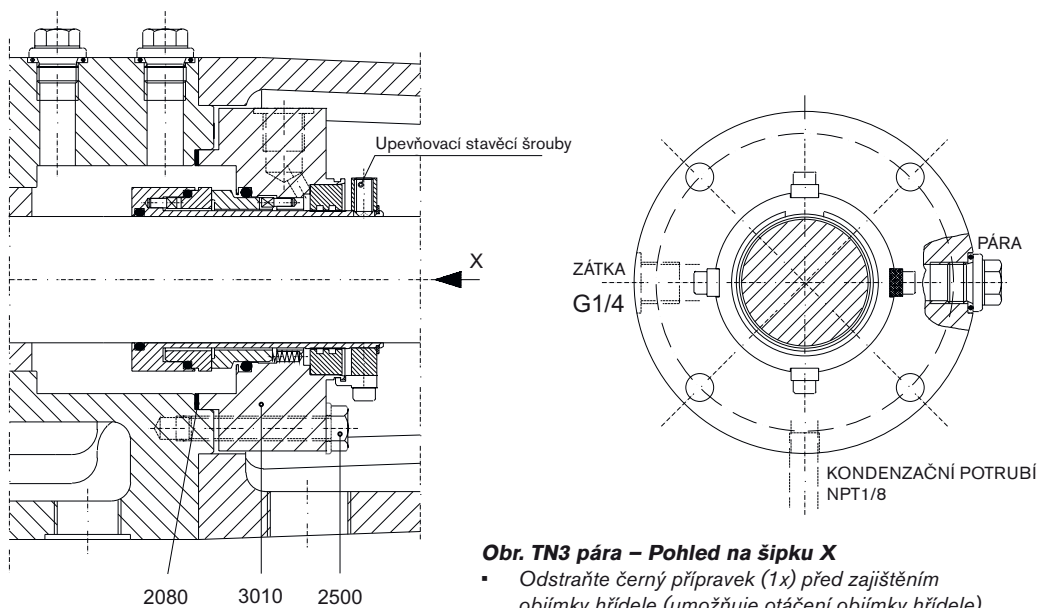


Obr. TN3 – Pohled na šipku X

- Odstraňte černý přípravek (1x) před zajištěním objímky hřídele (umožňuje otáčení objímky hřídele).
- Neobarvené přípravky (3x) odstraňte po sestavení čerpadla a nastavení axiální vůle.

Kazeta TN3 použitá s chlazením parou

Pokud je kazeta TN3 použita s chlazením parou, připojte parní a kondenzační potrubí dle obrázku TN3 Pára.



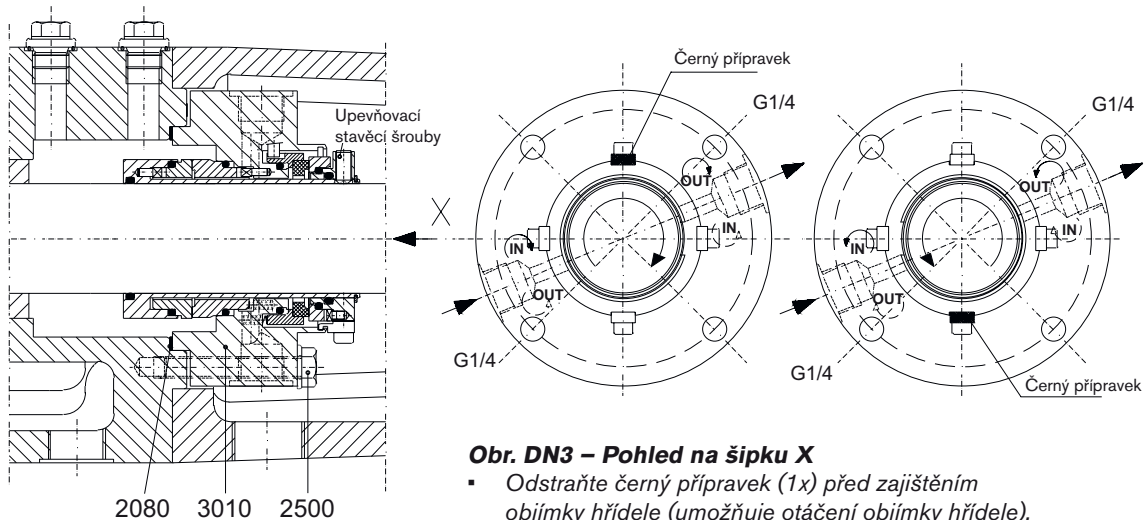
Obr. TN3 pára – Pohled na šipku X

- Odstraňte černý přípravek (1x) před zajištěním objímky hřídele (umožňuje otáčení objímky hřídele).
- Neobarvené přípravky (3x) odstraňte po sestavení čerpadla a nastavení axiální vůle.

1. Páru lze připojit k jednomu otvoru G1/4 na levé nebo na pravé straně svorky. Protější otvor G1/4 musí být odzátkován.
2. Kondenzační potrubí může být připojeno k otvoru NPT 1/8, pokud je k dispozici, jinak nechte tento otvor NPT 1/8 otevřený, aby pára mohla odcházet do atmosféry. Tlak páry se musí uvolňovat tak, aby do atmosféry odcházel jenom malý proud páry.
3. Učiňte nezbytná bezpečnostní opatření, abyste předešli zraněním parou během obsluhy a údržby.

C. Kazeta dvojité mechanické ucpávky Burgmann DN3

1. Umístěte kazetu dle obr. DN3.
2. Umístěte otvory G1/4 označené OUT (VÝSTUP) a IN (VSTUP) dle směru otáčení hřídele čerpadla. Pro určení přesného směru otáčení se podívejte na hřídel čerpadla (viz také 3.18.4). Otvor OUT musí být umístěn v nejvyšší horní pozici, aby umožňoval únik vzduchu a plynů.
3. V případě, že čerpadlo bude pracovat v obou směrech otáčení, otvor OUT a IN by měl být umístěn podle nejčastěji používaného a nejdůležitějšího směru otáčení. V případě pochyb se poraďte s vaším dodavatelem nebo společností Burgmann.



Obr. DN3 – Pohled na šipku X

- Odstraňte černý přípravek (1x) před zajištěním objímky hřídele (umožňuje otáčení objímky hřídele).
- Neobarvené přípravky (3x) odstraňte po sestavení čerpadla a nastavení axiální vůle.

4. Vždy zajistěte chladicí kapalinu.

Pokud chladicí kapalina není pod tlakem nebo je tlak nižší než tlak ve skříně hřídelové ucpávky, dvojitá mechanická ucpávka funguje jako tandemové uspořádání ucpávek.

Pokud je chladicí kapalina pod tlakem, dvojitá mechanická ucpávka funguje jako těsně navazující uspořádání ucpávek. V takových případech musí být tlak chladicí kapaliny o 10 % vyšší než maximální tlak ve skříně hřídelové ucpávky.

Nenastavujte příliš vysoký tlak, tlak o 1,5 baru vyšší než tlak ve skříně hřídelové ucpávky se doporučuje jako maximum.

Za normálních okolností se tlak ve skříně hřídelové ucpávky shoduje se sacím tlakem plus polovina rozdílu tlaků (Δp). Pokud jste na pochybách, změřte tlak ve skříně hřídelové ucpávky nebo se poraďte s vaším dodavatelem.

5. Informace o uspořádání chladicí kapaliny najdete v části 3.18.8.3 (chladicí kapalina bez tlaku) a 3.18.8.4 (chladicí kapalina pod tlakem) nebo se poraďte s místním dodavatelem čerpadla nebo společností Burgmann.

Poznámka: Dvojitě kazetové mechanické ucpávky mohou být dodány také pro chlazení plynem (=zvláštní provedení). V takových případech postupujte podle zvláštních pokynů dodaných s kazetou.

D. Kazetová ucpávka se třemi břitý

Celou kazetu je možné demontovat z čerpadla s holou hřídelí jako jediný ucpávkový celek. Pro další demontáž jednotky je nutný servisní zásah společnosti SPX a/nebo podpora.

5.0 Výkresy řezů a seznamy součástí

Jak objednávat náhradní díly

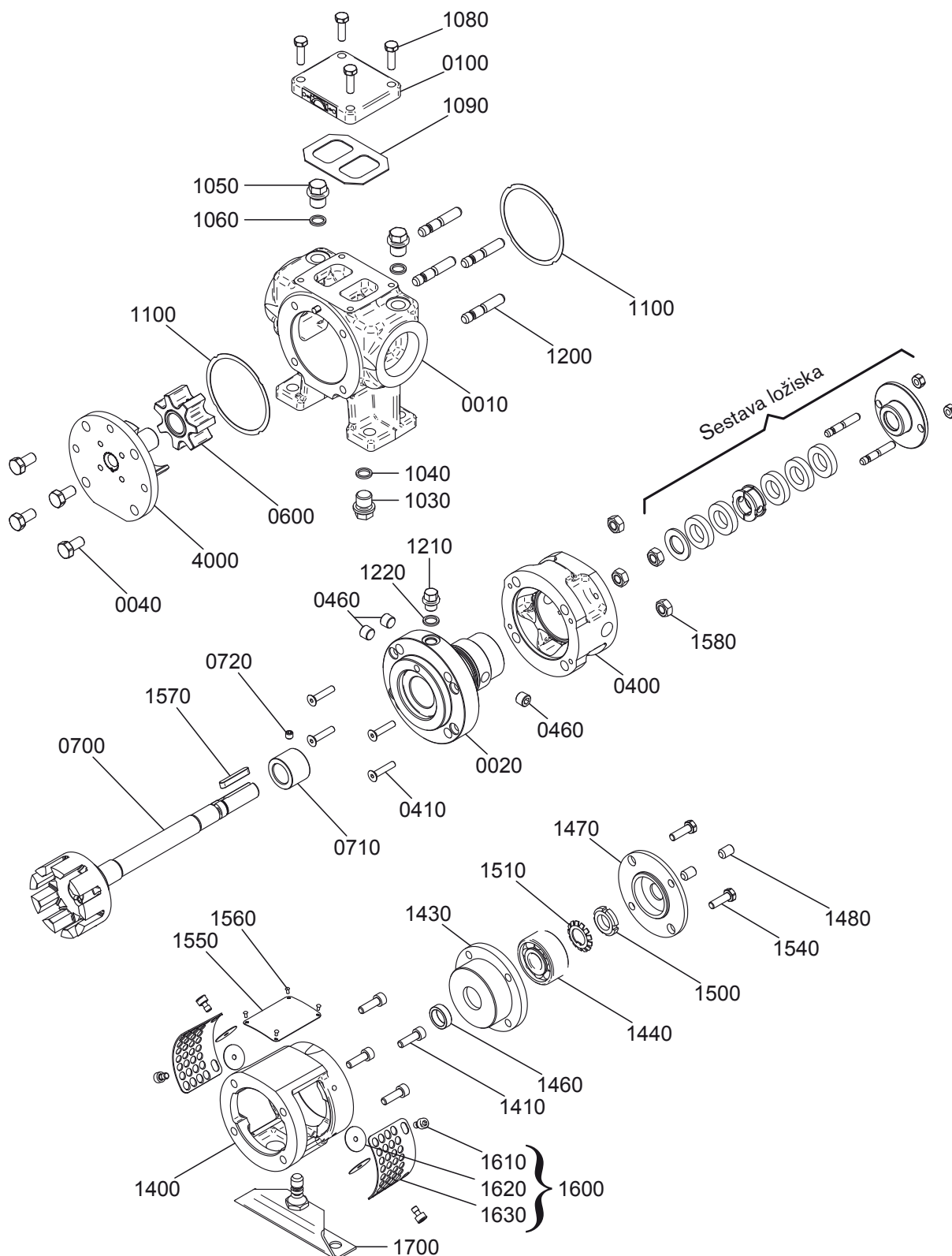
Při objednávání náhradních dílů uveďte:

1. Typ čerpadla a sériové číslo (viz typový štítek)
2. Číslo pozice, množství a popis

Příklad:

1. Typ čerpadla: TG H58-80 R2SS BR5 BR5 PQTC
Sériové číslo: 2000-101505
2. Poz. 0600, 1, komplet hnaného kola s pouzdrem

5.1 TG H2-32 a TG H3-32



5.1.1 Hydraulická část

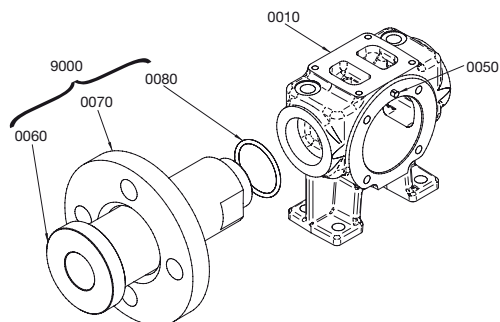
Pozice	Popis	Počet/čerpadlo	Preventivní	Oprava
0010	skříň čerpadla – připojení se závitem	1		
0020	Prostřední skříň	1		
0040	závitořezný šroub	4		
0100	horní kryt, kompletní	1		
0400	kryt s pláštěm, na hřídelové ucpávce	1		
0410	zápustný šroub	4		
0460	přípojka verze PQ	2		
	přípojka verze Gx	3		
0600	hnané kolo + pouzdro, kompletní	1	x	
0700	rotor + hřídel, kompletní	1	x	
0710	nedělené ložisko, na hřídeli	1	x	
0720	stavěcí šroub	1		
1030	zátka	1		
1040	těsnicí kroužek	1	x	x
1050	zátka	2		
1060	těsnicí kroužek	2	x	x
1080	závitořezný šroub	4		
1090	ploché těsnění	1		x
1100	ploché těsnění	2	x	x
1200	závrtný šroub	4		
1210	zátka	1		
1220	těsnicí kroužek	1	x	x
1570	klín	1	x	x
1580	matice	4		
4000	kryt čerpadla	1	x	

5.1.2 Kozlík

Pozice	Popis	Počet/čerpadlo	Preventivní	Oprava
1400	kozlík	1		
1410	šroub s hlavovou čepičkou	4		
1430	těleso ložiska	1		
1440	kuličkové ložisko	1	x	x
1460	opěrný kroužek	1		
1470	kryt ložiska	1		
1480	stavěcí šroub	2		
1500	pojistná matice	1		
1510	pojistná podložka	1	x	x
1540	závitořezný šroub	2		
1550	štítek	1		
1560	nýt	4		
1600	síťová ochrana, kompletní	2		
1610	šroub s hlavovou čepičkou Savetix®, st. ocel	4		
1620	podložka Savetix® – st. ocel	4		
1630	síťová ochrana – st. ocel	2		
1700	podpěra držáku, kompletní	1		

5.1.3 Možnosti připojení příruby

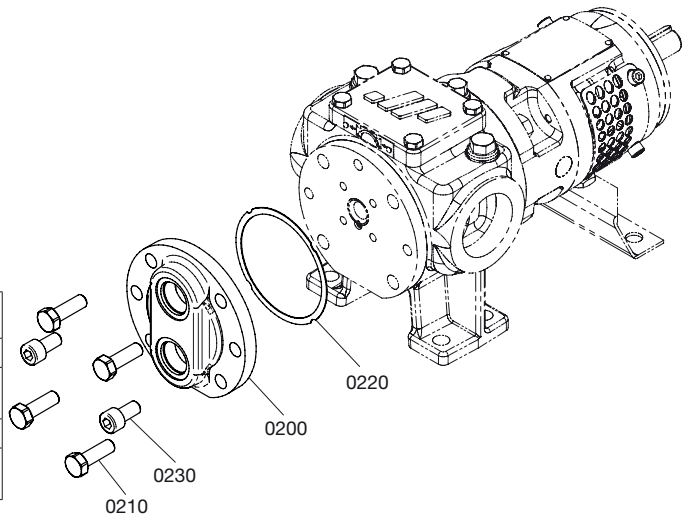
Pozice	Popis	Počet/čerpadlo	Preventivní	Oprava
0010	R1: skříň čerpadla	1		
0050	čep nerezová ocel	1		
Přišroubováno na přírubách (volitelně)				
9000	šroub na přírubách	1		
0060	nákrůžek	2		
0070	volná příruba	2		
0080	těsnicí kroužek	2	x	x



5.1.4 Možnosti S-pláště

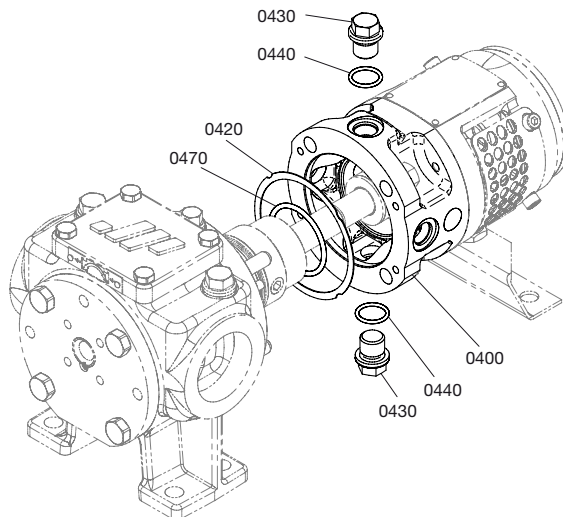
5.1.4.1 S-plášť na krytu čerpadla

Pozice	Popis	Počet/ čerpadlo	Preventivní	Oprava
0200	kryt s pláštěm	1		
0210	závitorezný šroub	4		
0220	ploché těsnění	1	x	x
0230	šroub s hlavovou čepičkou	2		



5.1.4.2 S-plášť kolem hřídelové ucpávky

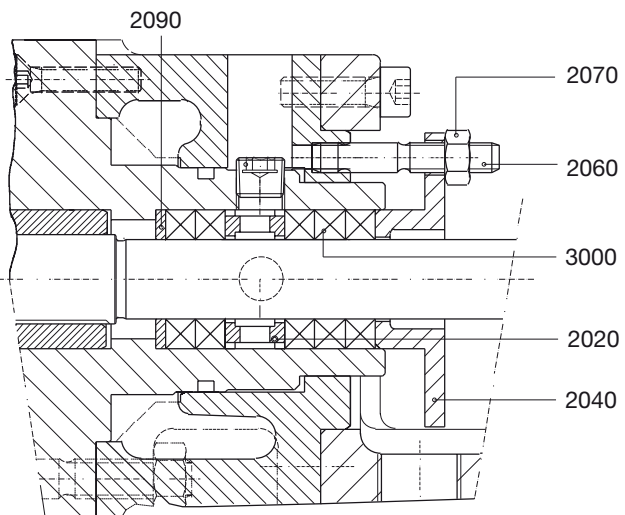
Pozice	Popis	Počet/ čerpadlo	Preventivní	Oprava
0400	kryt s pláštěm	1		
0420	ploché těsnění	1	x	x
0430	zátky	2		
0440	těsnící kroužek	2	x	x
0470	O-kroužek	1	x	x



5.1.5 Možnosti těsnění

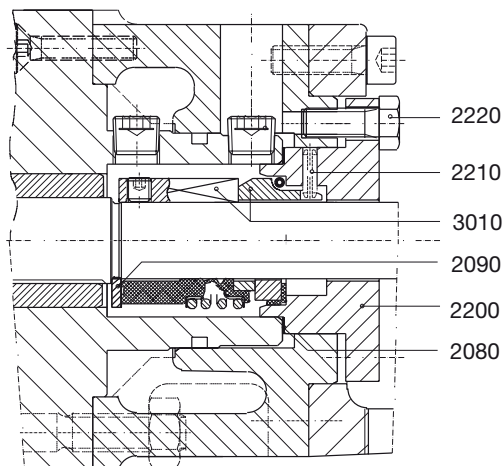
5.1.5.1 Těsnící kroužky – PQ

Pozice	Popis	Počet/ čerpadlo	Preventivní	Oprava
2020	zahlcovací kroužek, dělený	1		
2040	těleso ucpávky	1		
2060	závrtný šroub	2		
2070	matice	2		
2090	opěrný kroužek	1		
3000	těsnící kroužek	5	x	x



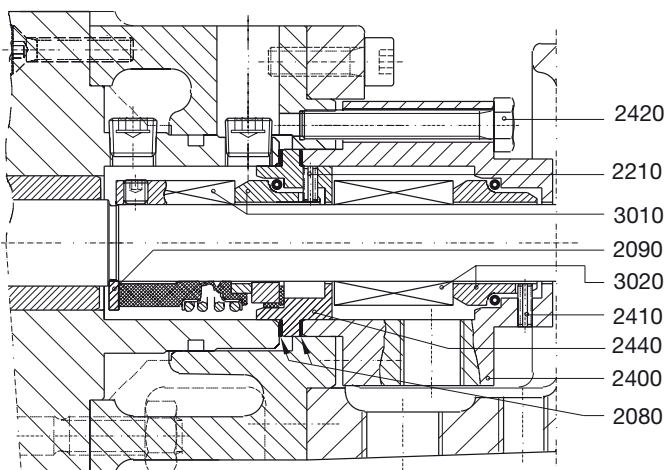
5.1.5.2 Samostatná mechanická ucpávka – GS

Pozice	Popis	Počet/ čerpadlo	Preventivní	Oprava
2080	ploché těsnění	1	x	x
2090	opěrný kroužek (volitelný)	1		
2200	víko ucpávky	1		
2210	čep	1		
2220	závitorezný šroub	4		
3010	mechanická ucpávka	1	x	x



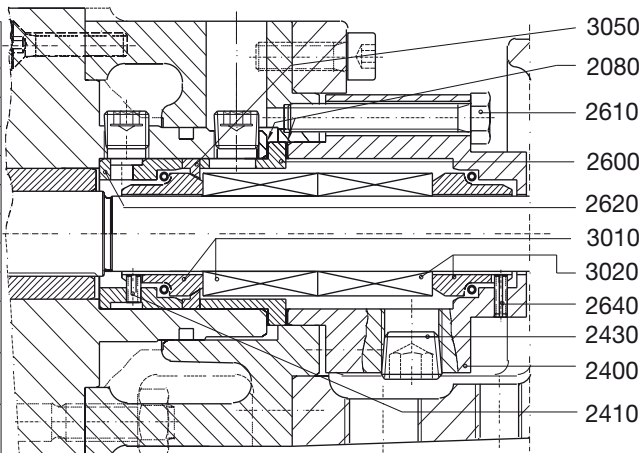
5.1.5.3 Dvojitá mechanická ucpávka v tandemovém uspořádání – GG

Pozice	Popis	Počet/ čerpadlo	Preventivní	Oprava
2080	ploché těsnění	2	x	x
2090	opěrný kroužek (volitelně)	1		
2210	čep	1		
2400	víko ucpávky	1		
2410	čep	1		
2420	závitorezný šroub	4		
2440	pouzdro sedla	1		
3010	mechanická ucpávka	1	x	x
3020	mechanická ucpávka	1	x	x

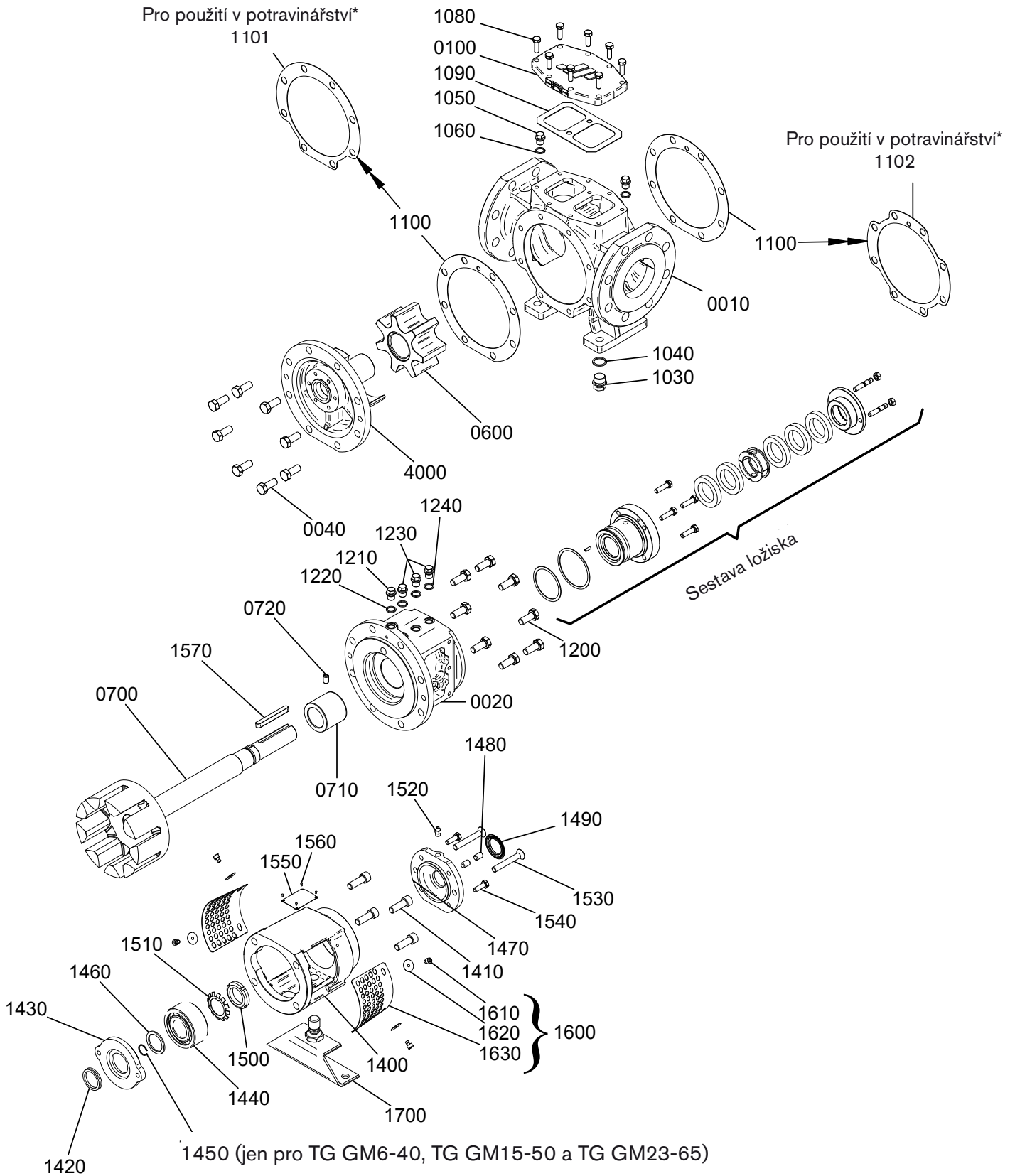


5.1.5.4 Dvojitá mechanická ucpávka v těsně navazujícím uspořádání – GD

Pozice	Popis	Počet/ čerpadlo	Preventivní	Oprava
2080	ploché těsnění	2	x	x
2400	víko ucpávky	1		
2410	čep	1		
2430	zátky	2		
2600	rozpěrný kroužek	1		
2610	závitorezný šroub	4		
2620	pouzdro sedla	1		
2640	čep	1		
3010	mechanická ucpávka	1	x	x
3020	mechanická ucpávka	1	x	x
3050	stavěcí kroužek (volitelný)	1		



5.2 TG H6-40 až TG H360-150



* pro použití v potravinářství: tvar těsnění odpovídá tvaru skříně čerpadla

5.2.1 Hydraulická část

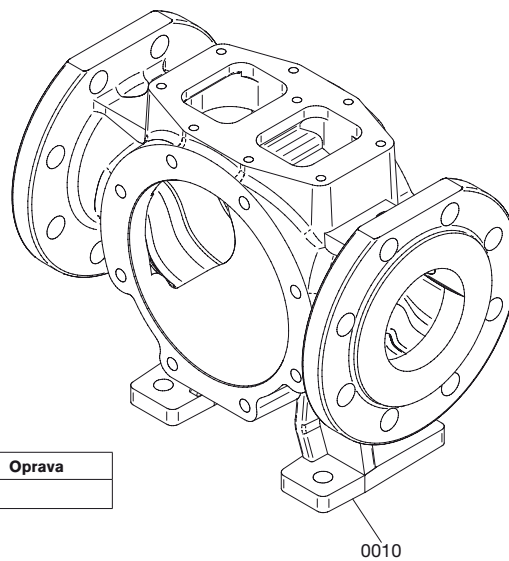
Pozice	Popis	H6-40	H15-50	H23-65	H58-80	H86-100	H185-125	H360-150	Preventivní	Oprava
0010	skříň čerpadla	1	1	1	1	1	1	1		
0020	Prostřední skříň	1	1	1	1	1	1	1		
0040	závitový šroub	4	6	6	8	8	8	12		
0100	horní kryt, kompletní	1	1	1	1	1	1	1		
0600	hnané kolo + pouzdro, kompletní	1	1	1	1	1	1	1	x	
0700	rotor + hřídel, kompletní	1	1	1	1	1	1	1	x	
0710	nedělené ložisko, na hřídeli	1	1	1	1	1	1	1	x	
0720	stavěcí šroub	1	1	1	1	1	1	1		
1030	zátky	1	1	1	1	1	1	1		
1040	těsnicí kroužek	1	1	1	1	1	1	1	x	x
1050	zátky	2	2	2	2	2	2	2		
1060	těsnicí kroužek	2	2	2	2	2	2	2	x	x
1080	závitový šroub	4	8	8	8	8	8	8		
1090	ploché těsnění	1	1	1	1	1	1	1	x	x
1100*	ploché těsnění	2	2	2	2	2	2	2	x	x
1101*	<i>ploché těsnění</i>	1	1	1	1	1	1	1	x	x
1102*	<i>ploché těsnění</i>	1	1	1	1	1	1	1	x	x
1200	závitový šroub	-	6	6	6	6	8	12		
	závrtný šroub	4	-	-	-	-	-	-		
	šroub s hlavovou čepičkou	-	-	-	2	2	-	-		
1210	zátky	1	1	1	1	1	1	1		
1220	těsnicí kroužek	1	1	1	1	1	1	1	x	x
1230	zátky	2	2	2	3	3	3	3		
1240	těsnicí kroužek	2	2	2	3	3	3	3	x	x
1570	klín	1	1	1	1	1	1	1	x	x
1580	matice	4	-	-	-	-	-	-		
4000	kryt čerpadla + čep hnaného kola, kompletní	1	1	1	1	1	1	1	x	

* Poz. 1100 platí pro nepotravinářská čerpadla (2x na čerpadlo)
Poz. 1101 a 1102 platí pro potravinářská čerpadla (po 1 na čerpadlo)

5.2.2 Kozlík

Pozice	Popis	H6-40	H15-50	H23-65	H58-80	H86-100	H185-125	H360-150	Preventivní	Oprava
1400	kozlík	1	1	1	1	1	1	1		
1410	šroub s hlavovou čepičkou	4	4	4	4	4	4	4		
1420	V-ucpávka	1	1	1	1	1	1	1	x	x
1430	kryt ložiska	1	1	1	1	1	1	1		
1440	kuličkové ložisko – ocel a kovová klec	1	1	1	1	1	1	2	x	x
1450	pojistný kroužek	1	1	1	-	-	-	-	x	
1460	opěrný kroužek	1	1	1	1	1	1	1		
1470	kryt ložiska	1	1	1	1	1	1	1		
1480	stavěcí šroub	2	2	2	2	2	2	4		
1490	V-ucpávka	1	1	1	1	1	1	1	x	x
1500	pojistná matice	1	1	1	1	1	1	1		
1510	pojistná podložka	1	1	1	1	1	1	1	x	x
1520	maznice	1	1	1	1	1	1	1		
1530	zápustný šroub	2	2	2	2	2	2	4		
1540	závitový šroub	2	2	2	2	2	2	4		
1550	štitky	1	1	1	1	1	1	1		
1560	nýt	4	4	4	4	4	4	4		
1600	síťová ochrana, kompletní	2	2	2	2	2	2	2		
1610	šroub s hlavovou čepičkou Savetix®, st. ocel	4	4	4	4	4	4	4		
1620	podložka Savetix® – st. ocel	4	4	4	4	4	4	4		
1630	síťová ochrana – st. ocel	2	2	2	2	2	2	2		
1700	podpěra, kompletní	1	1	1	1	1	1	1		

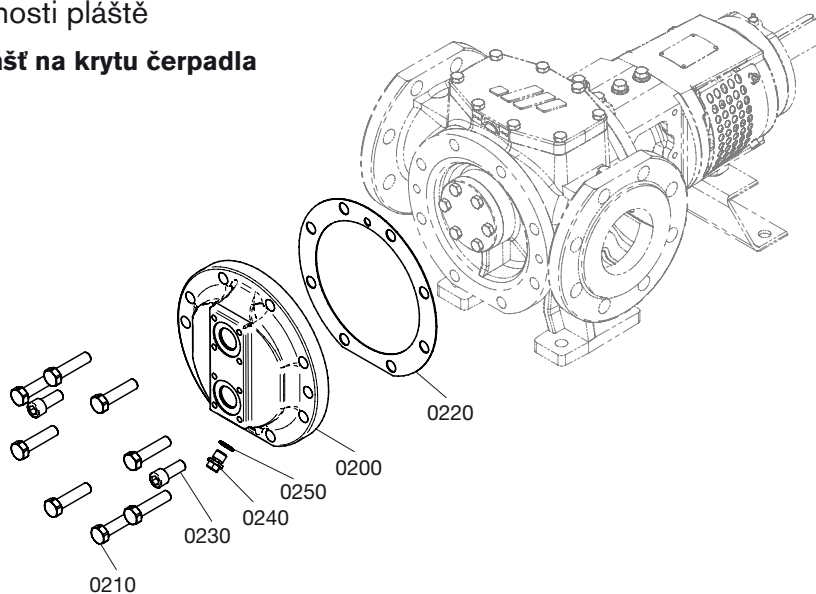
5.2.3 Možnosti připojení příruby



Pozice	Popis	Počet/čerpadlo	Preventivní	Oprava
0010	skříň čerpadla	1		

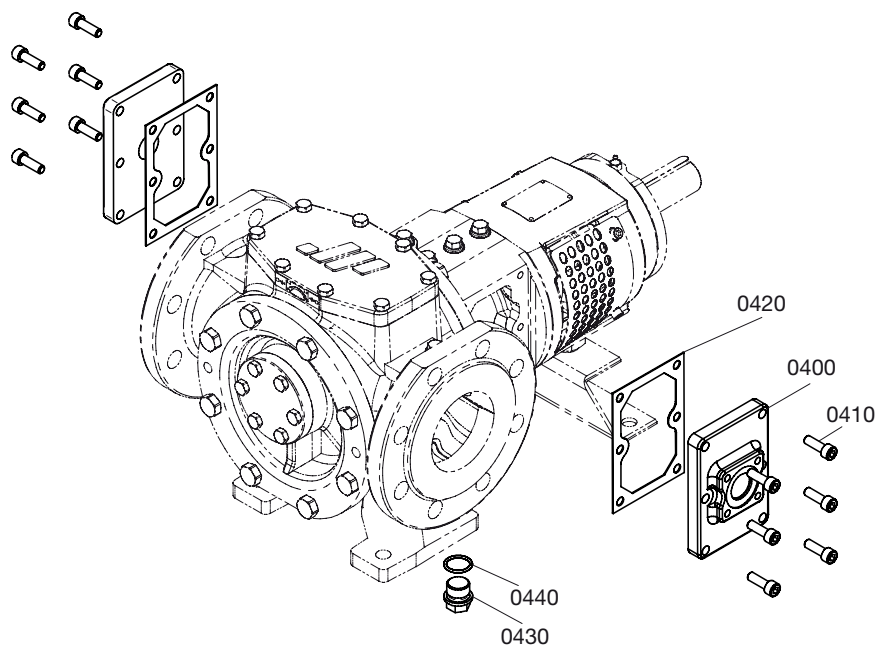
5.2.4 Možnosti pláště

5.2.4.1 S-plášť na krytu čerpadla



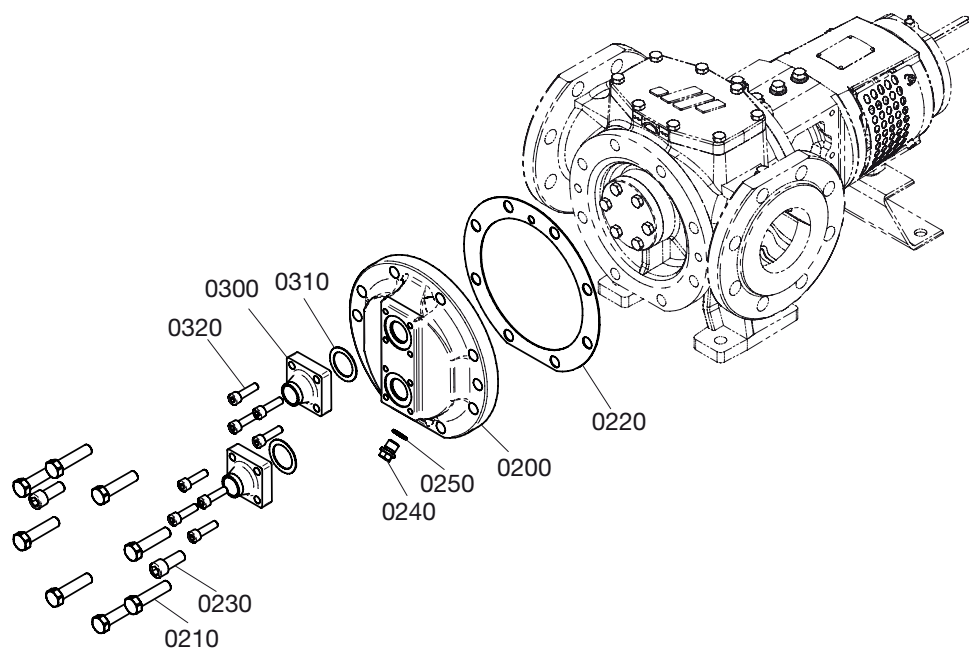
Pozice	Popis	H6-40	H15-50	H23-65	H58-80	H86-100	H185-125	H360-150	Preventivní	Oprava
0200	kryt s pláštěm, vpředu	1	1	1	1	1	1	1		
0210	závitový šroub	4	6	6	8	8	8	12		
	šroub s hlavovou čepičkou	-	6	6	-	-	-	-		
0220	ploché těsnění	1	1	1	1	1	1	1	x	x
0230	šroub s hlavovou čepičkou	4	-	-	2	2	4	6		
	závitový šroub	-	6	6	-	-	-	-		
0240	zátky	1	1	1	1	1	1	1		
0250	těsnicí kroužek	1	1	1	1	1	1	1	x	x

5.2.4.2 S-plášť kolem hřídelové ucpávky



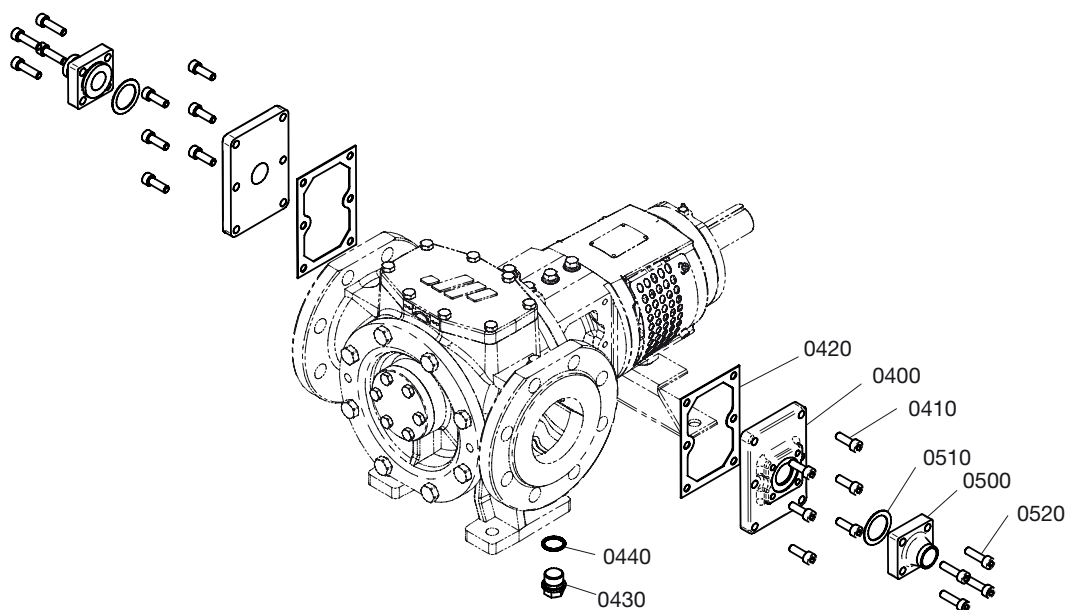
Pozice	Popis	H6-40	H15-50	H23-65	H58-80	H86-100	H185-125	H360-150	Preventivní	Oprava
0400	kryt s pláštěm, na hřídelové ucpávce	2	2	2	2	2	2	2		
0410	šroub s hlavovou čepičkou	8	8	8	12	12	12	12		
0420	ploché těsnění	2	2	2	2	2	2	2	x	x
0430	zátky	1	1	1	1	1	1	1		
0440	těsnicí kroužek	1	1	1	1	1	1	1	x	x

5.2.4.3 T-pláště s připojením příruby na krytu čerpadla



Pozice	Popis	H6-40	H15-50	H23-65	H58-80	H86-100	H185-125	H360-150	Preventivní	Oprava
0200	kryt s pláštěm, vepředu	1	1	1	1	1	1	1		
0210	závitový šroub	4	-	-	8	8	8	12		
	šroub s hlavovou čepičkou	-	6	6	-	-	-	-		
0220	ploché těsnění	1	1	1	1	1	1	1	x	x
0230	šroub s hlavovou čepičkou	2	-	-	2	2	4	6		
	závitový šroub	-	2	2	-	-	-	-		
0240	zátky	1	1	1	1	1	1	1		
0250	těsnicí kroužek	1	1	1	1	1	1	1	x	x
0300	příruba ke svaření	2	2	2	2	2	2	2		
0310	ploché těsnění	2	2	2	2	2	2	2	x	x
0320	šroub s hlavovou čepičkou	8	8	8	8	8	8	8		

5.2.4.4 T-plášť s připojením příruby kolem hřídelové ucpávky

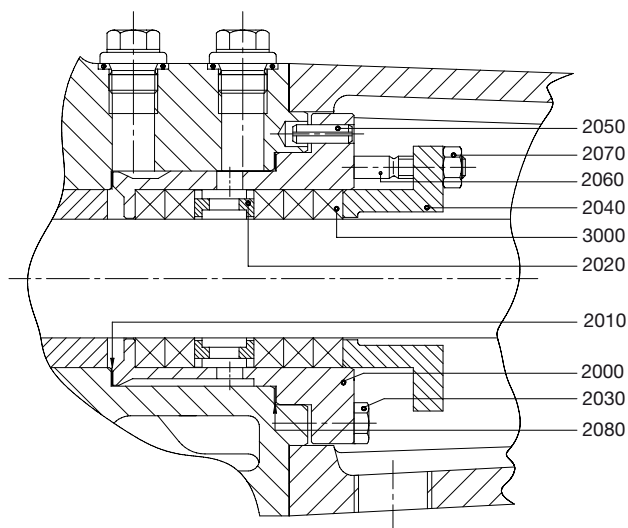


Pozice	Popis	H6-40	H15-50	H23-65	H58-80	H86-100	H185-125	H360-150	Preventivní	Oprava
0400	kryt s pláštěm, na hřídelové ucpávce	2	2	2	2	2	2	2		
0410	šroub s hlavovou čepičkou	8	8	8	12	12	12	12		
0420	ploché těsnění	2	2	2	2	2	2	2	x	x
0430	zátka	1	1	1	1	1	1	1		
0440	těsnicí kroužek	1	1	1	1	1	1	1	x	x
0500	příruba ke svaření	2	2	2	2	2	2	2		
0510	ploché těsnění	2	2	2	2	2	2	2	x	x
0520	šroub s hlavovou čepičkou	8	8	8	8	8	8	8		

5.2.5 Možnosti hřídelové ucpávky

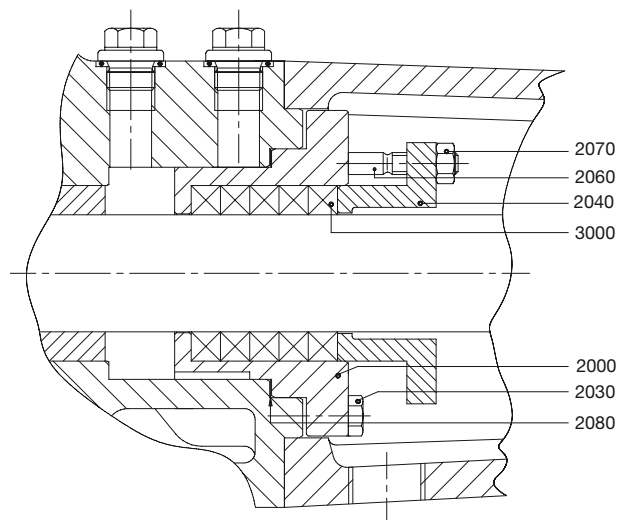
5.2.5.1 Těsnící kroužky PQ se zahlcovacím kroužkem

Pozice	Popis	Počet/ čerpadlo	Preventivní	Oprava
2000	pouzdro ucpávky	1		
2010	ploché těsnění	1	x	x
2020	zahlcovací kroužek, dělený	1		
2030	závitorezný šroub	4		
2040	těleso ucpávky	1		
2050	čep	1		
2060	závrtný šroub	2		
2070	matice	2		
2080	ploché těsnění	1	x	x
3000	těsnící kroužek	5	x	x



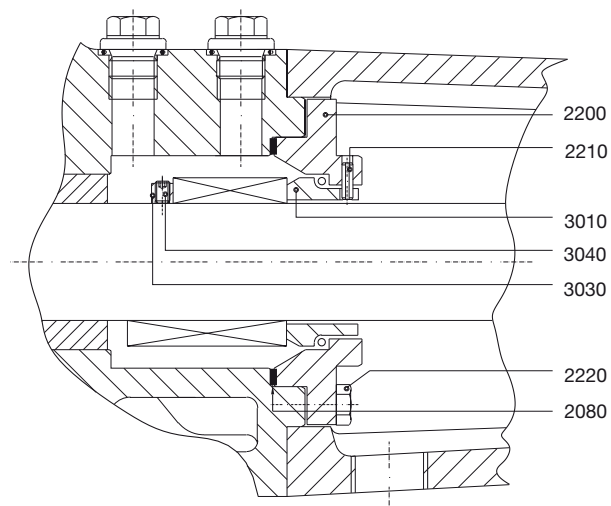
5.2.5.2 Těsnící kroužky PO bez zahlcovacího kroužku

Pozice	Popis	Počet/ čerpadlo	Preventivní	Oprava
2000	pouzdro ucpávky	1		
2030	závitorezný šroub	4		
2040	těleso ucpávky	1		
2060	závrtný šroub	2		
2070	matice	2		
2080	ploché těsnění	1	x	x
3000	těsnící kroužek	5	x	x

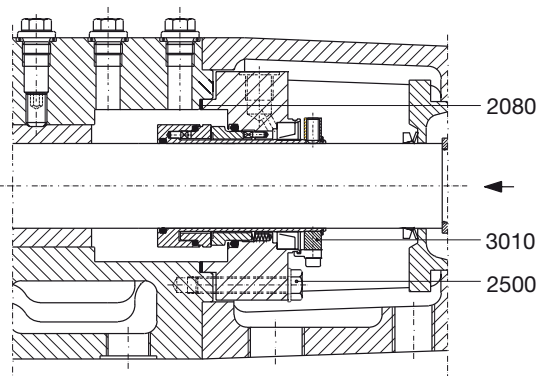
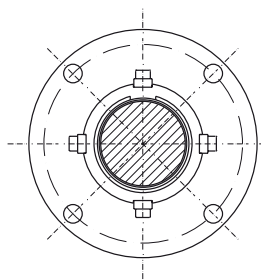


5.2.5.3 Samostatná mechanická ucpávka – GS

Pozice	Popis	Počet/ čerpadlo	Preventivní	Oprava
2080	ploché těsnění	1	x	x
2200	víko ucpávky	1		
2210	čep	1		
2220	závitorezný šroub	4		
3010	mechanická ucpávka	1	x	x
3030	stavěcí kroužek (volitelný)	1		
3040	stavěcí šroub (volitelný)	2		



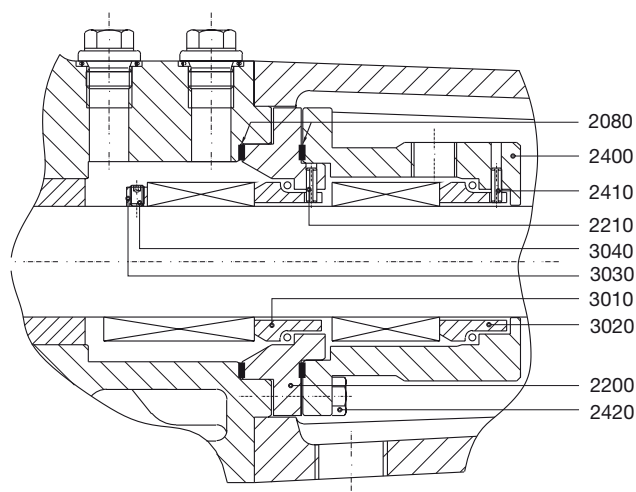
5.2.5.4 Kazetová mechanická ucpávka – GC



Pozice	Popis	Počet/ čerpadlo	Preventivní	Oprava
2080	ploché těsnění	1	x	x
2500	závitofezný šroub	4		
3010	kazeta mechanická ucpávka	1	x	x

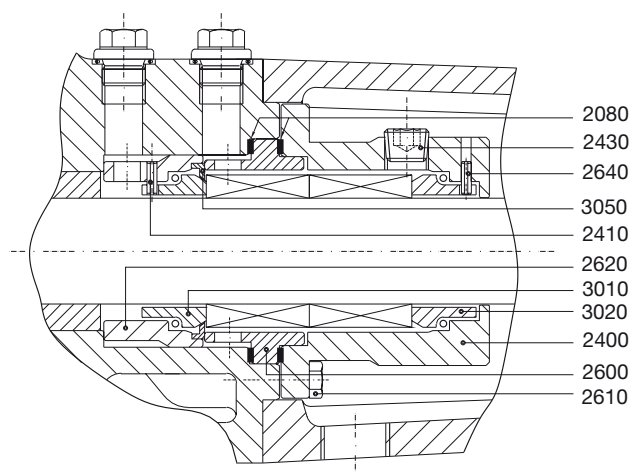
5.2.5.5 Dvojitá mechanická ucpávka v tandemovém uspořádání – GG

Pozice	Popis	Počet/ čerpadlo	Preventivní	Oprava
2080	ploché těsnění	2	x	x
2200	víko ucpávky	1		
2210	čep	1		
2400	víko ucpávky	1		
2410	čep	1		
2420	závitofezný šroub	4		
3010	mechanická ucpávka	1	x	x
3020	mechanická ucpávka	1	x	x
3030	stavěcí kroužek (volitelný)	1		
3040	stavěcí šroub (volitelný)	2		

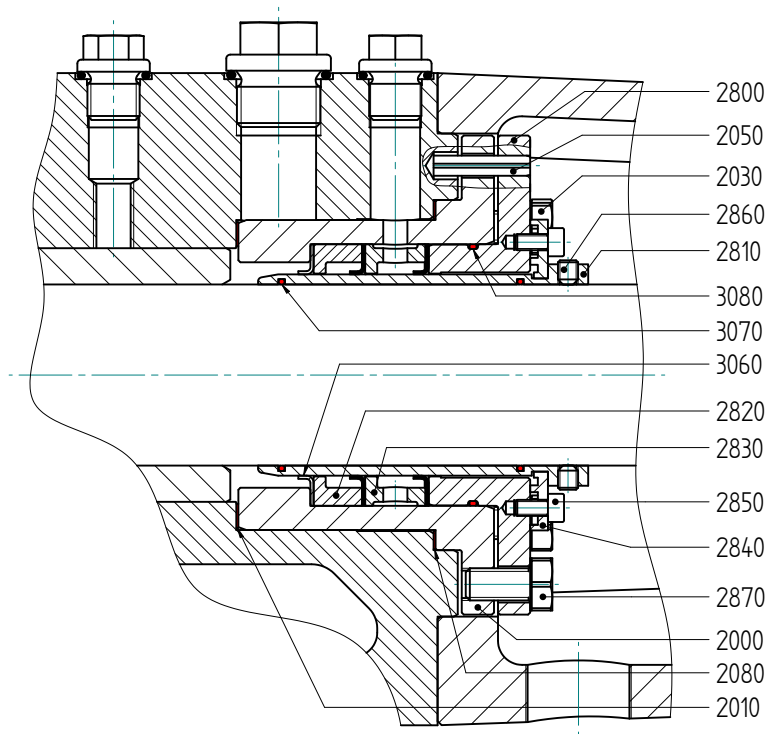


5.2.5.6 Dvojitá mechanická ucpávka v těsně navazujícím uspořádání – GD

Pozice	Popis	Počet/ čerpadlo	Preventivní	Oprava
2080	ploché těsnění	2	x	x
2400	víko ucpávky	1		
2410	čep	1		
2430	zátky	2		
2600	rozpěrný kroužek	1		
2610	závitofezný šroub	4		
2620	pouzdro sedla	1		
2640	čep	1		
3010	mechanická ucpávka	1	x	x
3020	mechanická ucpávka	1	x	x
3050	pojistný kroužek (volitelně)	1		



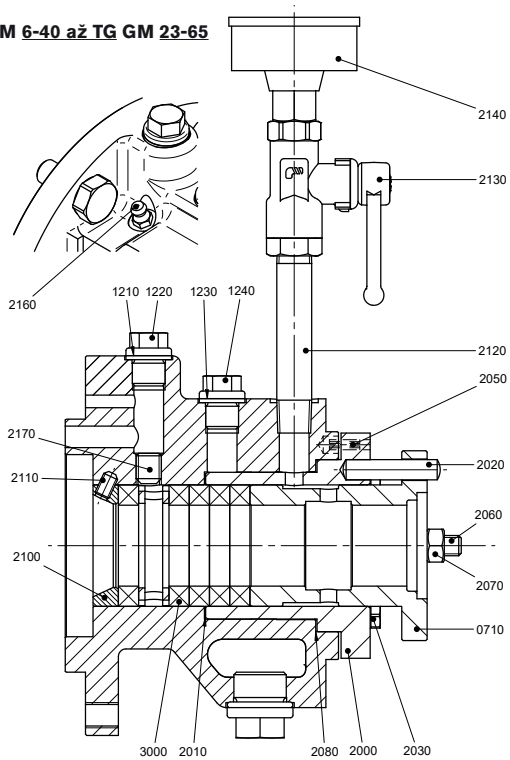
5.2.5.7 Kazetová mechanická ucpávka – LCT TV (LCT XX)



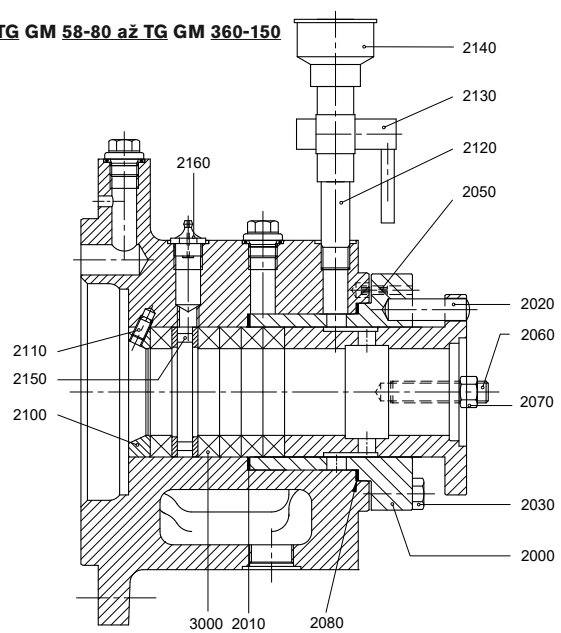
Pozice	Popis	H6-40	H15-50 H23-65	H58-80 H86-100	H185-125 H360-150	Preventivní	Oprava
2000	ucpávka	1		1			
2010	ploché těsnění	1		1		x	x
2030	závitový šroub ucpávky	4		4			
2050	čep	1		1			
2080	ploché těsnění	1		1		x	x
2800	těleso ucpávky	1		1			
2810	objímka hřídele	1		1			
2820	opěrný kroužek	1		1			
2830	opěrný kroužek pro mazání	1		1			
2840	pojistka	2		4			
2850	šroub s vnitřním šestihranem (k pojistce)	2		4			
2860	stavěcí šroub (k objímce hřídele)	4		4			
2870	závitový šroub (k těsnění a pouzdru)	2		2			
3060	Břit z PTFE (gylon)	3		3		x	x
3070	o-kroužek (viton)	2		2		x	x
3080	o-kroužek (viton)	1		1		x	x

5.2.5.8 Reverzní ucpávka – verze pro čokoládu

TG GM 6-40 až TG GM 23-65



TG GM 58-80 až TG GM 360-150

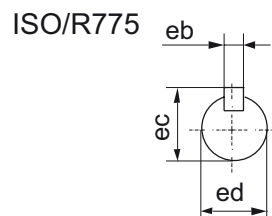
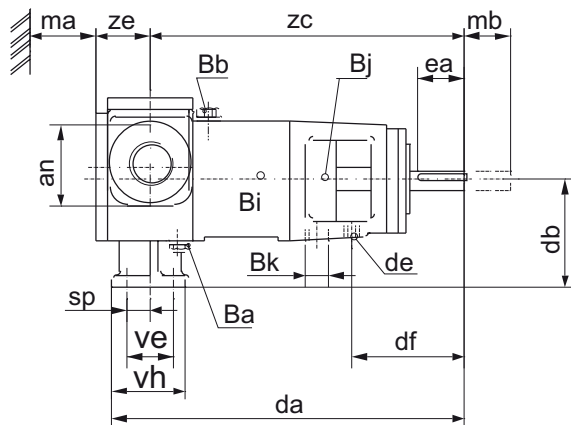
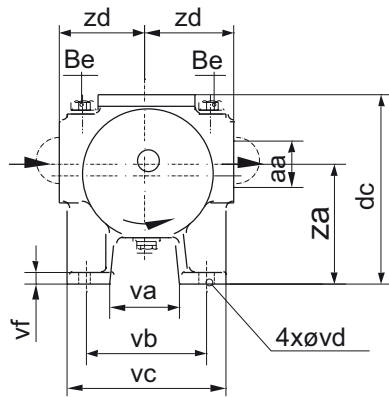


Pozice	Popis	H6-40	H15-50 H23-65	H58-80 H86-100	H185-125 H360-150	Preventivní	Oprava
0710	nedělené ložisko	1	1	1	1		
2000	pouzdro ucpávky	1	1	1	1		
2010	ploché těsnění	1	1	1	1	x	x
2020	hmoždík	1	1	1	1		
2030	závitofezný šroub	4	4	4	4		
2050	čep	1	1	1	1		
2060	závrtný šroub	2	2	2	2		
2070	matice	2	2	2	2		
2080	ploché těsnění	1	1	1	1	x	x
2100	opěrný kroužek	1	1	1	1		
2110	stavěcí šroub	3	3	3	3		
2120	trubková vsuvka	1	1	1	1		
2130	zpětný ventil	1	1	1	1		
2140	miska na mazací tuk	1	1	1	1		
2150	zahlcovací kroužek (LR)	1	1	1	1		
2160	maznice	1	1	1	1		
2170	stavěcí šroub	1	1	-	-		
3000	těsnící kroužek	4	5	5	5	x	x
	sekvence těsnících kroužků	{1+LR+3}	{1+LR+4}	{2+LR+3}			

6.0 Výkresy s rozměry

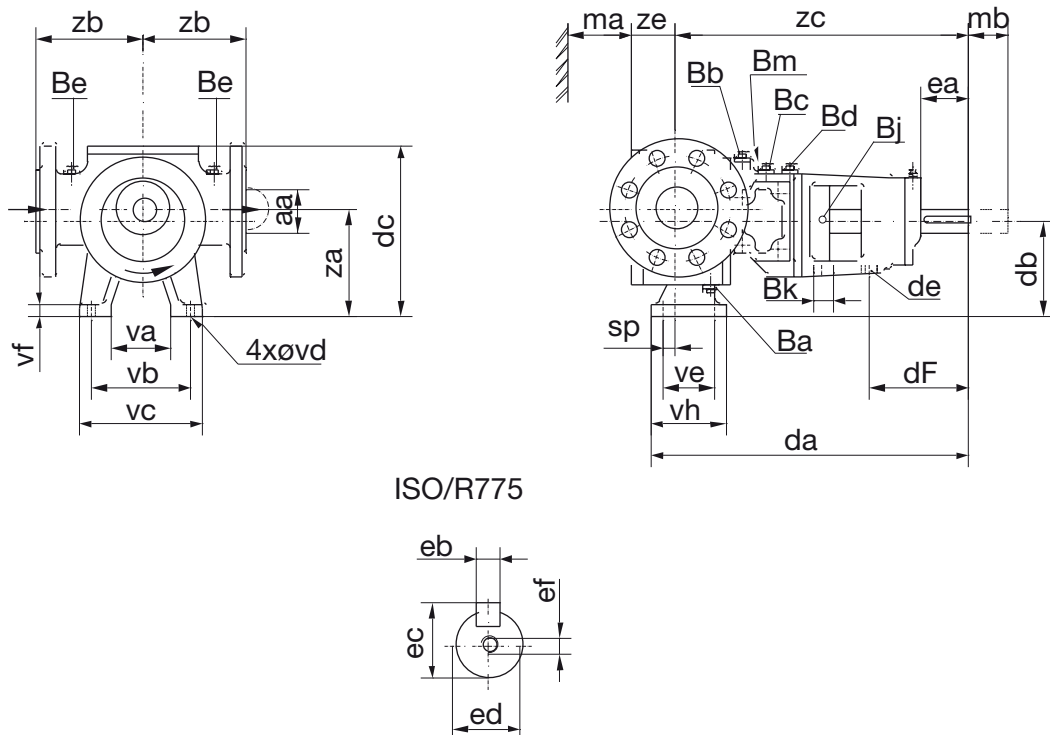
6.1 Standardní čerpadlo

6.1.1 TG H2-32 až TG H3-32



	TG H2-32 TG H3-32
aa	G 1 1/4
an	60
Ba	G 1/4
Bb	G 1/8
Be	G 1/4
Bi	Rp 1/8
Bj	Rp 1/8
Bk	Rp 3/8
da	246
db	80
dc	147
de	M10
df	78
ea	34
eb	5 h9
ec	16
ed	14 j6
ma	50
mb	85
sp	17,5
va	51
vb	90
vc	115
vd	10
ve	35
vf	10
vh	55
za	90
zc	218
zd	65
ze	41

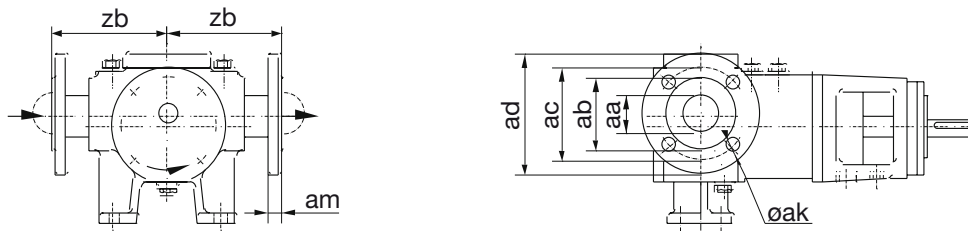
6.1.2 TG H6-40 až TG H360-150



	TG H6-40	TG H15-50	TG H23-65	TG H58-80	TG H86-100	TG H185-125	TG H360-150
aa	40	50	65	80	100	125	150
Ba	G 1/4	G 1/4	G 1/4	G 1/2	G 1/2	G 1/2	G 3/4
Bb	G 1/4	G 1/4	G 1/4	G 1/4	G 1/4	G 1/4	G 1/2
Bc	G 1/4	G 1/4	G 1/4	G 1/2	G 1/2	G 1/2	G 1/2
Bd	G 1/4	G 1/4	G 1/4	G 1/4	G 1/4	G 1/4	G 1/4
Be	G 1/4	G 1/4	G 1/4	G 1/4	G 1/4	G 1/4	G 1/4
Bj	Rp 1/4	Rp 1/4	Rp 1/4	Rp 1/4	Rp 1/4	Rp 1/4	Rp 1/4
Bk	Rp 3/8	Rp 1/2	Rp 1/2	Rp 3/4	Rp 3/4	Rp 3/4	Rp 3/4
Bm	–	–	–	G 1/4	G 1/4	G 1/4	G 1/4
da	312	389	400	493	526	633	774
db	100	112	112	160	160	200	250
dc	191	209	219	297	315	380	468
de	M12	M16	M16	M20	M20	M20	M20
df	78	126	126	159	162	204	199
ea	40	60	60	80	80	110	110
eb	6 h9	8 h9	8h9	10 h9	10 h9	14 h9	16 h9
ec	20,5	31	31	35	40	51,5	59
ed	18 j6	28 j6	28 j6	32 k6	37 k6	48 k6	55 m6
ef	M6	M10	M10	M12	M12	M16	M20
ma	60	75	80	105	125	155	200
mb	80	75	80	100	115	155	185
sp	22	15	26	22,5	32	30,5	85
va	53	70	80	100	100	120	160
vb	100	120	130	160	160	200	270
vc	127	150	160	200	200	260	330
vd	12	12	12	14	14	18	22
ve	45	60	60	90	90	125	180
vf	11	14	14	17	17	22	24
vh	70	90	90	125	125	170	230
za	110	125	125	180	185	230	300
zb	100	125	125	160	180	200	240
zc	277	359	359	453	476	580	664
ze	61	68	80	94	109	132	168

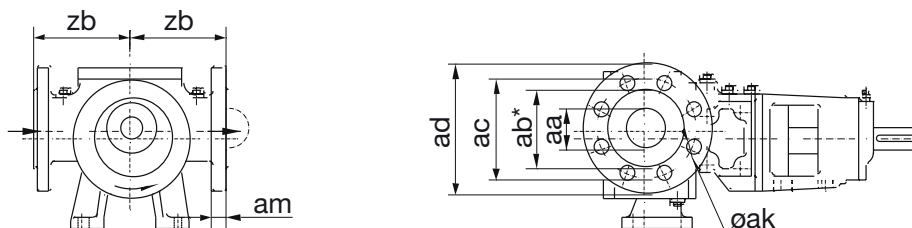
6.2 Připojení přírubou

6.2.1 TG H2-32 až TG H3-32



	TG H2-32 TG H3-32
aa	32
ab	73
ac PN16/25/40	100
ac PN20	89
ac PN50	98,5
ad PN16/25/40	140
ad PN20	120
ad PN50	135
ak PN16/25/40	4xd18
ak PN20	4xd16
ak PN50	4xd18
am PN16/25/40	32
am PN20	32
am PN50	33,5
zb	220

6.2.2 TG H6-40 až TG H360-150



	TG H6-40	TG H15-50	TG H23-65	TG H58-80	TG H86-100	TG H185-125	TG H360-150
aa	40	50	65	80	100	125	150
ab	– (*)	98	120	133	160	186	212 (*)
ac PN16	110	125	145	160	180	210	241
ac PN20	98,5	120,6	139,7	152,5	190,5	216	241
ac PN25	110	125	145	160	190	220	250
ac PN40	110	125	145	160	190	220	250
ac PN50	114,5	127	149,4	168,1	200,2	235	270
ad	115	165	187	206	238	273	310
ak PN16	4xd18	4xd18	4xd18	8xd18	8xd18	8xd18	8xd23
ak PN20	4xd16	4xd18	4xd18	4xd18	8xd18	8xd22	8xd23
ak PN25	4xd18	4xd18	8xd18	8xd18	8xd22	8xd26	8xd28
ak PN40	4xd18	4xd18	8xd18	8xd18	8xd22	8xd26	8xd28
ak PN50	4xd22	8xd18	8xd22	8xd22	8xd22	8xd22	12xd23
am	18	21	21	24	25	28	30
zb	100	125	125	160	180	200	240

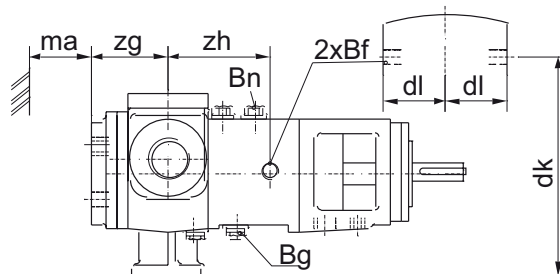
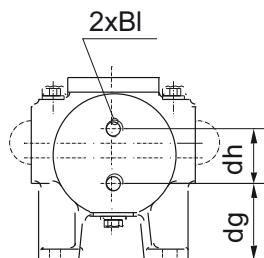
*) TG H6-40 a TG H360-150 (materiály R a S): FF = Ploché přírubby

**) TG H6-40: čtvercové přírubby namísto kulatých

6.3 Pláště

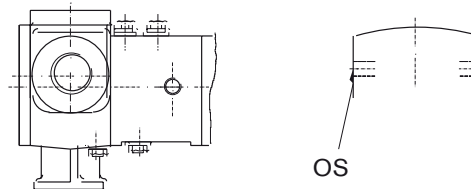
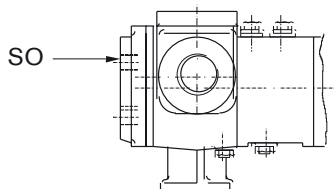
6.3.1 TG H2-32 a TG H3-32

Pláště pro kryt čerpadla a spoj se závitem a plášť kolem hřídelové ucpávky a spoje se závitem (SS)



Pláště pro kryt čerpadla a spoj se závitem bez pláště kolem hřídelové ucpávky a spoje se závitem (SO)

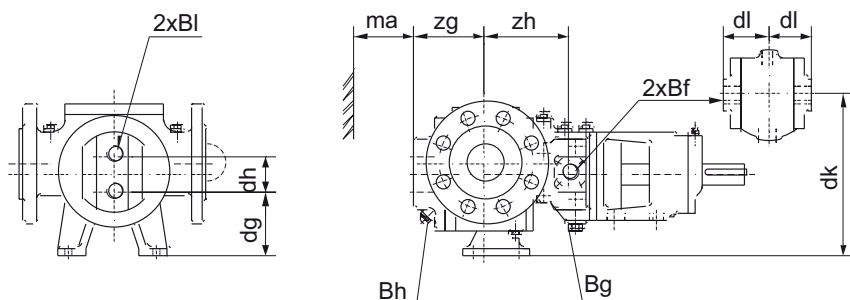
Bez plášťů pro kryt čerpadla, ale s pláštěm kolem hřídelové ucpávky a spoje se závitem (OS)



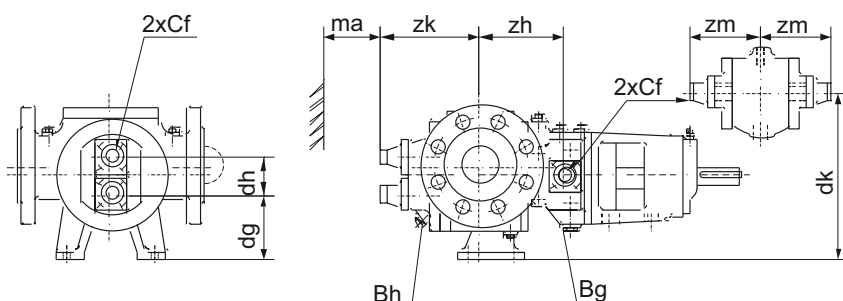
	TG H2-32 TG H3-32
Bf	G 1/4
Bg	G 1/4
Bl	G 1/2
Bn	G 1/4
dg	59
dh	42
dk	80
dl	45
ma	50
zg	61
zh	62

6.3.2 TG H6-40 až TG H360-150

Plášťe pro kryt čerpadla a spoj se závitem a plášť kolem hřídelové ucpávky a spoje se závitem (SS)



Plášťe pro kryt čerpadla a spoj přírubou a plášť kolem hřídelové ucpávky a spoje přírubou (TT)

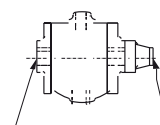
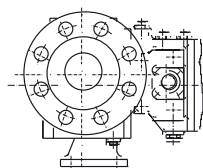
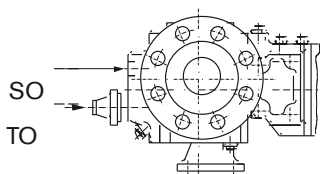


Plášťe pro kryt čerpadla a spoj se závitem bez pláště kolem hřídelové ucpávky (SO)

Plášťe pro kryt čerpadla a spoj přírubou bez pláště kolem hřídelové ucpávky (TO)

Bez plášťů pro kryt čerpadla, ale s pláštěm kolem hřídelové ucpávky a spoje se závitem (OS)

Bez plášťů pro kryt čerpadla, ale s pláštěm kolem hřídelové ucpávky a spoje přírubou (OT)

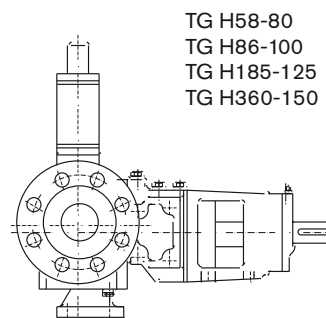
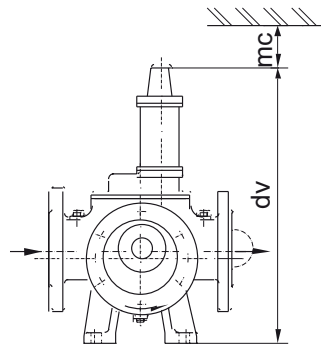
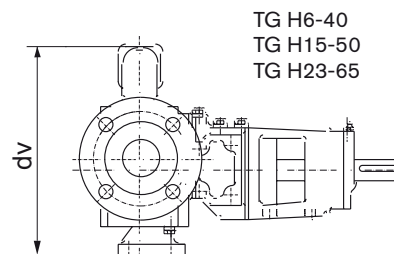
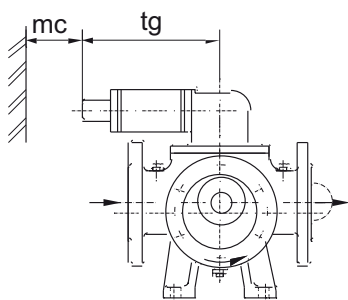
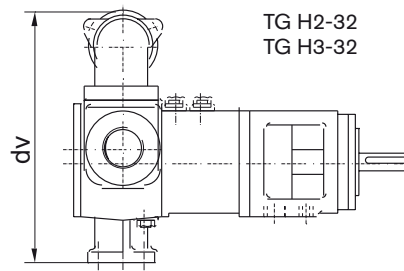
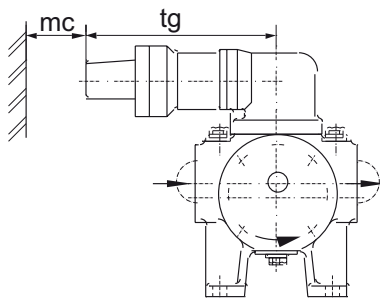


OS OT

	TG H6-40	TG H15-50	TG H23-65	TG H58-80	TG H86-100	TG H185-125	TG H360-150
Bf	G 1/4	G 1/2	G 1/2	G 3/4	G 3/4	G 3/4	G 3/4
Bg	G 1/4	G 1/2	G 1/2	G 1/2	G 1/2	G 1/2	G 1/2
Bh	G 1/8	G 1/4	G 1/4	G 1/4	G 1/4	G 1/4	G 1/4
Bl	G 1/4	G 1/2	G 1/2	G 3/4	G 3/4	G 3/4	G 3/4
Cf	17,2x1,8	21,3x2	21,3x2	26,9x2,3	26,9x2,3	26,9x2,3	26,9x2,3
dg	80	87	84	121	115	135	175
dh	40	50	56	78	90	130	150
dk	100	112	112	160	160	200	250
dl	73	61	61	87	92	120	130
ma	60	75	80	105	125	155	200
zg	82	96	110	123	140	163	200
zh	88	115	115	137	147	183	220
zm	108	99	99	128	133	161	171
zk	116	134	148	165	182	205	241

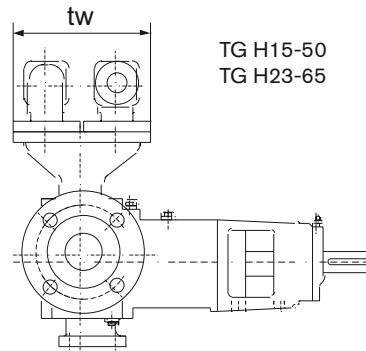
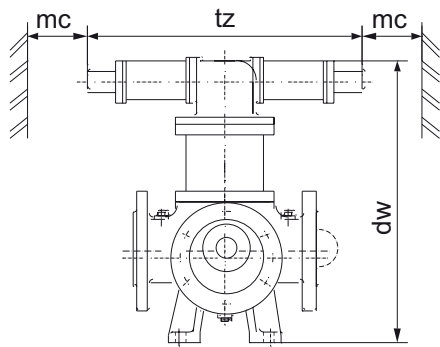
6.4 Přetlakové ventily

6.4.1 Samostatný přetlakový ventil

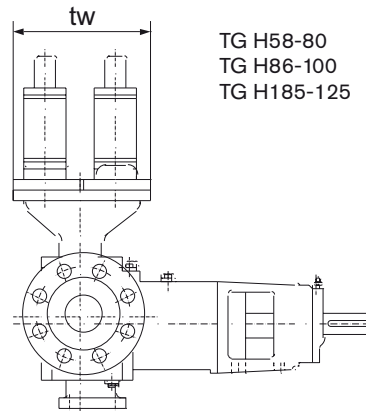
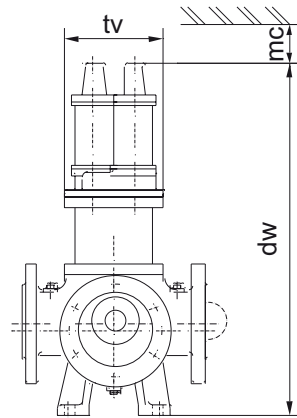


	TG H2-32 TG H3-32	TG H6-40	TG H15-50	TG H23-65	TG H58-80	TG H86-100	TG H185-125	TG H360-150
dv	210	254	293	303	555	581	646	852
mc	40	40	50	50	70	70	70	80
tg	145	145	200	200	-	-	-	-

6.4.2 Dvojitý přetlakový ventil



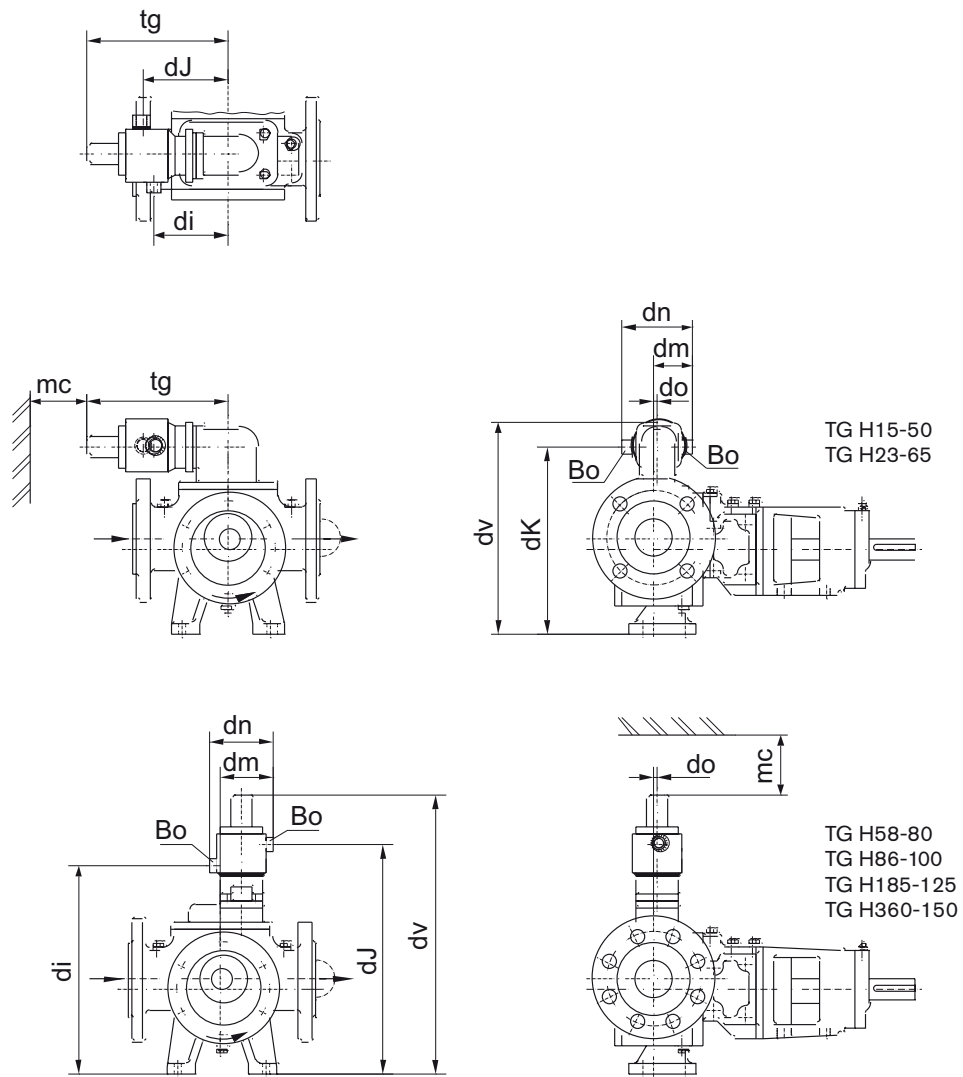
TG H15-50
TG H23-65



TG H58-80
TG H86-100
TG H185-125

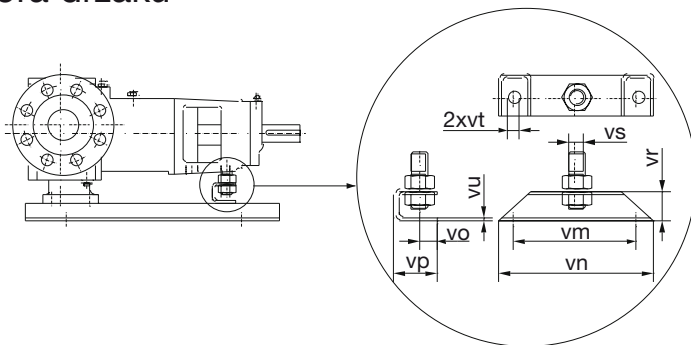
	TG H15-50	TG H23-65	TG H58-80	TG H86-100	TG H185-125
dw	393	403	666	702	767
mc	50	50	70	70	70
tv	–	–	178	219	219
tw	184	184	238	300	300
tz	400	400	–	–	–

6.4.3 Vyhříváný přetlakový ventil



	TG H15-50	TG H23-65	TG H58-80	TG H86-100	TG H185-125	TG H360-150
Bo	G 1/2	G 1/2	G 1/2	G 1/2	G 1/2	G 1/2
di	101	101	418	444	509	618
dj	119	119	458	484	549	738
dk	253	263	-	-	-	-
dm	62	59,5	98,5	103,5	103,5	135
dn	115	115	127	127	127	170
do	6,5	4	6	8	24	0
dv	293	303	555	581	646	852
mc	50	50	70	70	70	80
tg	200	200	-	-	-	-

6.5 Podpora držáků



	TG H2-32 TG H3-32	TG H6-40	TG H15-50	TG H23-65	TG H58-80	TG H86-100	TG H185-125	TG H360-150
vm	90	100	120	120	160	160	200	270
vn	118	130	150	150	195	195	250	310
vo	10	17	17	17	20	20	20	20
vp	25	40	40	40	50	50	50	50
vr	20	30	30	30	50	50	50	100
vs	M10	M12	M16	M16	M20	M20	M20	M20
vt	10	12	12	12	14	14	14	18
vu	2	3	3	3	4	4	4	9

6.6 Hmotnosti

	Verze	Váha	Hmotnost	TG H2-32	TG H3-32
Čerpadlo (bez pláštů)	GS	kg	daN	8	9
	PO/PQ	kg	daN	9	10
	GG/GD/GC	kg	daN	-	-
Jednotka front pull-out (kryt čerpadla + hnané kolo)		kg	daN	1	1
Jednotka back pull-out (hřidel+prostřední skříň+držák)		kg	daN	6	6
Šroub na přírubách (doplněk)		kg	daN	5	8
Pláště (doplněk)	SO	kg	daN	2	2
	SS	kg	daN	3	3
	OS	kg	daN	1	1
Přetlakový ventil (doplněk)		kg	daN	2	2

	Verze	Váha	Hmotnost	TG H6-40	TG H15-50	TG H23-65	TG H58-80	TG H86-100	TG H185-125	TG H360-150
Čerpadlo (bez pláštů)	GS	kg	daN	19	30	38	71	93	163	278
	PO/PQ/PR	kg	daN	20	32	39	72	94	164	279
	GG/GD/GC	kg	daN	20	34	39	73	95	165	280
Jednotka front pull-out (kryt čerpadla + hnané kolo)		kg	daN	2,5	3	4	10	13	26	60
Jednotka back pull-out (hřidel+prostřední skříň+držák)		kg	daN	10	20	22	45	50	90	116
Pláště (doplněk)	SO	kg	daN	2	3	3	5	7	12	16
	SS	kg	daN	3	4,5	4,5	8	10	18	22
	OS	kg	daN	1	1,5	1,5	3	3	6	6
	TO	kg	daN	2,5	3,5	3,5	5,5	8	13	21
	TT	kg	daN	4	5,5	5,5	9	12	20	28
OT	kg	daN	1,5	2	2	3,5	4	7	7	
Přetlakový ventil (doplněk)		kg	daN	2	5	5	8	11	11	24
Dvojitý přetlakový ventil (doplněk)		kg	daN	-	15	15	27	39	39	-

Výrobce

SPX Flow Europe Limited - Belgium
Evenbroekveld 2-6
9420 Erpe-Mere
Belgie

Prohlašujeme tímto, že materiály přicházející do kontaktu s potravinami během zamýšleného použití jsou ve shodě s všeobecnými požadavky platnými k datu tohoto prohlášení dle

Nařízení (ES) č. 1935/2004 ze dne 27. října 2004 o materiálech a předmětech určených pro styk s potravinami a o zrušení směrnic 80/590/EHS a 89/109/EHS.

Toto prohlášení se týká následujících výrobků:

Výrobek: **Čerpadlo s vnitřním ozubením TopGear**

Konfigurace: **TG GP xx-xx FD G# OS UG6 UG6 AW**
TG GP xx-xx FD G# OS UR6 UR6 AW
TG GP xx-xx FD G# SS UG6 UG6 AW
TG GP xx-xx FD G# SS UR6 UR6 AW
TG GP xx-xx FD G# OS SG2 SG2 AW
TG GP xx-xx FD G# OS UG6 SG2 AW
TG GP xx-xx FD G# SS SG2 SG2 AW
TG GP xx-xx FD G# SS UG6 SG2 AW

TG GM yy-yy FD G# OO SG2 BG2 PRAW
TG GM yy-yy FD G# OO UG6 BG2 PRAW
TG GM yy-yy FD G# OO UR6 BR6 PRAW
TG GM yy-yy FD G# OO SG2 SG2 GS WV
TG GM yy-yy FD G# OO UR6 UR8 GS WV
TG GM yy-yy FD G# OO UG6 SG2 GS WV
TG GM xx-xx FD G# OS SG2 BG2 PRAW
TG GM xx-xx FD G# OS UG6 BG2 PRAW
TG GM xx-xx FD G# OS UR6 BR6 PRAW
TG GM xx-xx FD G# OS SG2 SG2 GS WV
TG GM xx-xx FD G# OS UR6 UR8 GS WV
TG GM xx-xx FD G# OS UG6 SG2 GS WV
TG GM xx-xx FD G# SS SG2 BG2 PRAW
TG GM xx-xx FD G# SS UG6 BG2 PRAW
TG GM xx-xx FD G# SS UR6 BR6 PRAW
TG GM xx-xx FD G# SS SG2 SG2 GS WV
TG GM xx-xx FD G# SS UR6 UR8 GS WV
TG GM xx-xx FD G# SS UG6 SG2 GS WV
TG H xx-xx FD R# OO UR6 BR6 PRAW
TG H xx-xx FD R# OO UR6 UR8 GS WV
TG H xx-xx FD R# SS UR6 BR6 PRAW
TG H xx-xx FD R# SS UR6 UR8 GS WV

kde: **xx-xx** nabývá hodnot od 6-40 do 360-150
yy-yy nabývá hodnot od 6-40 do 23-65
: 1, 2, 3, 4 nebo 5

Pro materiály vyrobené z plastu platí následující doplňková prohlášení:

- „Osvědčení o shodě s požadavky nařízení (ES) č. 1935/2004 o materiálech určených pro styk s potravinami“ týkající se těsnění z materiálu Gylon® od dodavatele Eriks+Baudoin (viz strana 103)
- „Osvědčení o shodě s požadavky nařízení (ES) č. 1935/2004 o materiálech určených pro styk s potravinami“ týkající se těsnění z materiálu Clipperlon® od dodavatele Eriks+Baudoin (viz strana 104)
- „Zertifikat – Bewertung der lebensmittelrechtlichen Konformität von Stopfbuchspackungen“ týkající se těsnících kroužků z materiálu Buramex®-SF 6335 od dodavatele EagleBurgmann (viz strana 105–106)
- „Prohlášení podle požadavků úřadu FDA“ týkající se mechanické ucpávky M7N od dodavatele EagleBurgmann (viz strana 107–108)

Toto prohlášení je platné po dobu tří let od data expedice čerpadla z našeho výrobního závodu.

Toto prohlášení neupravuje žádná smluvní ujednání, zejména pokud jde o záruku a ručení.

Erpe-Mere, 1. dubna 2014



Gerard Santema
Generální ředitel

27/09/2010

ERIKS + BAUDOIN

Antwerpen - Anvers - Antwerp
Boombekelaan 3
B-2660 Hoboken
België - Belgique - Belgium
tel. +32-3 829 26 11
fax. +32-3 828 39 59

Conformiteitsattest EU1935/2004 voedingscontact
Attestation de conformité CE 1935/2004 contact avec des denrées alimentaires
Certificate of compliance with EC1935/2004 food contact

EN 10204 2.1

Omschrijving
Dénomination
Description

Gylon® BLUE 3504

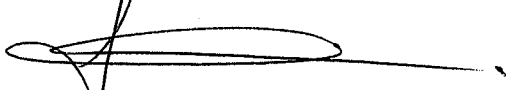
- AQUEOUS FOOD
- FATTY FOOD
- DRY FOOD

Wij bevestigen U, dat de door ons geleverde en hierboven beschreven goederen voldoen aan de EU1935/2004 voorschriften voor gebruik in de voedingsindustrie.

Par la présente nous vous confirmons que la matériel livré en annexe, selon votre commande en référence, répond aux normes en vigueur suivant les spécifications de la CE1935/2004 (Pour produits alimentaires)

We hereby confirm that the goods supplied with the above references are suitable for contact with food in accordance with EC1935/2004 regulation

ERIKS nv


Koen Fierens
Kwaliteitsdienst
Département Qualité
Quality Department



Declaration of Compliance

Product/material **CLIPPERLON 2135 FG**

Date of declaration 20-6-2019

To European legislation **EC 1935/2004 EU 10/2011**

To FDA regulation **CFR 21§177.1550**



We confirm that the above mentioned material is compliant to the above mentioned regulations and legislations.

Products from this material are intended for repeated use in contact with the below listed type of foods.

This material has been evaluated according to the requirement of the of the Regulation EC 1935/2004, Annex I. Materials intended to come into contact, directly or indirectly, with food.

The safety of this material has been verified by testing against the migration requirements as described in EU 10/2011 and in accordance with EN1186.

This material has been tested following the FDA regulation on extraction.

ERIKS guarantees that all products of this material are produced according the directive for GMP (Good Manufacturing Practice) 2023/2006/EC, which is part of the guideline EC 1935/2004.

The traceability of the products derived from this material is secured and the regulations for documentation and labelling protocol have been fulfilled.

Migration test results EU 10/2011 (EN1186) - test performed on base material

Simulant	Simulant media	Type of food	Time/temperature	Ratio S/V
A	10% Ethanol	Aqueous food	4 hours at 100°C	6
B	3% Acetic acid	Acidic food with pH <4,5	4 hours at 100°C	6
D2	Olive Oil	Free fat on the surface	2 hours at 175°C	6

Extraction test results CFR 21§177.1550

Test	Requirements
Extraction in ethyl acetate 2 hours	Max. 3,1 mg/dm ²
Extraction in demi-water 2 hours	Max. 3,1 mg/dm ²
Extraction in n-heptane 2 hours	Max. 3,1 mg/dm ²
Extraction in ethanol 50% 2 hours	Max. 3,1 mg/dm ²

For more information phone +31 72 514 15 14 or E-mail info@eriks.nl

This declaration is not intended as technical documentation, the suitability of this product for a specific application should be verified with ERIKS.
This declaration is valid until revocation or renewal.

ERIKS bv | P.O. Box 280 | 1800 BK ALKMAAR, The Netherlands | T +31 72 5141514 | E info@eriks.nl | www.eriks.com



Zertifikat

Bewertung der lebensmittelrechtlichen Konformität von Stopfbuchspackungen

Auftraggeber: Burgmann Packings
Dublin 24, Ireland

Auftrag: PA/4073/05

Probe: Burgmann Buramex-SF 6335

Die Stopfbuchspackung Burgmann Buramex-SF 6335 wird für Dichtpackungen in Lebensmittelverarbeitungsmaschinen, Rohren etc. verwendet, insbesondere zur Abdichtung rotierender Wellen etc. in Armaturen, Pumpen, Rührwerken u. a.. Die Stopfbuchse ist dabei in ein Gehäuse eingebaut und nur über einen schmalen Spalt in Verbindung mit dem Behälter oder Rohr, das das Lebensmittel enthält. Die Stopfbuchse kommt dabei nur zufällig mit Lebensmitteln in Berührung, die durch den Spalt in das Packungsgehäuse gedrückt werden oder spritzen. Die am Spalt anliegende Fläche beträgt dabei $\frac{2}{10}$ einer Kantenfläche (2 mm Breite). Dabei sind die Systeme insbesondere bei Pumpen in der Regel so angelegt, dass an die Welle im Bereich der Dichtung gelangendes Lebensmittel nach außen abtransportiert wird und nicht wieder in den Behälter zurück gelangt. Stopfbuchsen werden für Pumpen mit einem Durchsatz von mehr als 1000 l/h und Rührwerke für Füllungen von mindestens 1-2 m³ verwendet. Die Haltbarkeit der Dichtung beträgt ca. 1 Jahr. Dabei treten einschließlich der Reibungswärme Temperaturen bis 100 °C an der Stopfbuchse auf.

Die Stopfbuchspackung wurde auf lebensmittelrechtliche Konformität bezüglich der Anforderungen in USA und der europäischen Union untersucht (Prüfbericht PA/4532/05 Teil 6 vom 5.12.2005).

Fluorhaltige Verbindungen wurden über Halogensignale bei Gaschromatographie mit ECD-Detektion aus dem Ethylacetat-extrakt untersucht. Fluorverbindungen sind unter 35 µg/g Fluoräquivalente im Material. Da es sich bei der Stopfbuchspackung nicht um ein reines plattenförmiges PTFE handelt, ist die Anforderung an die gesamtextrahierbaren Substanzen gemäß 21 CFR §177.1550 (e) (3) (i) nicht anwendbar.

Für Dichtungen, Stopfen etc. wird die Migration auf die Gesamtmenge des möglicherweise in Kontakt kommenden Lebensmittels bezogen. Bei einer absoluten Abgabe von 59 mg bei 30 min Kontakt bei 100 °C wird der Gesamtmigrationsgrenzwert bereits bei Kontakt mit 1 kg Lebensmittel unterschritten. Bei Übergang in Chargen von 1000 l und mehr liegt die Gesamtheit der maximal übergehenden Substanzen im ppb-Bereich.

Einzelsubstanzen liegen daher erheblich darunter. In der Realität sind die Migrationen noch geringer, da Lebensmittel, das unbeabsichtigt mit der Dichtung in Kontakt kommt, üblicherweise nicht zurückgeführt sondern nach außen abgeführt wird.

Die gefundenen Substanzen können den für den direkten Lebensmittelkontakt zulässigen Paraffinen zugeordnet werden. Möglicherweise vorhandene weitere migrierfähige Komponenten liegen in jedem Fall unterhalb des Threshold of Regulation (21 CFR 170.39). Der Threshold of Regulation (TOR) wurde nach Auswertung nicht-kanzeregener und kanzeregener Effekte einer großen Anzahl repräsentativer Substanzen durch die FDA als ein spezifischer Wert der Exposition über die Ernährung festgelegt, der deutlich unter solchen Werten liegt, die typischerweise toxische Effekte induzieren. Daher sind Bedenken zur Sicherheit vernachlässigbar klein. Der TOR beträgt 0,5 µg/kg in der täglichen Nahrung. Für die Bewertung des Migrationsexperimentes wird zusätzlich der statistische Anteil der Lebensmittel im Kontakt mit den Substanzen zum Gesamtlebensmittelverzehr eingerechnet (Consumption Factor CF). Statistische Daten liegen uns nicht vor. Bei geringem Anteil und fehlender Datenlage wird mit einem Consumption Factor von 0,05 gerechnet. Dies würde einer maximalen Migration von 10 µg/kg (ppb) entsprechen. In der EU wird zur Bewertung von Stoffübergängen nicht bewerteter Substanzen durch funktionelle Barrieren die Anforderung der Nicht-Nachweisbarkeit bei einer Nachweisgrenze von 10 ppb erwartet (Entwurf Super-Regulation). Dies würde auch den niedrigsten spezifischen Migrationsgrenzwerten in der EU, wie sie für kanzerogene Monomere vorgesehen sind, entsprechen.

Schlussfolgerung: Der Einsatz der Stopfbuchspackung bei Lebensmittelverarbeitungsmaschinen ist konform mit den Anforderungen der Lebensmittelsicherheit gemäß US 21 CFR 170.3 (i) und Artikel 3 der EU-Rahmenverordnung 1935/2004.

Fraunhofer Institut
Verfahrenstechnik
und Verpackung

Freising, den 21.12.2005



Dr. Roland Franz
(Prüfleiter Migration)



Dr. Angela Störmer
(stellv. Prüfleiterin Migration)

Bestätigung gemäß FDA-Forderung
Confirmation acc. FDA-requirement
Confirmation suivant la prescription FDA

Beleg-Nr Cert.-no.	1
Seite Page	1 von of 2

Besteller: Customer: Client:	EagleBurgmann Belgium BVBA	Best.-Nr./ Datum: Order-no./ date: No.de commande:	B104898 / 30.11.2010
Hersteller: Manufacturer: Fabricant:	EagleBurgmann Germany	Besteller-Auftr.-Nr.: Order.no.(Customer): No.de command (client):	389607
Gegenstand: Object: Désignation:	Gleitringdichtung Mechanical seal Garniture mécanique d'étanchéité	Kommission: Commision.-no.: No.de commande:	A70 968
Fabr.-Nr.: Fabr.-no.: No.de fabrication:	----	Zelchn.-Nr.: Drawing-no.: No. de plan:	M7N/40-00 (002391 047)
Einzelteil: component Part: pièce détachée:	Gleitringe und Gegenringe Seal faces and Stationary seats Grains tournants et Contre-grains	Stück: Quantity: Nombre:	6
		Werkstoffe: Materials: Materiaux:	Buka 22 (Q1, Q12) Buka 20 (Q2, Q22)

Bestätigung / Confirmation / Confirmation

Hiermit bestätigen wir, daß EagleBurgmann Gleitringe und Gegenringe aus den Werkstoffen Buka 20 / Buka 22 gemäß FDA-Information vom 24.05.1989 lebensmitteltauglich sind.

Herewith we certify that EagleBurgmann seal faces and stationary seats made of material Buka 20 / Buka 22 can be used in food applications in accordance with the FDA-information of may, 24.1989.

Nous confirmons par la présente que les grains tournants et les contre-grains en Buka 20 / Buka 22 de EagleBurgmann sont convenables pour l'alimentation selon la information FDA du 24.05.1989.

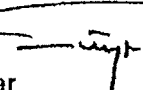

Bemerkungen / Remarks / Remarques

Buka 22 = SiC, Siliziumkarbid, drucklos gesintert / Silicon carbide pressureless sintered, Carbure de silicium, fritté sans pression

Buka 20 = SiC-Si, Siliziumkarbid, reaktionsgebunden / Silicon carbide reaction bonded, Carbure de silicium dép. de la réaction

EagleBurgmann Germany
GmbH & Co. KG
82502 Wolfratshausen
Telefon 08171/23-0
Telefax 08171/23-1214
www.eagleburgmann.com

Wolfratshausen, den 22.01.2011

Träger  

Bestätigung gemäß FDA-Forderung
Confirmation acc. FDA-requirement
Confirmation suivant la prescription FDA

(CFR 21)

Beleg-Nr Cert.-no.	1
Seite Page	2 von of 2

Besteller: Customer: Client:	EagleBurgmann Belgium BVBA	Best.-Nr./ Datum: Order-no./ date: No.de commande:	B104898 / 30.11.2010
Hersteller: Manufacturer: Fabricant:	EagleBurgmann Germany	Besteller-Auftr.-Nr.: Order.no.(Customer): No.de command (client):	389607
Gegenstand: Object: Désignation:	Gleitringdichtung Mechanical seal Garniture mécanique d'étanchéité	Kommission: Commission.-no.: No.de commande:	A70 968
Fabr.-Nr.: Fabr.-no.: No.de fabrication:	---	Zeichn.-Nr.: Drawing-no.: No. de plan:	M7N/40-00 (002391 047)
Einzelteil: component Part: pièce détachée:	Runddichtringe O-rings Joints toriques	Stück: Quantity: Nombre:	6
		Werkstoffe: Materials: Materiaux:	V16

Bestätigung / Confirmation / Confirmation

Hiermit bestätigen wir, daß EagleBurgmann Runddichtringe aus Werkstoff V16 den Anforderungen gemäß FDA-Vorschrift "Code of Federal Regulation, Title (CFR 21), § 177.2600" entsprechen.

Herewith we certify that EagleBurgmann O-rings made of material V16 fulfill the requirements of FDA-regulation "Code of Federal Regulation, Title (CFR 21), § 177.2600".

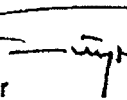

Nous confirmons par la présente que les joints toriques EagleBurgmann en V16 sont conformes aux demandes selon la prescription FDA "Code of Federal Regulation, Title (CFR 21), § 177.2600".

Bemerkungen / Remarks / Remarques

V16 = Fluor-Kautschuk /
Fluorcarbon rubber /
Elastomère en carbone fluoré

EagleBurgmann Germany
GmbH & Co. KG
82502 Wolfratshausen
Telefon 08171/23-0
Telefax 08171/23-1214
www.eagleburgmann.com

Wolfratshausen, den 22.01.2011

Träger  

TopGear H

ČERPADLA S VNITŘNÍM OZUBENÍM

SPXFLOW

SPX FLOW EUROPE LIMITED - BELGIUM

Evenbroekveld 2-6

9420 Erpe-Mere, Belgium

T: +32 (0)53 60 27 15

F: +32 (0)53 60 27 01

E: johnson-pump@spxflow.com

Společnost SPX si vyhrazuje právo použít nejnovější konstrukce a úpravy materiálu, aniž by měla povinnost tuto skutečnost oznámit. Parametry návrhu, konstrukční materiály a rozměrové údaje uvedené v této publikaci jsou určeny pouze pro vaši informaci a nelze je považovat za závazné bez písemného potvrzení.

O dostupnosti výrobků ve vašem regionu se informujte u místního prodejce. Další informace získáte na www.spxflow.com.

VYDÁNO 12/2020 A.0500.370 CZ

COPYRIGHT ©2000, 2008, 2011, 2013, 2015, 2016, 2017, 2020 SPX Corporation